

# fibo plokitooted



# Sisukord

Sissejuhatus	3
Fibo plokid on ...	5
Fibo plokitooted	7
Tulepüsivus	12
Helipidavus	13
Külmakindlus	13
Veeimavus ja niiskusesisaldus	13
Fibo müüritis	14
Müüritööd talvel	15
Viimistlemine	16
Energiasääst välisseinte valikul	20
Weber'i välisseina lahendus	21
Sõlmede joonised	22
Fibo plokk + soojustus lahenduse eelised	24

# Sissejuhatus

**Fibo** plokid on hästi tuntud oma kõrge ja stabiilse kvaliteedi, laia sortimendi ning kasutusmugavuse poolest. Plokkide kasutamine ei sea projekteerijatele piiranguid ning plokkide ladumine on lihtne ja kiire. Lõpuni läbi mõeldud lahendused lihtsustavad ehitusprotsessi ja selle tulemuseks on energiasäästlikud, kauakestvad ja eksploatatsioonis vähest hooldamist vajavad ehitised.

**Alates 2016. a. kevadest on uuenenud kogu Fibo plokkide tootevalik. Uuendus seisneb tapp-liites plokkide vertikaalvuugis, mis tagab eelised:**

- müüri segu kokkuvõtte ja ladumise kiirus
- lihtsam seina sirge joone hoidmine
- vähem vuuke
- siledam seina pind
- viimistlusmaterjalide kokkuvõtte
- sein saab kiiremini valmis ja soodsamalt viimistletud
- ehitusega saab hakkama ka tavainimene – ei pea alati ehitajat palkama

Lisaks eelpool loetletud eelistele näevad uued plokid visuaalselt oluliselt teistmoodi välja ja eristuvad selgelt teistest „Fibo laadsetest“ plokkidest.



# FIBO plokid on...

**fibo**

plokid on kergbetoonplokkidest kõige universaalsemad, millest on lihtne ehitada püsivaid konstruktsioone alates hoone vundamendist lõpetades katuse parapetiga.

- **Fibo** plokid on valmistatud kergbetoonist, mille lähtematerjaliks on erinevate kergkruusa fraktsioonide segu ja tsement. Lähtematerjalid segatakse segistis ühtlaseks massiks, lisatakse liiv ja vesi ning doseeritakse vormidesse, kus toimub vibropress menetlusel plokkide vormimine.
- **Fibo** plokkide tootetakse kahe erineva survetugevusega **3 MPa** – Fibo 3 ja **5 MPa** – Fibo 5.
- **Fibo** plokid on kaalult kerged, aga piisava survetugevusega, et ehitada mitmekorruselisi hooneid
- **Fibo** plokkidel on head tulepüsivuse, helipidavuse ja külmakindluse näitajad
- **Fibo** plokkidel on head soojaisolatsiooni ja –akumulatsiooni omadused
- **Fibo** plokkide võib kasutada vundamentide ehitamiseks (maa all)
- **Fibo** plokid ei karda niiskust ega kemikaale, ei sisalda kahjulikke ühendeid ega gaase ning ei hallita ega mädane
- **Fibo** plokkides ei ole liigselt tootmisjärgset niiskust, plokid ei vaja enne viimistlemist pikka kuivamisaega
- **Fibo** plokid on mõõdutäpsed ja garanteeritud kvaliteediga
- **Fibo** plokid on tugevad ja ei purune transpordil ega ladustamisel ning nende kasutamisel ei teki ülekulu. Poorbetoon plokid on rabadad ja osaliselt katki ning ehitamisel tuleb arvestada 5-10% plokkide ülekuluga.
- **Fibo** plokkide on lihtne töödelda ja laotud seinad on suurepärase aluspind viimistlemiseks
- **Fibo** plokkide on lihtne kasutada, selleks ei pea olema elukutseline ehitaja
- Lisaks tavaplokkidele kuuluvad plokkide hulka veel **U-plokkid, õõnesplokkid ja taldmikuplokk.**
- Müüritises olevate ukse- ja aknaavade sildamiseks on toodete nomenklatuuris Fibo sillused, millede laiused ja kõrgused on plokkidega samas moodulis ning pikkused sõltuvalt laiusest 1190 – 2990 mm.
- Tänu **Fibo** plokkide ja **Fibo** silluste laiale nomenklatuurile saab ehitada erinevatele nõudmistele vastavaid konstruktsioone ja võib julgelt väita, et **Fibo** tooteid on mugav kasutada kõigil ehitusprotsessiga seotud osapooltel alates arhitektist ja projekteerijast lõpetades ehitajaga.

# FIBO plokitooted

## Fibo 3 plokid

Fibo 3 plokke toodetakse mahukaaluga  $740 \text{ kg/m}^3$  ja survetugevusega 3 MPa. Fibo 3 plokke võib kasutada vundamentide, kandvate ja mittekandvate seinte ehitamiseks nii ühe- kui ka mitmekorruseliste hoonete puhul. Erinevate ehitiste tugevusarvutused on näidanud, et üldjuhul on Fibo 3 plokke kasutades seinte kandevoime tagatud. Probleemsemad olukorrad võivad esineda esimese korruse aknapostides, kui kandvate seinte vahekaugused on suured, ukse- ja aknaavad on laiad ja müüridele soovitakse toetada suuresildelisi paneele. Sellises olukorras soovitame koormatud müüritsoonid laduda suurema survetugevusega nt. Fibo 5 plokkidest. Ühe- ja kahekordsete eramajade ehitamisel on üldjuhul Fibo 3 plokkide survetugevus piisav.



## Fibo 5 plokid

Fibo 5 plokke toodetakse mahukaaluga  $890 \text{ kg/m}^3$  ja survetugevusega 5 MPa. Tänu suuremale survetugevusele on Fibo 5 plokkide peamiseks kasutuskohtadeks raske- ja koormatud seinad ja müüritsoonid ning vundamentid ja keldri seinad. Samuti kasutatakse Fibo 5 plokke suuremat helipidavust nõudvate seinte ehitamiseks.



## Plokkide mõõdud ja kaalud (kuivalt)

	Fibo 3	Fibo 5
Keskmine garanteeritud survetugevus (MPa)	3	5
Mahukaal (kg/m <sup>3</sup> )	740	890
Külmakindlus (tsükliit)	50	50
Soojuserijuhtivus λ (W/mK)	0,2	0,24

Plokkide mõõdud (mm) ja kaal (kg/tk)				
Laius	Kõrgus	Pikkus	3 MPa	5MPa
100	250	480	9	11
150	250	480	14	16
200	185	480	13	16
250	185	480	17	20
300	185	480	20	24
350	185	490	23	-

## Plokkide koguseline arvestus, müürisegu ja bi-armatuuri kulunormid, transpordi kaalud

Laius	tk/m <sup>2</sup>	tk/alus	m <sup>3</sup> /alus	segu kulu			
				kg/tk	bi-armat. jm/m <sup>2</sup>	Transp. kaal (kg/alus)	
						Fibo 3	Fibo 5
100	8	120	1,44	1,6	1	1 222	1 490
150	8	72	1,3	1,8	1	1 105	1 287
200	10	80	1,45	2,3	2	1 297	1 385
250	10	64	1,45	2,6	2	1 180	1 385
300	10	48	1,3	2,8	2	1 095	1 240
350	10	48	1,5	3,2	2	1 360	-

## Lux 88 vaheseinaplokk

**Fibo Lux 88** on ette nähtud kuivade ja märgade ruumide kergete vaheseinte ehitamiseks nii uusehitistesse, kui ka renoveeritavatesse hoonetes. Lõpuni läbi mõeldud toodete komplekt muudab müüri ladumise töö mugavaks ja kindlustab kvaliteetse lõpptulemuse.

Plokkid on mõõdutäpsed, ühtlase sileda pinnaga ning ots-test punnide ja soontega. Selline plokkidevaheline tappliide teeb müüritise ladumise lihtsamaks ja kiiremaks võrreldes traditsioonilise müüri ladumisega. Ladumiseks kasutatakse kõrgkvaliteedilist **weber Stone Fix** plokiliimi. Laotud seinad on tugevad ja piisava jäikusega ning seinu saab laduda korraga täies kõrguses lõpuni välja. Plokkide sile pind ja õhuke vuuk võimaldavad seinu viimistleda õhukese pahtlikihiga. Plokkides olevaid õõnsusi saab kasutada elektrijuhtmete ja veetorude kanalitena.

### Plokkide mõõdud (mm)

	Laius	Kõrgus	Pikkus
Tavaplokk	88	198	498
1/2 plokk	88	198	249



### Tehnilised omadused

Mahukaal	955 kg/m <sup>3</sup>
Survetugevus	4 MPa
Helipidavus	39 dB
Tulepüsivus	EI 60
Soojaerijuhtivus	0,3 W/mK
Ploki kaal:	
tavaplokk	8,50 kg/tk
1/2 plokk	4,25 kg/tk

## Fibo taldmikuplokk

Fibo taldmikuplokke toodetakse mahukaaluga 850 kg/m<sup>3</sup> ja plokid on ette nähtud lintvundamendi taldmiku tegemiseks. Tavalise 350 mm ploki mõõtu taldmikuploki eripäraks on ploki ülaosas olev 50 mm sügavune monolitiseerimissüvend. Vundamendi taldmiku tegemiseks tuleb taldmikuplokkid asetada tihedalt üksteise vastu ilma müüriseguta. Nii moodustub taldmik laiusega 490 mm, mille ülemises osas olevat süvendit on lihtne armeerida ja betoneerida. Süvendisse tuleb asetada armatuurvardad nii, et betoonsegu valguks armatuurvarraste alla ja tekiks monoliitne armeeritud vöö. Betoneerida soovitame nt. weber S 30-ga, mida kulub 6 L ühe taldmikuploki kohta.



Plokkide mõõdud (mm)

Laius	Kõrgus	Pikkus	kg/m <sup>3</sup>	kg/tk	tk/alus
490	185	350	850	25,3	42

## Fibo U-plokk

Fibo U-plokke toodetakse mahukaaluga 900 kg/m<sup>3</sup> ja plokid on ette nähtud betoonvööde ehitamiseks vahelagedelt, taladelt ja katusekonstruktsioonidelt tuleneva koormuse ühtlaseks jaotamiseks müüritisele ning väiksematele avadele monoliitsilluste valmistamiseks. Nii betoonvööde kui ka monoliitsilluste armeerimisel tuleb arvestada raudbetoon konstruktsioonide eeskirju ning juhendada betoonile esitatavatest nõudmistest tööde teostamisel ja silluste koormamisel. Raudbetoonvööde armeerimisel tuleb betoonivalu sisse AIII Ø 10 mm armatuur paigaldada nii, et alumises ja ülemises kihis oleks kaks varrast. Armatuurvardad peavad olema kaitstud vähemalt 15 mm betooni kaitsekihiga ja armatuurvarraste vahekaugus peab olema võimalikult suur.



Plokkide mõõdud (mm)

Laius	Kõrgus	Pikkus	kg/m <sup>3</sup>	kg/tk	tk/alus
200	185	240	900	6	160
250	185	240	900	8	128
300	185	200	900	9	84

## Fibo õõnesplokk

Fibo õõnesplokke toodetakse mahukaaluga 1000 kg/m<sup>3</sup> ja plokid on ette nähtud ventilatsioon- ja kommunikatsioonikanalite ehitamiseks, postvundamentide rajamiseks, samuti seest betoneerituna raskesti koormatud seinasade tugipinna postide ehitamiseks.



Plokkide mõõdud (mm)

Laius	Kõrgus	Pikkus	kg/m <sup>3</sup>	kg/tk	tk/alus
200	240	200	1000	6,4	120
200	240	360	1000	10,7	60



# Fibo sillus



**Fibo sillused** on armeeritud kergkruusbetoonist talad, mis on mõeldud kuni 2,5 m avade sildamiseks. Armatuuriks kasutatakse ruumilist armatuurkarkassi (triarmatuuri), mis on kaetud korrosiooni kaitsva kihiga.

Silluse laiuse ja kõrguse mõõt on plokkidega samas moodulis ning pikkused on sõltuvalt ploki laiusest 1190-2990 mm. Täpne silluste nomenklatuur on toodud **Tabelis 1** ning lubatud koormused ja läbipainded on toodud **Tabelis 2**.

Silluse valikul lähtutakse ava suurusest, seina laiusest ja sillusele langevast koormusest. Kuna **Fibo sillused** ei ole projekteeritud suurtele koormustele, siis soovitame sillust koormata ühtlase lauskoormusega ja vältida koondatud koormusega koormamist. Võimaluse korral laduda silluse peale 3-4 rida plokkke, et tekitada võlvi efekt, mille tulemusena kandub suurem osa koormusest müüritisele ja väheneb sillusele mõjuv koormus. Katsed on näidanud, et üks täiendav plokirida tõstab silluse kandevõimet ca 1,5 korda.

**Fibo sillused tuleb alati paigaldada silluse tootesildil näidatud suuna UP järgi, teisiti on paigaldamine KEE-LATUD.** Silluses olev armatuur on arvestatud ainult ühte pidi töötama ja nii on lubatud kandevõime tagatud. Kui sillus on paigaldatud teisiti, siis võib sillus koormuse all läbi vajuda ning halvimal juhul katki minna. Võib juhtuda, et tootesildil olev kiri ei ole loetav või puudub tootesilt üldse ja on raske aru saada, mis pidi peab sillust paigaldama, siis sellisel juhul saab **silluse alumise poole** ära tunda **plastmassist detailide** järgi.

Tugipinna pikkuse osas on lihtne reegel: kui ava suurus on alla 1,5 m, siis on tugipinna pikkus min. 120 mm ja kui ava suurus on üle 1,5 m, siis on tugipinna pikkus min. 250 mm. Sillus peab toetuma täismõõdus plokile, mis omakorda peab toetuma täisseguga vüügile. Sellega tagatakse ühtlasem koormuse ülekandmine silluselt müüriale, samuti väheneb pragude tekkimise oht silluse tugipinnas.

Tabel 1. Silluste mõõdud ja ligikaudsed kaalud

Silluste mõõdud (mm) ja kaal (kg/tk), kõrgus 185 mm							
Laius/Pikkus	1190	1490	1790	2090	2390	2690	2990
100	21	28	31		-	-	-
150	34	45	58	66	75	-	-
200	48	64	73	90	112	129	141
250	63	72	88	103	124	149	180
300	65	78	93	129	156	179	197

Tabel 2. Lubatud koormused (kN/m) ja läbipainded (mm)

Silluse mõõdud, mm (läbipaine, mm)							
Laius/Pikkus	1190 (1,4)	1490 (2,0)	1790 (2,6)	2090 (3,2)	2390 (3,8)	2690 (4,4)	2990 (5,0)
100	19,5	11,6	8,3	-	-	-	-
150	20,2	12,1	14,0	12,7	7,3	-	-
200	21,5	16,5	14,3	13,0	7,2	5,2	4,4
250	33,7	21,3	15,9	17,6	10,7	7,0	6,0
300	35,7	22,8	17,0	18,5	11,7	7,7	5,1

Märkus: Silluste kandevõime on määratud AS Teede Tehnokeskus poolt tehtud katsete alusel koondatud jõule.

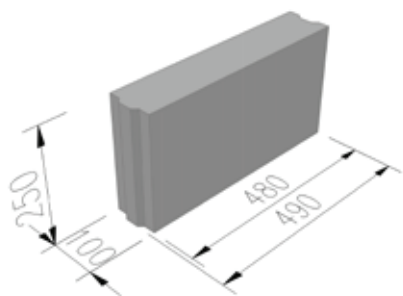
## Soovitused:

- ✓ Fibo sillused tuleb ehitamise käigus krohvida, et tagada tulepüsivus (R30) ja armatuuri korrosioonikaitse.
- ✓ Fibo sillust ei soovitata kasutada veetihedate konstruktsioonide rajamisel ja väga kõrge kloriidisisaldusega keskkonnas.
- ✓ Fibo sillusele ei ole soovitatav asetada koondatud koormust (näit.vahelaetala) silde keskele vaid püüda leida lahendus, kus koormus rakenduks võimalikult silluse otsa juures.

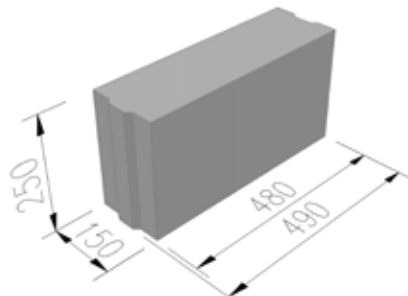


# FIBO plokitoodete mõõdud

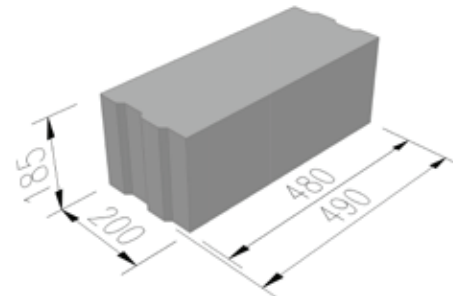
## F3 ja F5 plokid



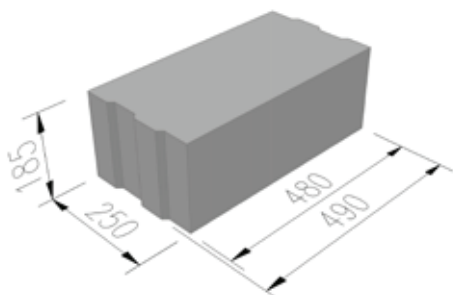
100 mm



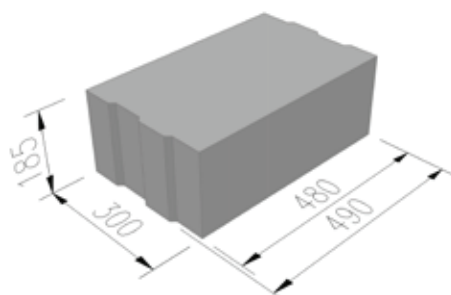
150 mm



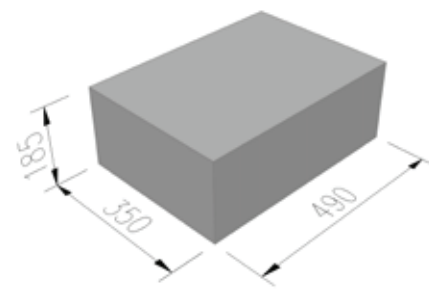
200 mm



250 mm

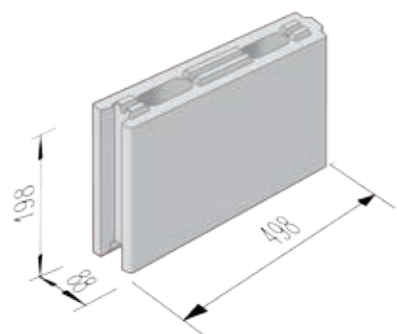


300 mm

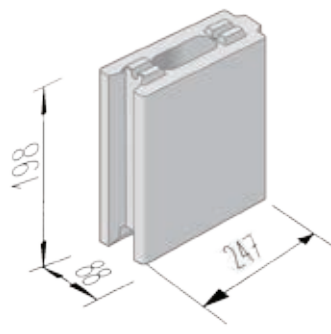


350 mm (F3)

## Lux 88 vaheseinaplokk

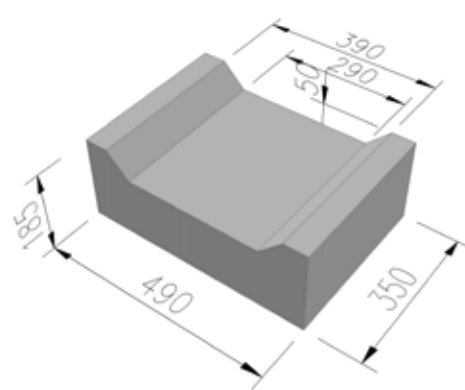


Tavaplokk

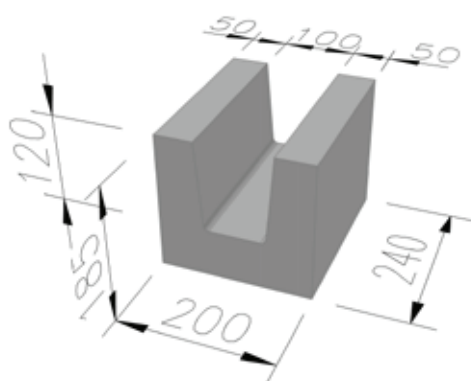


½ plokk

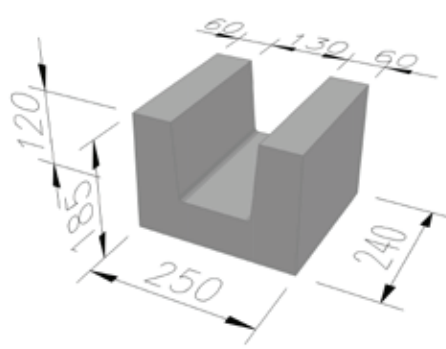
## Fibo taldmikuplokk



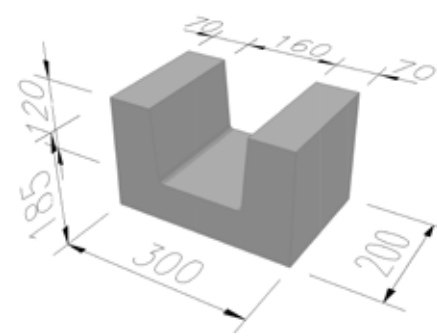
## Fibo U-plokk



200 mm

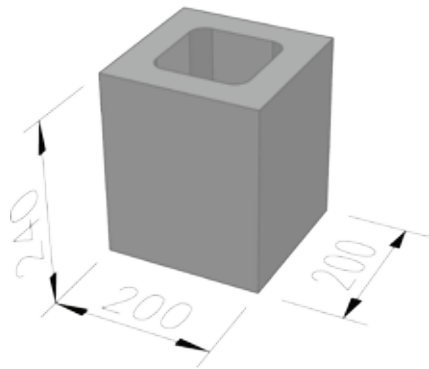


250 mm

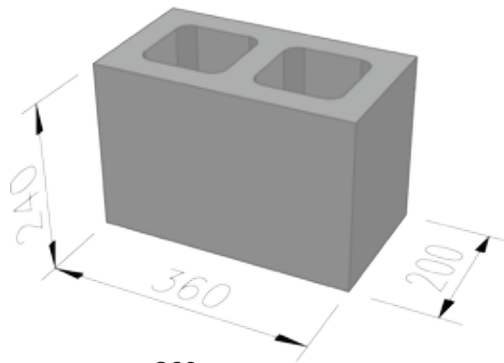


300 mm

## Fibo õõnesplokk

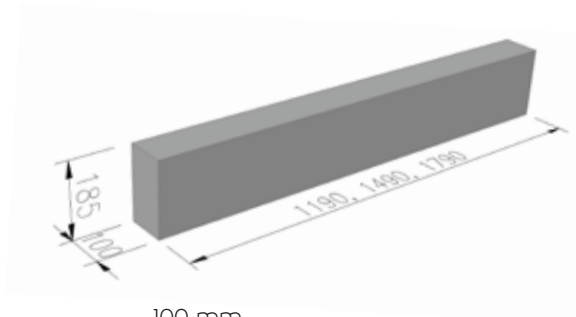


200 mm

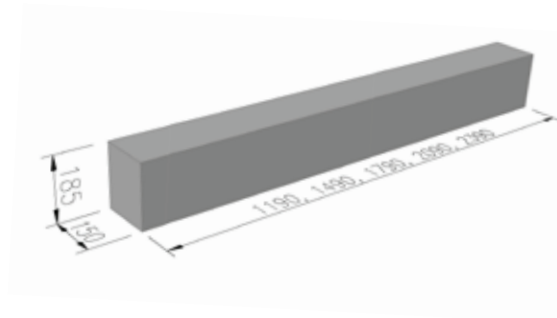


360 mm

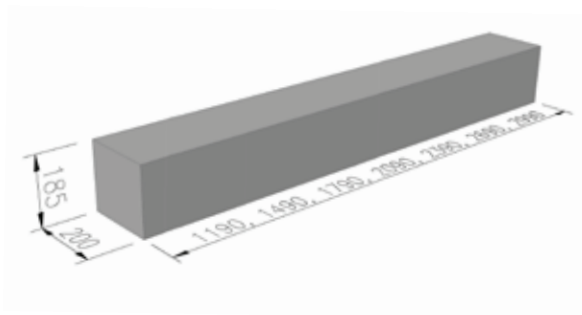
## Fibo sillus



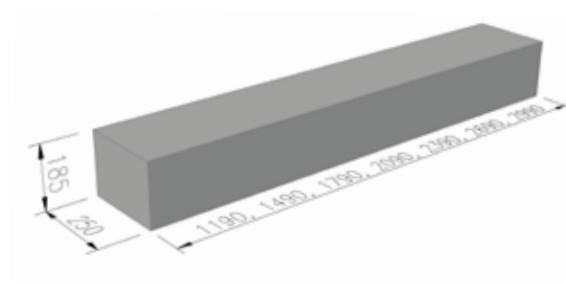
100 mm



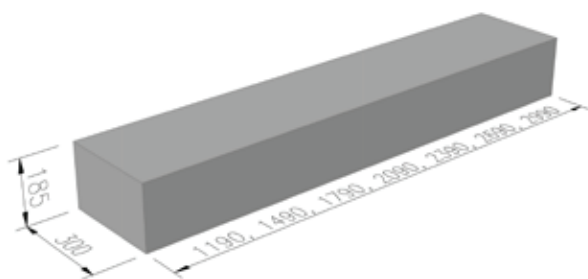
150 mm



200 mm



250 mm



300 mm

# Tehnilised andmed



## Tulepüsivus

Tänu Fibo plokkide jämepeersele struktuurile ja suhteliselt madalale soojusjuhtivusele on Fibo müüritisel väga kõrge tulepüsivus. Fibo plokkide võib kasutada kandvates ja mittekandvates vahe- ja välisseintes sh. tuletõkkeseksioonide eraldamisel või osadeks jagamisel ning tulemüüri ehitamisel, mille tulepüsivusajad peavad olema EI 120 - EI 240 ja REI 60 – REI 240.

Süttimiskindluse ja tuleleviku järgi kuuluvad Fibo 3 ja Fibo 5 plokkid **EN 771-3** järgi ilma katsetuste ja eriuuringuteta pinnakihi süttivustundlikkuse ja tuleleviku klassi A1 ilma vastava testimiseta. Fibo müüritis säilitab suures osas kandevõime ka tulekahju korral ning seda on hiljem enamikel juhtudel lihtne taastada.

Müüritise laius (mm)	Tuletõkkesein mittekandva tarindina	Tuletõkkesein kandva tarindina	
		Tuletõkkesein	Sektsiooni sisesein
100	EI 120	REI 60	R 30
150	EI 240	REI 120	R 60
200	> EI 240	REI 180	R 120
250	> EI 240	REI 240	R 180
300	> EI 240	REI 240	R 240
350	> EI 240	REI 240	R 240

Tabelis antud tulepüsivuse väärtused on võetud "Eurocode 6: design of masonry structures; Part 1-2: General rules; Structural fire design" tabelitest N.B.3.1.-N.B.3.5 ning kehtivad ilma viimistluseta müüritisel. Igasugune konstruktsiooni tugevdav või jäigastav element peab omama Fibo plokkidest põhikonstruktsiooniga samaväärset tulepüsivust. Ühendamisel teiste konstruktiivsete elementidega peavad ühendussõlmed olema kaitstud tule mõju eest nii, et nende tulepüsivus ei oleks väiksem Fibo plokkidest müüritise tulepüsivusest. Pistikud, lülitid, harukarbid ei tohi normeeritud seintes mõlemal pool seina asetseda vastakuti. Määratud tulepüsivusnäitajad on tagatud, kui müüritis on laotud weber M100/600 müüsiseguga ja vertikaalvuugid on tihedalt tapp-liites.



## Helipidavus

Fibo plokkidest krohvitud seintel on tänu materjalide tiheduse erinevusele hea õhumüra isolatsioon. Krohvimata Fibo plokkidest seinu saab kasutada helisummutava seinana. Heli neelduvus on vähene, kui pritsi, rulli või harjaga värvimisel poorid ei täitu. Massiivsemast Fibo 5 plokkidest müüritise helipidavus on parem kui Fibo 3 plokkidest müüritisel. Õhumüra levib peale seina ka läbi külgnevate konstruktsioonide ning ventilatsiooni läbiviikude, samuti soodustavad heli levikut seinas olevad süvendid, pistikupesad jmt.

Müüritise laius (mm)	Õhumüra isolatsiooni indeks $R_w$ (dB)		
	Fibo 3	Fibo 3	Fibo 5
100	40	43*	43*
150	45	47*	49*
200	48	50*	53*
250	49	52*	56*
300	50	53*	57*
350	51	54*	-

\* Krohvitud mõlemalt küljelt



## Külmakindlus

Tänu kergbetooni poorsusele ja keraamilisele täitematerjalile on plokkidel tagatud head külmakindluse omadused. Külmutamise korral on niiskusel piisavalt ruumi jääkristallide tekkimiseks. Plokkid drenivad vaba vett, sest poorideväline ruumala on läbitav ja

kapillaarselt mitteimav ning sisemine pooride ruumala on suletud. See teeb plokkid külmakindlaks tingimusel, et plokkid ei asu vees. Fibo plokkide külmakindlus on 50 tsükli.



## Veeimavus ja niiskusesisaldus

Fibo plokkid imavad vett väga vähesel määral ja selle põhjuseks on materjali jäme- ja karmstruktuur, mis ei võimalda niiskusel kapillaarselt levida. Suhtelise niiskuse 90-95% juures on plokkide veesisaldus ca 6,5% kaalust. Plokkide vähese veeimavuse tõttu on müüri- ja krohvimördil head kivistumistingimused isegi õhukese kihina, sest mördis oleva vee edasikandumine plokkidele on minimaalne. Plokkide krobeline pealispind tagab hea nakkumise mördi ja plokkide vahel. Katsed on näidanud, et korrekt-

selt paigaldatud normikohase soojustusmaterjali puhul ei ületa relatiivne niiskus absoluutset niiskust ja kandekonstruktsioonis kondentsvett ei teki. Ekspluatatsiooni tingimustes on välisseinte niiskuse sisaldus ca 4% ja siseseintel 2-3% ja see püsib stabiilsena aasta ringi, mis omakorda aitab luua hoonetervisliku ja meeldiva sisekliima. Konstruktsiooni piisava aurutiheduse aitab tagada seina viimistlemine seestpoolt tsementkrohvi või – pahtliga.

# Fibo müüritis



## Müüritise all mõistame liitmaterjali, mis on saadud müüri ladumisel (kivid, plokid + mört).

Müüritisel (kui materjalil) on oma omadused – tugevus, deformatsiivsus jne. Paljud nendest omadustest on seotud teatavate konstruktiivsete nõuete täitmisega müüritise tegemisel. Müüritise tugevusomadused on ainult siis kivikonstruktsioonide üldiste reeglite järgi määratavad:

- kui müüritis on monoliitne
- kui on täidetud kivide omavaheline sidumine ülekatttega

• kui nii horisontaal- kui ka vertikalvuugid on mördiga täidetud (või kui on kinni peetud nende täitmise tingimustest).

## Müüriseotis on kahene funktsioon:

- esiteks peab müüriseotis tagama müüritise töö võimalikult ühtse materjalina
- teiseks võib seotisel olla esteetiline väljund, kui müüritist eksponeeritakse viimistlemata välispinnaga.

Suurt tähtsust omab **Fibo** plokkide ülekate müüritises ja ülekate peab olema minimaalselt  $\geq 1/4$  ploki pikkusest.

**Müüritise ladumise juures tuleb kindlasti jälgida ka seda, et Fibo 5 plokkide ei tohi ilma projekteerija nõusolekuta asendada Fibo 3 plokkidega, vastupidi asendamine on üldjuhul lubatud, kui ei teki nt. karkasshoonetel vahelagedele kaalu probleeme.**

**Fibo** plokkidest müüritise ladumiseks soovitame kasutada valmis müürisegu **weber M100/600**, mille normsurvetugevus on 8 MPa ja armeerimiseks bi-armatuuri. Armeerida tuleb kindlasti esimese plokirea pealmises ja viimase plokirea alumises ning ava all olevas vuugis. Ülejäänud seina kõrguse ühe meetri kohta tuleb teha üks armeeritud vuuk. 100 mm ja 150 mm laiuseid plokkide laotakse täis horisontaal vuugiga ja vuugis kasutatakse ühte bi-armatuuri, laiemaid plokkide laotakse kahe segupeenraga ning kasutatakse kahte bi-armatuuri (mõlemasse segupeenrassa üks). Bi-armatuur tuleb sängitada korralikult mördikihi sisse nii, et see ei puutuks kokku õhuga. Bi-armatuuri pikkus on 4 m ja armatuuride omavaheline jätkamine tuleb teha seina sirgel osal ning armatuuride ülekate peab olema vähemalt 300 mm. Nurkade armeerimisel tuleb lõigata üks bi-armatuuri varras katki ja teist varrast tuleb siis vastavalt nurgale painutada. Müüritist on soovitatav tihedamalt armeerida suuresildeliste avade tugipinna

postide all, kus võivad tekkida suuremad pinged.

Kui soovitakse ehitada kihulist välisseina (kandva seina plokki + soojustus + välisvoodri plokki), siis tuleb vooder müüritisega siduda roostevabade müüriankrutega, mille kulu on 4 tk/m<sup>2</sup>.



## Piirangud

- Müüritise suurim lubatud saledus mördivuugiga ladumisel on 1/27 ehk 100 mm plokist võib ehitada kuni 2,7 m kõrguse seinu.
- Kandvate seinte minimaalne laius võib olla 150 mm.
- Sisemiste kandvate seinte minimaalne laius võib olla 200 mm, siis saab paneelid toetada mõlemalt poolt seinale ja jääb piisavalt ruumi betooniga monolitiseerimiseks.
- Horisontaalselt koormatud seinu tuleb hinnata igal konkreetsel juhul eraldi.
- Fibo plokkidel on avatud struktuur, mis nõuab müra isoleerimiseks, tule tõkestamiseks ja tuule- ja vihma-kindlaks tegemiseks krohvimist.
- Fibo plokkid imavad müüri ladumisel mördist vähe vett ning seetõttu ei toimu kivinemine kiiresti. Seda peab eriti arvestama õhematest (100 mm ja 150 mm) plokkidest müüritise ladumisel, sest müüritis võib „ujuma“ hakata. Raskemates ilmastikuoludes tuleb jälgida ehitusperioodi keskel vahepealseid kivinemisi.

## Deformatsioonivuugid

Deformatsioonivuugid on ette nähtud vähendamaks pragude teket seinas. Pragude peamised tekkimise põhjused on tingitud mahumuutustest seinas, mis omakorda on seotud materjali enda mahukahane-misega, temperatuuri kõikumisega ja niiskuse muu-tumisega. Deformatsioonivuukidega on võimalik jagada seinuosad piisavalt väikesteks osadeks, et vähendada pragude tekkimise ohtu.

Deformatsioonivuugi asukohta peab määrama igal konkreetsel juhul projekteerija, kes leiab selleks kõige sobivama koha.

### Deformatsioonivuuk tuleb ette näha:

- kui seinu pikkus on üle 10 m
- sooja ja külma seinu liitumisel
- erinevalt koormatud seinte ristumisel
- erinevatest materjalidest seinte ristumisel
- juhul, kui muutub seinu kõrgus ja laius

Kuna müüritis on deformatsioonivuugi kohalt katkes-tatud, siis tuleb vuugid hoolikalt tihendada ja kaitsta ilmastiku kahjulike mõjude eest.

# Müüritööd talvel

Fibo plokkide talvise paigaldamise põhimõtted on samad, mis teistelgi ehitusplokkidel. Madalamatel temperatuuridel kui alla +5°C tuleb müüri ladumisel kasutada talvist külmalisanditega müüri segu. Talvis-tel müüritöödel tuleb arvestada järgmiste teguritega:

- müüri segu tuleb valmistada sooja veega (kuni +40°C)
- valmis segatud müüri segu on lühema kasutusajaga
- soojendada enne paigaldamist seguga kokkupuu-tuvaid plokkipindasid
- laotavat müüritist tuleb kindlasti kaitsta ilmastiku mõjude eest
- tuleb jälgida tuule tugevust (tuulekülma), näiteks õhutemperatuur -5°C + tuule tugevus 10 m/s annab tulemuseks -12-14°C õhutemperatuuri
- müüritööde tegemine alla -10°C ei ole soovitatav

Müüritööde tegemisel soovime kasutada **weber M100/600** talvist müüri segu, mis on valmis segu kül-mavastaste lisanditega ja millega on võimalik teos-tada müüritöid kuni temperatuurini -10°C. Täiendavaid külmumisvastaseid lisandeid ei ole lubatud ise segu sisse segada. Segu ei ole soovitatav suures koguses ette teha, lähtuma peaks sellisest segukogusest, mis jõutakse enne segu jahtumist ära kasutada. Kui segu hakkab tarduma, siis töödeldavuse parandamiseks ei tohi hiljem vett juurde lisada. Liigselt alajahtunud segu temperatuuri tõstmiseks võib segada seda värskest segatud sooja seguga. Kindlasti tuleb vältida segu kiiret jahtumist nii segunõus kui ka müüril, see eeldab tööpiirkonna maksimaalselt kaitsmist tuule eest. Segu jahtumist aitab aeglustada ka segunõu mähkimine isolatsioonimaterjali sisse.

## Müüri ladumine

Töid tuleb teostada vastavalt kehtivatele ehitus-normidele. Plokke ei tohi pärast seguga nakkumist enam liigutada. Müüri ajutised katkestused tuleb püüda teha astmelised. Paigaldatavad plokkid ja vuugiarmatuur ei tohi olla jäätunud, lumised ega märjad. Enne segu pinnale kandmist soovime plokkide sängituspinnad eelsoojendada vähemalt temperatuurini +1°C, sest ainult kuivad eelsoojen-datud plokkid tagavad vajaliku nakke müüri seguga.

## Külmakahjustuste vältimine

Lumi iseenesest ei ole plokkidele kahjulik, aga lume sulamisel tekkiv vesi ei tohi valguda plokkseina sisse. Külmakahjustused tekivad juhul, kui plokkid on läbi vettinud ning külmutuvad ja sulavad kor-duvalt. **Fibo** plokkidel on tagatud külmakindlus 50 tsükliks. Kuivade plokkide puhul ei ole probleemiks pluss- ja miinustemperatuuride sageda vaheldu-mine, probleemiks on plokkide läbivettimine ning seda tuleb kindlasti vältida. Selleks tuleb ehitamise käigus horisontaalsed müüripinnad katta nt.kilega ning vahelagedele kogunenud lumi enne sulamist ära koristada.

Kui pidada kinni kõikidest eelpool toodud nõuetest, siis on võimalik **Fibo** plokkidest teostada talvistes tingimustes müüritöid hea kvaliteediga ning väl-tida hilisemaid probleeme.

# Viimistlemine



## Siseviimistlus

Fibo plokid on mõõdutäpsed ning nendest oskuslikult laotud müürid on ühtlaselt tasapinnas ja sirged, siis reeglina piisab Fibo müüri pahteldamiseks 3-5 mm tasanduskihist. Sellise kihi tegemiseks sobib hästi tsemendil baseeruv täitepahtel **weber TT**. **weber TT** on niiskus-, külma- ja kuumakindel ning seda võib kasutada erinava otstarbega ruumide seinte tasandamiseks, alates vannitoast ja saunast, lõpetades tamburi ja elutoaga. Kui müüritööde järel on ebatasasused suuremad ning vajadus on paksemate krohvikihide järele, siis sobib tasandamiseks lubitsemment-krohvi weber IP18, millega soovituslik kihipaksus peaks jääma vahemikku 5-20 mm.

**weber TT** ja **weber IP18** oskuslikul pinnalekandmisel saavutatakse piisav siledus tapeedi alla. Siledama pealispinna saamiseks tuleb tasandatud seinad täiendavalt viimistleda **weber LR+** või **weber VH**-ga. **LR+** ja **VH** on peened viimistluspahtlid, mis tagavad sileda pinna värvi, tapeedi või muu viimistlusmaterjali alla. **weber LR+** sobib ainult kuivade ruumide (eluruumid) seinte ja lagede pahteldamiseks. **weber VH** on tsemendil baseeruv viimistluspahtel ning seda võib

kasutada lisaks eluruumidele ka vannitubade, pesemisruumide, trepikodade ning muude niiskes ja ka külmas keskkonnas olevate ruumide pahteldamiseks. Lisaks pakub **Weber** ka valmispahtlit **weber LR Spray**, mis mõeldud nõudlikule kliendile veel täiendavalt **weber LR+** peale kandmiseks ja värvialuse pinna saavutamiseks. **LR Spray** sobib sarnaselt **LR+** kasutamiseks ainult kuivades tingimustes.

Kui alusmüür on ebatasane, sobib seina tasandamiseks krohvisegu **weber.stuck 313**. **weber.stuck 313**-ga võib teha kuni 25 mm paksuse tasanduskihi. Üksikute aukude ja lohkude täitmisel (pistikupesad, kaablisooned, torude läbiviigud) võib kihipaksus olla kuni 5 cm. **weber.stuck 313** on tsemendil baseeruv niiskus-, külma- ja kuumakindel krohvisegu, mida võib kasutada nii sise- kui välistingimustes, kuivades ja märgades ruumides. See segu sisaldab ka kiudusid, mis armeerivad segukihi ühtlaselt ning aitavad ära hoida pragude teket. **weber.stuck 313**-ga tasandatud sein tuleb enne värvimist või tapetseerimist pahteldada **weber LR+**i või **VH**-ga.





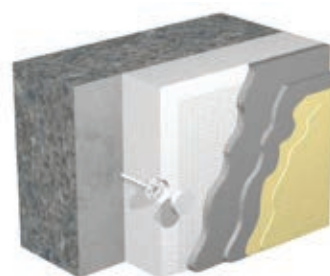


## Välisviimistlus

Soojustamiseks ja fassaadi ehitamiseks on lahendusi palju. Populaarsematest lahendustest soovitame soojusisolatsiooni-liitsüsteeme (SILS) WeberTherm ja WeberMin. Pikaealise ja kvaliteetse tulemuse garanteerib paksu krohvikihiga ThermoRoc-lahendus.

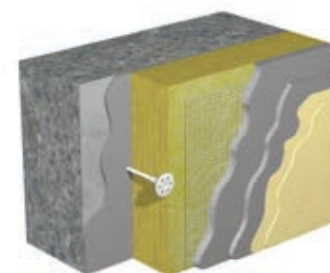
### WeberTherm

**WeberTherm** on SILS-lahendus, milles polüstüreen (EPS) paigaldatakse seinale spetsiaalse liimseguga **weber.therm 305** ja tüüblitega (**weber 395**). Soojustusmaterjali peale tehakse umbes 5-7 mm paksune kahekihiline armeerimiskiht seguga **weber.therm 310**. Esimesse kihti tuleb sisse suruda ka armeerimisvõrk **weber 397**. Enne viimistluskrohvi paigaldamist tuleb aluskrohvi pind kruntida **weber.prim 403**-ga, mille toon vastab viimistluskrohvi toonile. Viimistluskrohvide puhul saab valida erineva terasuuruse ja faktuuriga krohvisegude vahel, mida toonitakse Weber'i ja NCS värvikaartide alusel.



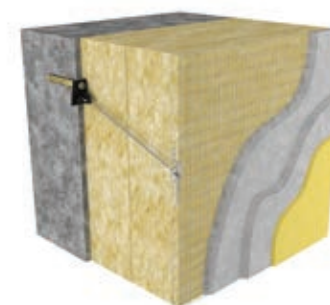
### WeberMin

**WeberMin** on oma ehituselt sarnane eelpool kirjeldatud **WeberTherm** lahendusega, kuid polüstüreeni asemel kasutatakse soojustuseks jäika mineraalvilla (nt **Isover FS-30**). Jäiga villa eelis polüstüreeni ees on tulepüsivus ja soojapidavus.



### ThermoRoc

**ThermoRoc** süsteemi näol ei ole tegemist klassikalise õhukese krohvikihiga SILS-lahendusega, vaid umbes 20...30 mm paksuse krohvikihi ning terasvõrguga armeeritud nn riputatava süsteemiga. ThermoRoc süsteemi puhul kasutatakse soojustamiseks poolpehmet villa (nt **Isover FS-5**), millele tehakse raabitsvõrguga armeeritud 20 mm paksune krohvikih. Villa ja krohvikihi kinnitamiseks välisseinale tuleb kasutada roostevabast terasest ankruid. Kõigepealt kinnitatakse seinale ankrud, seejärel surutakse villaplaadid neist läbi ning siis paigaldatakse ja fikseeritakse soojustuse pinnast 5 mm distantsiga metallist raabitsvõrk. Pärast võrgu paigaldamist kantakse pinnale esimene krohvikih. Krohvimiseks on sobivaim kiududega tsementkrohvi **weber.stuck 313**. Esimese kihi paksus peab olema ca 8-10 mm ja krohvivõrk peab jääma krohvikihi keskele. Pärast esimese kihi kuivamist saab paigaldada teise, 8-12 mm krohvi kihi, samuti **weber.stuck 313**-ga. Lõpuks kaetakse pind viimistluskrohviga.



## Viimistluskrohvide valik:

✓ **Scratch** tüüpi (K) krohvid – need on nn tera-tera krohvid, mis jätavad ühtlase kareda pinna. Valikus on 0,5 - 4 mm täitefraktsiooniga krohve.

✓ **Rillen** tüüpi (R) krohvid – need on uudelise pinnastruktuuriga krohvid (rahvakeeles „kooreürask“, „ussi-muster“). Valikus on 2 mm ja 3 mm täitefraktsiooniga tooteid.

✓ **Pritskrohvid** – need kantakse pinnale krohvipüstoli või -pumbaga. Valikus on 1,5, 2, 3 ja 5 mm täitefraktsiooniga krohve.

Viimistluskrohve toonitakse **Weber**'i ja **NCS** värvikaardi alusel. Kvaliteetse ja pikaajalise tulemuse tagavad **weber.pas 481 AquaBalance** silikoonvaik-krohvid ja **weber.pas 471** siloksaankrohvid, viimane on tähelepanuväärne selle poolest, et krohvi on võimalik toonida väga tumedaks ehk praktiliselt mustaks ning saavutada ka väga erksaid toone. Need viimistluskrohvid tarnitakse valmissegatuna ämbris ja on objektil koheselt kasutusvalmis. **Weber**'i krohvide sortimendis on ka traditsioonilised lubitsemend viimistluskrohvid (**weber.star 224 AquaBalance**, **weber.vetonit 201 pritskrohvid** jne).

**AquaBalance** on Weber'i spetsiaalne fassaadikrohvide ja -värvide tehnoloogia millega tagatakse fassaadipinnale teiste toodetega võrreldes kiirem kuivamine ning seeläbi väheneb tunduvalt oht vetikate ja seente tekkeks. Fassaadide puhul kehtib lihtne reegel: Kuivab kiiremini, püsib kauem puhas!



Kui tegemist on mitteköetava külma hoonega, mida ei soojustata, on soovitatav Fibo müürid krohvida ca 2 cm paksuse kihiga. Krohvimiseks sobib eel-pool mainitud **weber.stuck 313**. Kvaliteetse tulemuse tagab ka **weber.therm 310**, mille kihi paksus külma müüri peal peab olema 8-10 mm. Nende lahenduste kasutamisel ei jää Fibo plokist müüritis viimistluskrohvist läbi kumama.

Sokli viimistlemiseks soovitame kasutada **weber Kivipuruviimistlust**, mis on külma- ja niiskuskindel, mehaaniliselt tugev ning tänu erinevale värvivalikule ka visuaalselt nägus. **Kivipuruviimistlus** sobib ka tugevate kivifassaadide ja tsementkrohviga kaetud seinte viimistlemiseks. Tegu on kahekomponentse lahendusega, mis koosneb liimsegust ja kivipurust. Liimsegu on nelja erinevat värvitooni: valge, hall, tumehall ja punane. Kivipuru saab valida viie erineva värvitooni vahel: helehall, hall, must, punane ja pruun. Pinnale kanda kahes kihis: kõigepealt liimsegu ca 3 mm paksuse kihina ning seejärel visata kivipuru värskesse liimsegu kihti ja suruda kummipõhise hõõrutiga kinni.

Keldrite ehitamisel tuleb Fibo müüritis väljastpoolt katta hüdroisolatsiooniga, et vesi hoonesse ei tungiks. Enne hüdroisolatsiooni pealekandmist peab Fibo müüritist tasandama ja selleks sobib **weber.therm 310** – piisab 1-2 mm paksusest kihist, et ploki krobeline pealispind siledaks saada. Pinnase niiskuse kaitseks kaetakse vundament bituumeni baasil lahusega **weber.tec 901**-ga. 0,5-1,0 mm kiht tagab, et niiskus müüritisse ei tungiks. Kui on oht, et sade- ja pinnaseveed on kõrgemal, tuleb keldriseinad katta 3-4 mm paksuse bituumenmastiksi **weber.tec 915** kihiga.

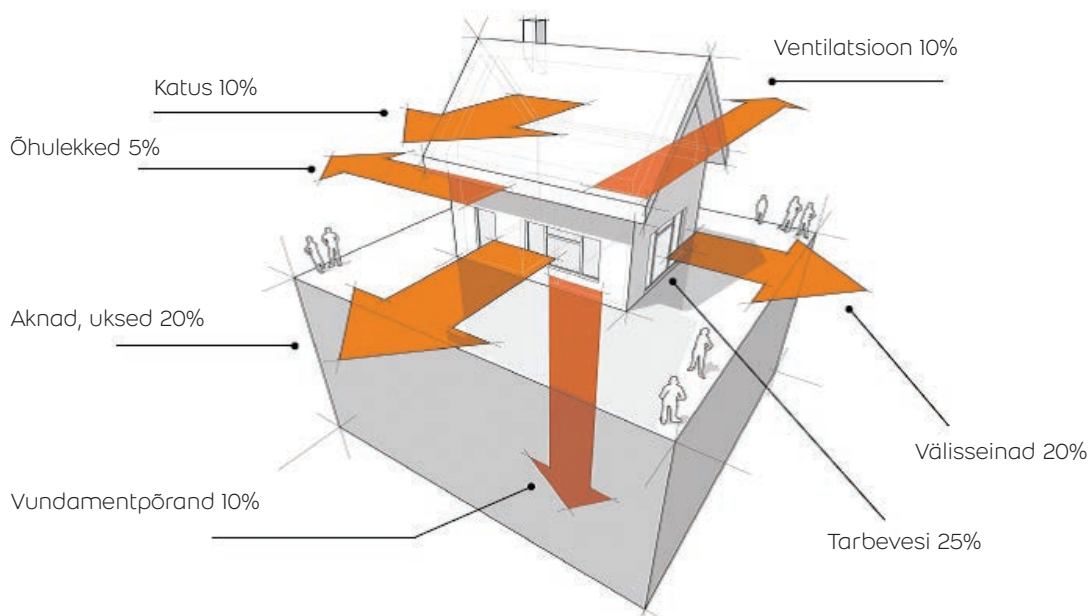




# Energiasääst välisseinte valikul

Energia kokkuhoid ja üha rangemaks muutuvad soojapidavuse nõuded on märksõnadeks, millest tuleb lähtuda energiasäästlike hoonete välisseinte lahenduste valikul, sest täna projekteeritud ja ehitatud hooned peavad vastama ka aastate pärast kehtivatele soojapidavuse normidele. Samas peaksid lahendused olema hinnalt mitte kallid, lihtsasti teostatavad ning püsima võimalikult väikeste ekspluatatsiooni kuludega aastakümneid.

Juuresoleval joonisel on välja toodud soojakaod läbi erinevate piirete ja konstruktsioonide. Selle joonise abil on hea näha ja lihtne aru saada, et sellest on vähe abi, kui teha majale hästi soojapidavad seinad, aga hoida kokku katuse soojustamiselt ja kasutada halva soojapidavusega aknaid - seega soojapidavuse seisukohast tuleb hoonet käsitleda kui tervikut.



Võttes vaatluse alla ainult välisseinad, siis selleks et saavutada soojapidavus  $U = 0,12-0,17 \text{ W/m}^2\text{K}$ , tuleb Fibo plokkidest laotud sein väljast soojustada. Kuna Fibo plokkid ei oma tootmisprotsessist jäänud niiskust ja ehituse käigus sein sattunud niiskus kuivab kiiresti välja, võib seinte soojustamiseks kasutada nii mineraalvilla, kui ka vahtpolüstüreeni plaate. Allolevates tabelites on välja toodud seina U-arvud lähtuvalt soojustusmaterjalist ja selle kihi paksusest, kui seina kandekonstruktsioon on laotud 200 mm laiusest Fibo 3 plokkist.

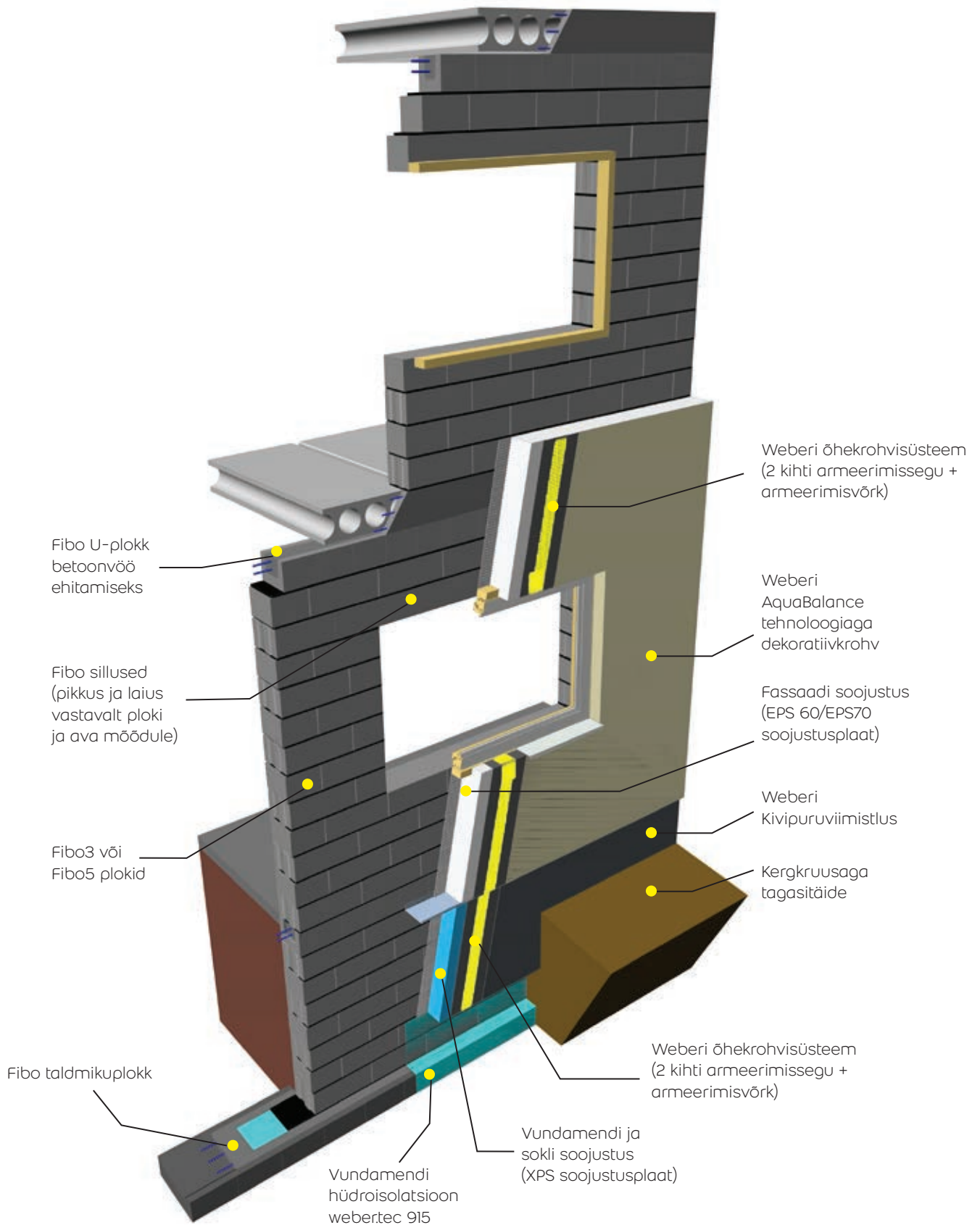
Piirete soojapidavus

Konstruktsioon	U-arv ( $\text{W/m}^2\text{K}$ )
Fibo 3 Mpa 200 + EPS 60, 100 mm	0,271
Fibo 3 Mpa 200 + EPS 60, 150 mm	0,202
Fibo 3 Mpa 200 + EPS 60, 200 mm	0,162
Fibo 3 Mpa 200 + EPS 60, 220 mm	0,149
Fibo 3 Mpa 200 + EPS 60, 250 mm	0,134

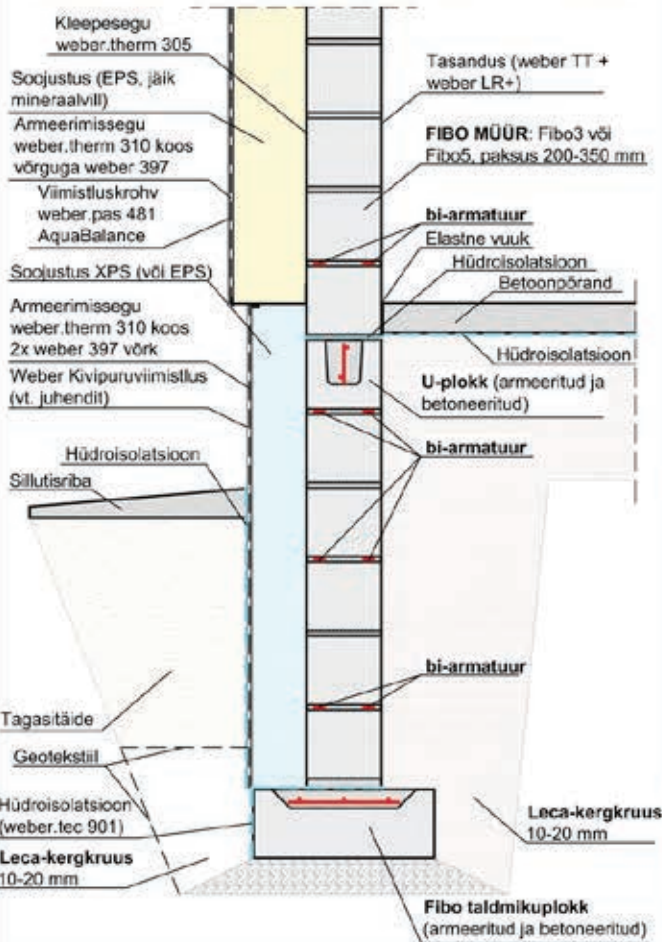
Piirete soojapidavus

Konstruktsioon	U-arv ( $\text{W/m}^2\text{K}$ )
Fibo 3 Mpa 200 + Isover FS30, 100 mm	0,257
Fibo 3 Mpa 200 + Isover FS30, 150 mm	0,191
Fibo 3 Mpa 200 + Isover FS30, 200 mm	0,152
Fibo 3 Mpa 200 + Isover FS30, 220 mm	0,14
Fibo 3 Mpa 200 + Isover FS30, 250 mm	0,126

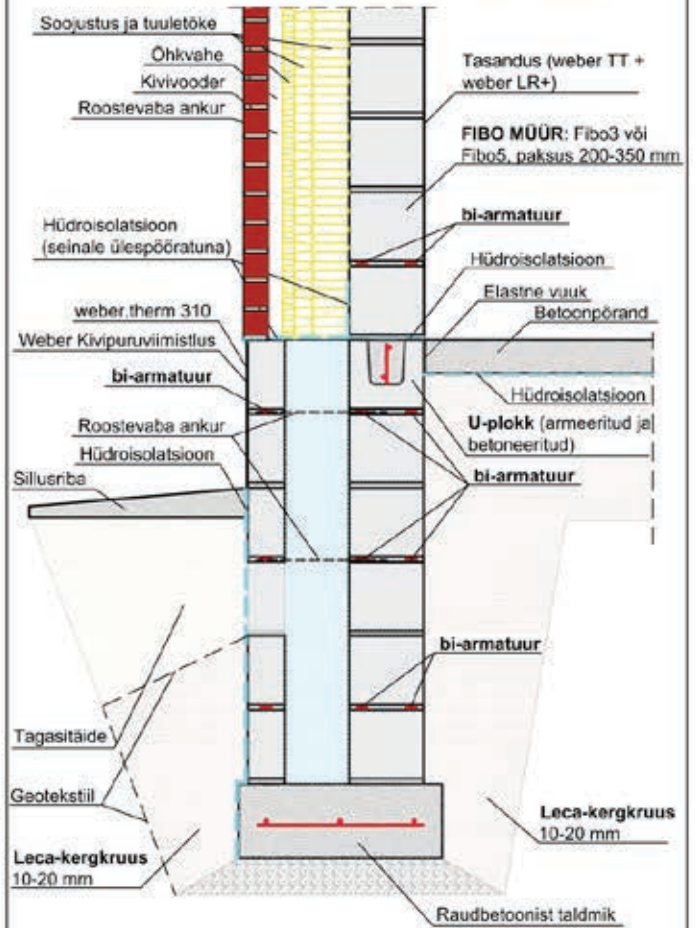
# Weber'i välisseina lahendus VUNDAMENDIST RÄÄSTANI



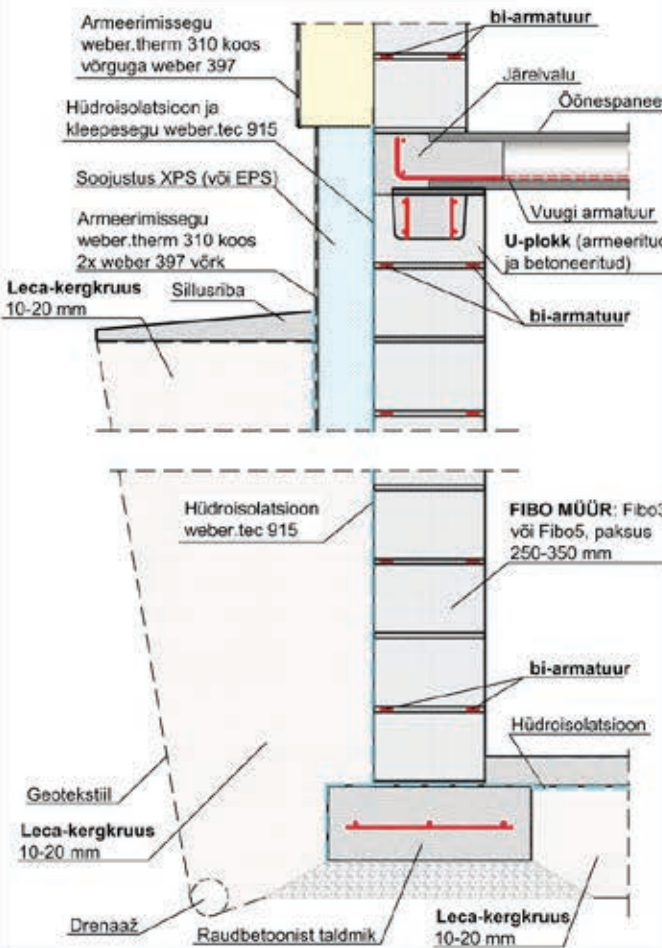
### VUNDAMENDI JA SOKLI LAHENDUS (KROHV-FASSAAD)



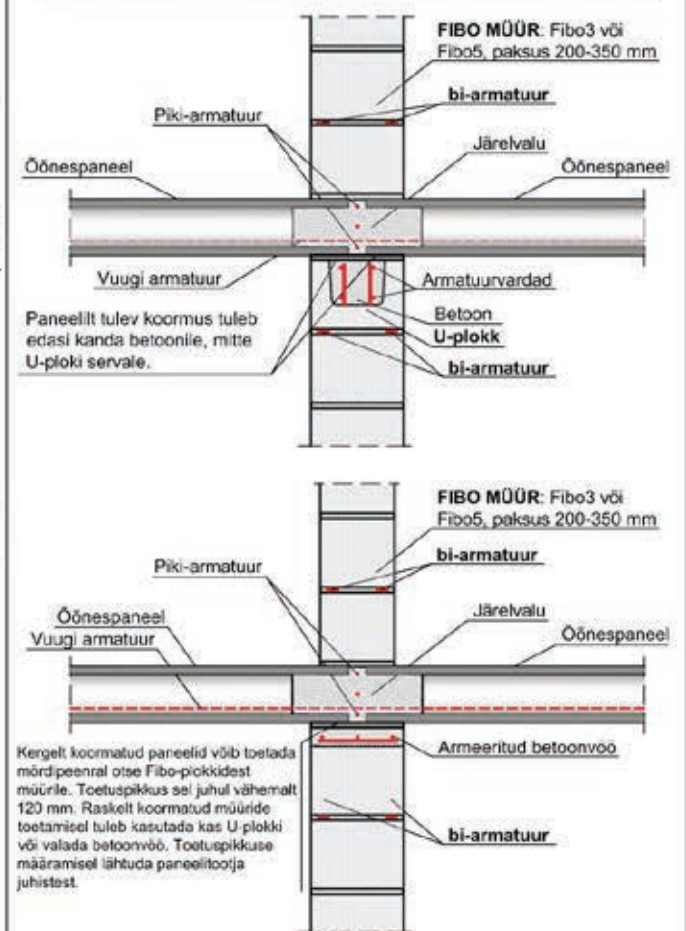
### VUNDAMENDI JA SOKLI LAHENDUS (KIVI-FASSAAD)



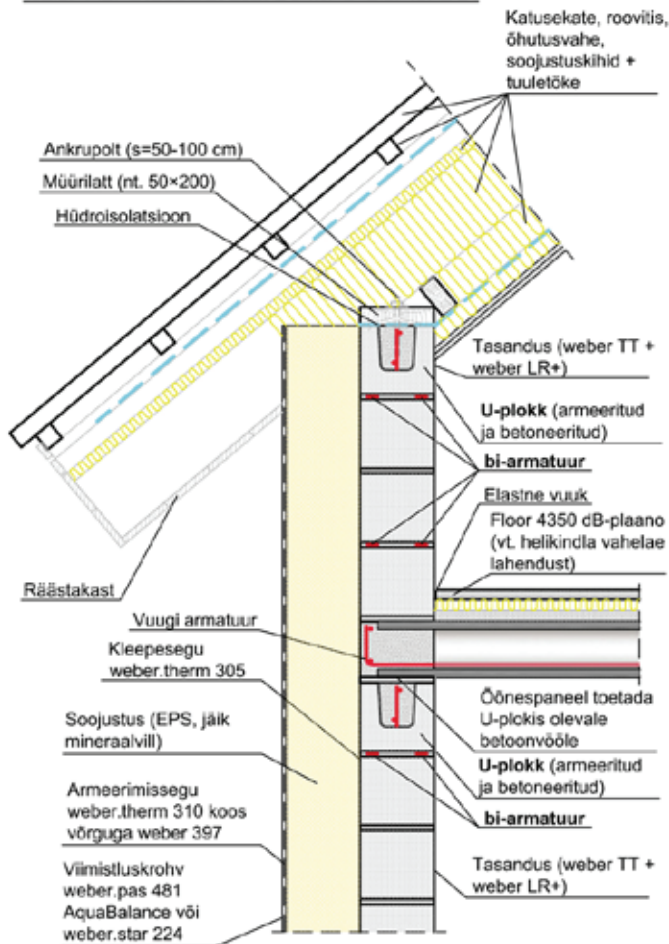
### FIBO-PLOKKIDEST KELDRISEIN



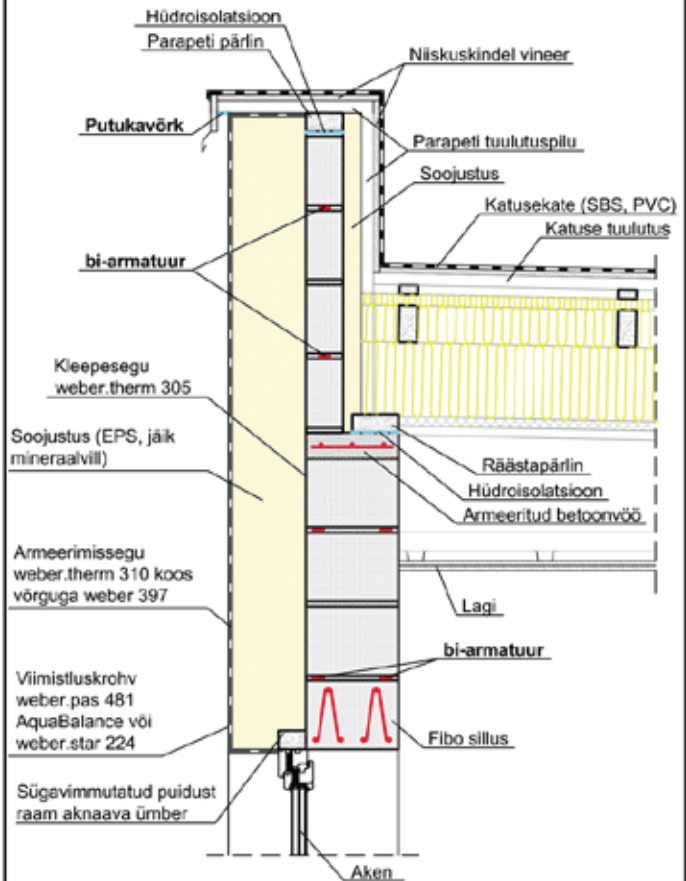
### ÕONESPANEELIDE TOETUS KANDVALE VAHESEINALE



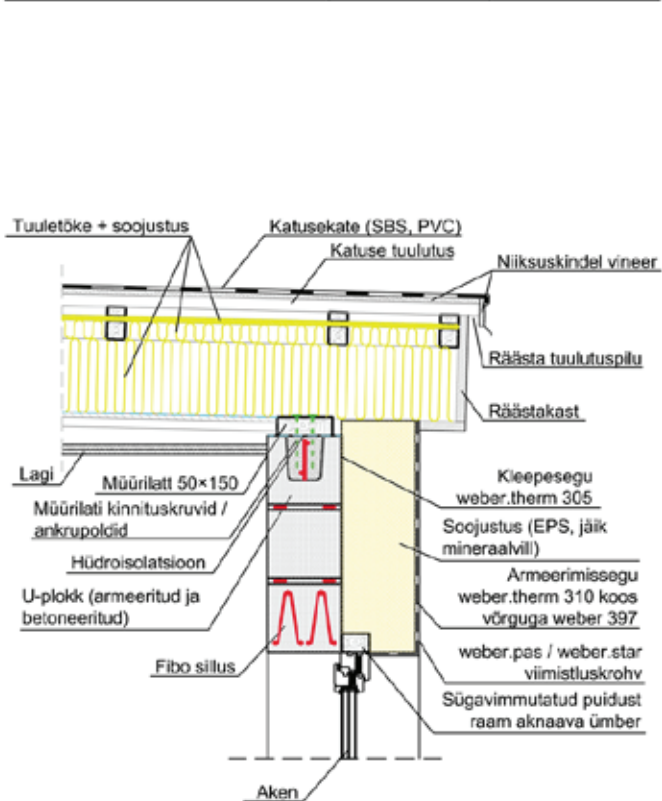
### VAHELAE JA RÄÄSTASÖLME LAHENDUS



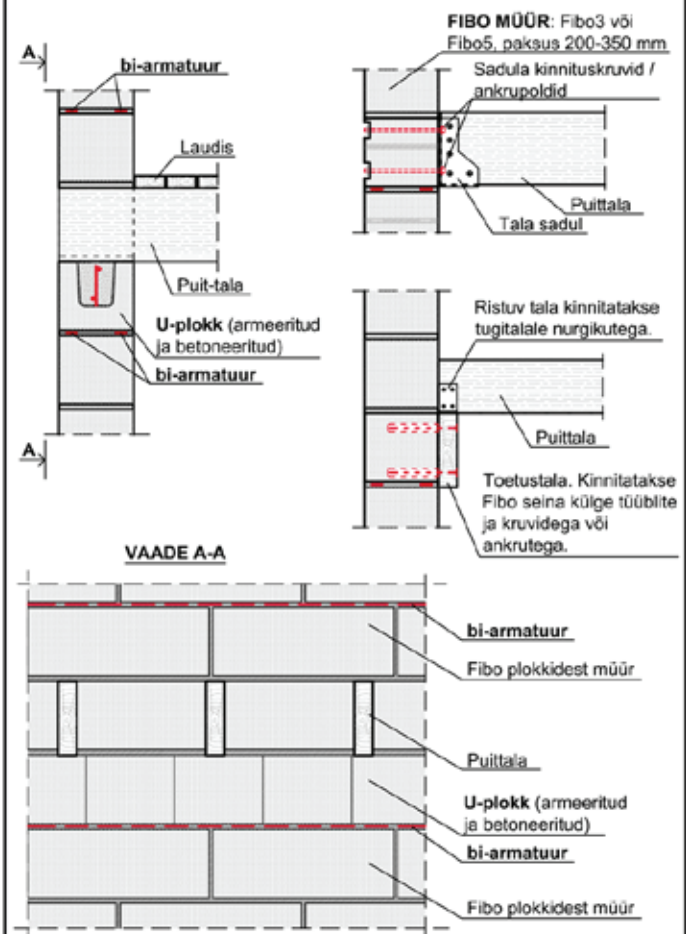
### MADALA KALDEGA KATUSE (LAMEKATUSE) PARAPETT



### MADALA KALDEGA KATUSE (LAMEKATUSE) RÄÄSTASÖLM



### TALADE TOETAMINE FIBO MÜÜRILE



# „Fibo plokk + soojustus“ seina eelised ühekihilise seina ees:



## ✓ Hinnalt soodsam

- Soojustusmaterjal on 2 x soodsam kui poorbetoon
- 200 mm plokk + 200 mm soojustust on rohkem kui 2 x odavam kui 500 mm poorbetoon
- Vundament tuleb teha ainult kandva seina alla ehk 200 mm vs 500 mm
- Avadel saab kasutada kitsamaid silluseid ehk 200 mm vs 500 mm
- Murfor armatuuriga armeerimine on 3 x kallim kui bi-armatuuriga



## ✓ Ehitusfüüsikaliselt parem

- Ei teki külmasildu
- Kandev konstruktsioon on kaitstud külma eest
- Ei teki kastepunkti
- Soojustusega seinas ei teki akna ja seina ühenduskohta külmasilda
- Fibo sein on kuiv ja ei vaja väljakuivamiseks aega
- Poorbetoon sein sisaldab tootmisjärgselt ca 30% autoklaavset niiskust ja lõplik kuivamine võtab pikalt aega (2-3 kütteperioodi). Märg/niiske sein ei oma head soojapidavust



## ✓ Hea soojapidavusega, energiatõhus lahendus

- Soojustusmaterjal (vill, EPS) on üle 2 x soojapidavam kui poorbetoon
- Soojustusmaterjaliks sobivad nii EPS kui ka vill



## ✓ Lihtne ja kiire ehitada

- 200 mm Fibo plokk on poole kergem kui 500 mm poorbetoon plokk
- Kergemaid plokkide on lihtsam tõsta ja laduda
- Ei ole vaja nii palju tellinguid
- Vähem riske - soojustusmaterjaliga saab katta plokiladuja „eksimused“
- Fibo plokkid on terved ja ladumisel ei teki ülekuulu
- Poorbetoon plokidel on üle 30% kahjustusi ja tekib kas plokide ülekuulu või lisatöö plokide „parandamisel“
- Ühekihiline poorbetoon sein ladumise vigu ei andesta, ehitaja küsib selle eest rohkem raha



## ✓ Visuaalne osa

- Suure õhuniiskuse ja miinuskraadide korral joonistub ühekihilisel seinal „plokimuster“ läbi õhekrohvi
- 500 mm seinas on aken seina laiusega ebaproportsionaalselt kitsas

