



## Fasteners training & product overview

Margus Kuusing

# Illinois Tool Works

## Ülevaade

- Asume 55 riigis
- Üle 110 aasta usaldatud lahendusi (asutatud 1912 aastal)
- 2021 aasta käive oli 14,5 miljardit USD
- ~45 000 pühendunud töötajat
- ~19 000 jõus olevat patenti

Põhimõtted: Innovatiivsus, kvaliteet, kliendikesksus, lihtsus

ITW Construction Products (Europe)

- 2021 aasta käive oli 571 miljonit USD
- 50 ettevõttes on ~ 2000 töötajat



## IM65A F16

- Viimistlus „NO MAR“ silikoonist otsik
- Voodrilaua otsik paremaks naela positsioneerimiseks
- 20° nurga all kujundus paremaks ligipääsetavuseks
- Viimase naela lukustus
- Kiire ja mugav sügavuse reguleerimine
- Vööle kinnituse aas
- Lithiumaku-ühe laadimisega kuni 10 000 lasku
- Autos laadimise juhe
- Ühe gaasiballooniga kuni 1000 lasku
- Valikus elektritsingitud, roostevabad ja värvitud peadega naelad
- Magasini mahutavus 100 naela
- Kaal ainult 2kg
- MAX 64mm sile nael
- Nelte seos 20° liimiga ja kandilised
- Töö vahemik +5°C kuni +49°C





## IM50 F18

- Viimistlus „NO MAR“ silikoonist otsik
- Kiire ja mugav sügavuse reguleerimine
- Viimase naela lukustus
- Vööle kinnituse aas
- Lithiumaku-ühe laadimisega kuni 10 000 lasku
- Autos laadimise juhe
- Ühe gaasiballooniga kuni 1000 lasku
- Valikus elektritsingitud, roostevabad ja värvitud peadega naelad
- Magasini mahutavus 100 naela
- Kaal ainult 2.1kg
- MAX 50mm sile nael
- Nelte seos 0° liimiga ja kandilised
- Töö vahemik +5°C kuni +49°C







## IM350+ 6th gen



- Enim müüdüd karkassinaeluti maailmas
- Montaažitööde otsik
- Voodrilaua/pehmendusega otsik
- Kiire naela sügavuse reguleerimine
- Pööratav vööle kinnituse aas
- Lithiumaku-ühe laadimisega kuni 9000 lasku
- Autos laadimise juhe
- Ühe gaasiballooniga kuni 1100 lasku
- Väga lai valik erinevaid sertifitseeritud naelu
- Magasini mahutavus 55 naela
- Kaal ainult 3,3kg
- MAX 90mm sile nael
- D-kujulise peaga, paberseoses 34° naelad
- Alates 2023 uue mudeliga -5°C kuni +49°C



## IM90Xi



- Montaažitööde otsik
- Voodrilaua otsik
- Kiire ja täpne naela sügavuse reguleerimine
- Gaasibalooni/aku kontrollnupp ning display
- Pööratav vööle kinnituse aas
- Lithiumaku-ühe laadimisega kuni 13000 lasku
- Autos laadimise juhe
- Ühe gaasibalooniga kuni 1250 lasku
- Väga lai valik erinevaid sertifitseeritud naelu ja kruvinaelu
- Magasini mahutavus 47 naela
- Kaal ainult 3,6kg
- Naelad on täispeadega, paberseoses 34°
- Kruvinaelad 34° plastseoses ja Tx15 otsaga





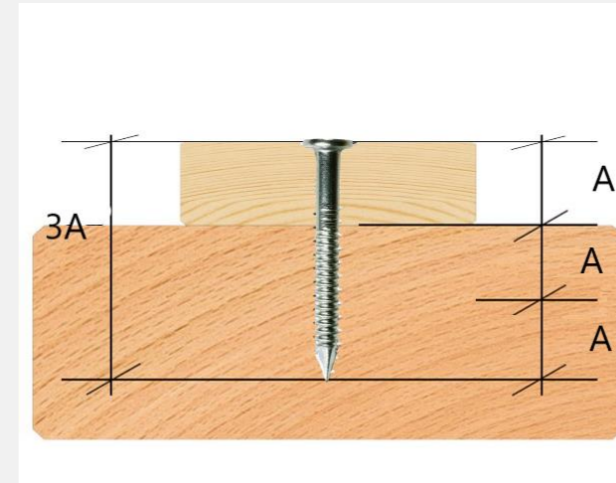
## NGP = Naela Gaasi Pakend

- Optimeeritud kooslus = Naelad on pakitud koos gaasidega = lihtne arvestus
- Loodussõbralik sangaga papist pakend (taaskasutatav)
- Pakendil viide sisule ja dokumentatsioonile/sertifikaatidele
- Naelad on seoses vahedega, et mitte koormata tööriista ja vigastada pinnakatet
- Lihtne eristada pakendi sildi värvi järgi, sees olevate naelte pinnakatet/materjali
- Paberseosel on tootja logod värvilise eristusega



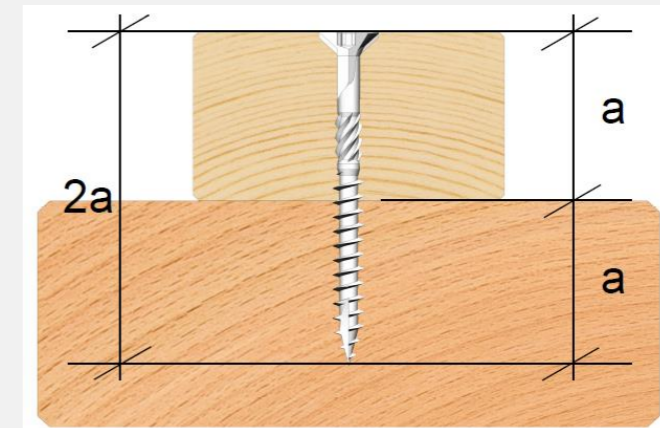
## Kuidas valida kinnitusvahendit?

1. Mida on vaja kinnitada?
  - Puidu sort, viimistlus, asukoht, mõõdud
2. Kuidas soovitakse kinnitada?
  - Puidu puhul valdavalt kruvi või nael
3. Kuidas kinnitada ehk kuidas valida kinnitustarviku pikkust?



NAELAGA  
kinnitamisel  
min.2,5x  
kinnitatava  
materjali  
paksus

KRUVIGA  
kinnitamisel  
min.2x  
kinnitatava  
materjali  
paksus





Välitingimustes tuleks kasutada kuumtsingitud (min 55µm EU-norm) ja rihveldatud nael, et puit seda välja ei hingaks.

Naela pikkus peaks olema 2,5-3 korda pikem kui kinnitatava materjali paksus.

N: Kui laua paksus on 20mm siis naela pikkus peaks olema  $20\text{mm} \times 2,5-3 = 50\text{mm}-60\text{mm}$



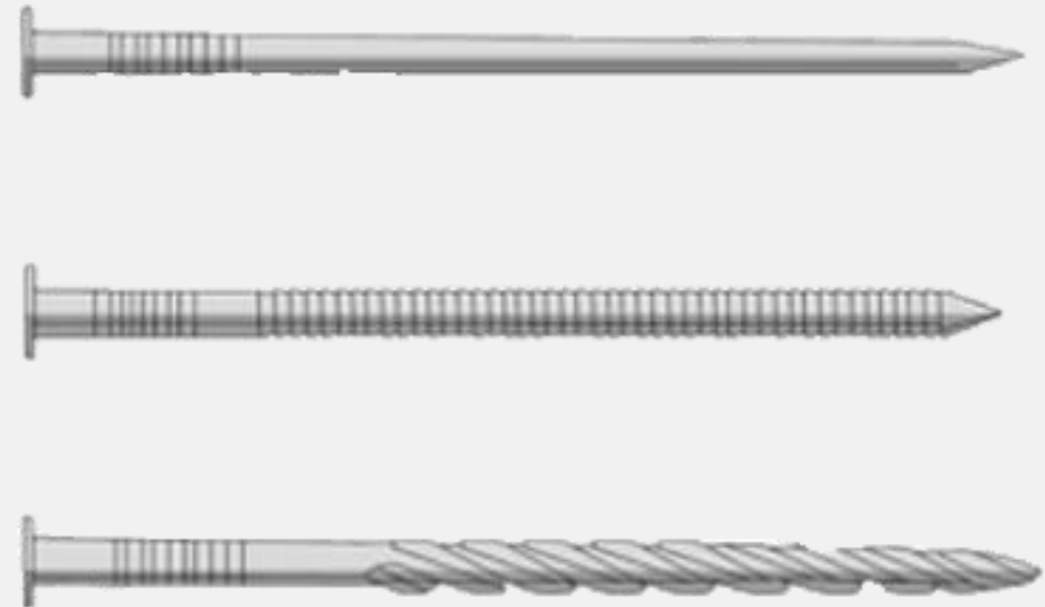
Puit on elav materjal,  
temperatuuri ning niiskustaseme  
muutustega puit paisub ja  
kahaneb ning sellega seoses võib  
hingata sileda naela välja isegi  
kuni 6mm.



**Sile nael** sobib hästi sisetöödeks kus puit väga ei hinga (kõik kinnituskohad puitmaja ehituses mis on tuuletõkkest seespool).

**Kammnaela** tuleks kasutada niisketes kohtades kus puit hingab rohkem ning välitingimustes peaks see olema kindlasti ka kuumtsingitud (kuumtsingitud kammnael-kõik kinnituskohad mis on tuuletõkkest väljaspool)

**Keerdnaela** kasutatakse põrandalaudiste ja kaubaaluste tegemisel/ehitamisel, see elab puiduga kaasa mis väldib põranda kriuksuma hakkamise



# Color, Service class and C-class

100 years professional manufacturer in Danmark

Color, Service class  
and C-class

Indoor

Protected outdoor

Outdoor

Stainless





# Packaging communication

## Secondary information



PILDID



**Technical Data**


434

 Brad type: F18 (18 Gauge) Straight Brads  
 Wire Ø: 1.20mm

**Suitable for the following tools\*:**

Paslode	FN1835.1, FN1850.1, FNS1850 IM50F18
haubold	SKN30 JN/12, SKN40 I/12, SKN40 L-I/12, SKN50 L/12, SKN50 L-I/12
Duo-Fast	FN4455, K4440A, K4440AGL

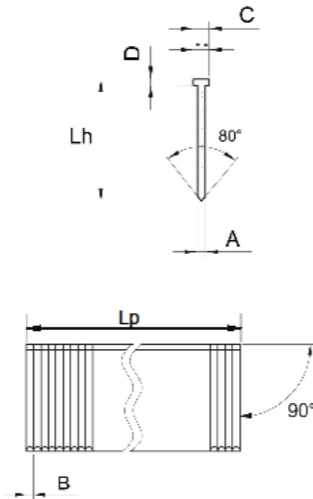
\*Please check staple length compatibility with each tool before use  
 Brad lengths available: 15mm – 50mm  
 Brads per strip: 50

**CORROSION PROTECTION**

Finish	Usage Environment	Label Colour on Packaging
Zinc Galv 1-2µm	INDOOR	Blue
Stainless Steel A2 AISI 304 / Wire 1.4301	INDOOR, COVERED OUTDOOR & OUTDOOR	Yellow
Stainless Steel A4 AISI 316 / Wire 1.4401	INDOOR, COVERED OUTDOOR & OUTDOOR	Yellow

**BRAD PROPERTIES / DIMENSIONS**

Tensile strength of wire:	min 950 N/mm <sup>2</sup>
Wire diameter (d):	1.20mm
Flattened wire dimension:	(A): 1.00mm (B): 1.25mm
Head height (D):	1.00mm
Head width (C):	1.90mm
Strip length (LP):	50 brads
Standard point:	Diamond
Standard brad lengths (Lh):	15mm – 50mm


**BRAD LENGTHS AVAILABLE\***

Finish	Lengths Available <small>*Other lengths on request</small>
Zinc Galv 1-2µm	15mm, 16mm, 18mm, 25mm, 30mm, 32mm, 35mm, 38mm, 40mm, 45mm, 50mm
Stainless Steel A2 AISI 304 / Wire 1.4301	20mm, 25mm, 30mm, 35mm, 40mm
Stainless Steel A4 AISI 316 / Wire 1.4401	20mm, 25mm, 30mm, 35mm

Paslode is a brand of the ITW Group. ITW reserves the right to change specification without notice. All design using this data should be carried out by a qualified structural engineer, subject to relevant National and European standards or regulations.  
 Issue date: 06.09.2013 © ITW


**Toimivusdeklaratsioon, DoP 001/2013**

(Version 1)

 Varasemate variantide vaatamiseks, küsige vastavalt link: [http://www.itw-technics.eu/DoP/Archives/DOPE01\\_VZDOP\\_001\\_Estonian\\_V7.pdf](http://www.itw-technics.eu/DoP/Archives/DOPE01_VZDOP_001_Estonian_V7.pdf)

1. Toote tüüp: Paberteip- ja plastiseoses naelad naelutitele
2. Algupära: Paslode naelad
3. Kasutamiseks: Kandvates puitkonstruktsioonides
4. Nimi, registreeritud ärinimi või registreeritud kaubamärk ning tootja aadress nagu nõutud vastavalt Artiklile 11(5):  
 ITW Construction Products  
 GI. Banegaardsvej 25  
 DK-5500 Middelfart
5. Volitatud esindaja: N/A
6. Hindamissüsteem: 3
7. Teavitatud asutus/katselabor:

VHT Versuchsanstalt für Holz und Trockenbau  
 no. 1503  
 Amrasstrasse 18  
 04285 Darmstadt  
 Germany

STROJIRENSKY ZKUSEBNI USTAV, s.p.  
 no. 1015  
 Tovarni 5  
 466 21 JABLONEC nad Nisou  
 Czech Republic

- Läbi viidud ITT vastavalt süsteemile 3 (b) \* toote tüüpi kindlaks määramine vastavalt tüüpistele (tootja poolt teostatud proovivõtmisel alusel), tüübiarvutused.
8. Paslode PPN naeltele on väljastatud Euroopa tehniline tunnustus:  
 DS Certificering A/S, ETA-Danmark, Kollegievej 6, DK-2920 Charlottenlund väljastatud ETA-09/0273 sooritatud süsteemi 2+ kohaselt välja antud 2015-04-28.
  9. Kinnitatud toimivus:  
 Märkused tabeli juurde:  
 Iseloomulikud väärtused arvutatakse või kontrollitakse vastavalt standardile EN 14502:2008 ja A1:2012, välja arvatud Paslode PPN-naelad, mis on deklareeritud vastavalt ETA-09/0273.
  10. Toote toimivus on vastavuses deklareeritud toimivusega punktis 9.  
 Käesolev toimivusdeklaratsioon on välja antud punktis 4 määratletud tootja ainuvastutusel.

Allkirjastatud tootja nimel ja poolt:

 Jan Ditevsen  
 General Manager

Middelfart, 2020-04-02



# TÄNAME KUULAMAST