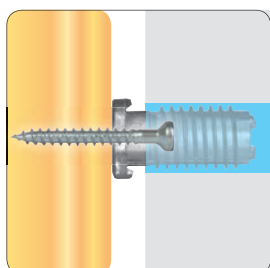


Edasimüüjate andmed, tehnilised dokumendid, uudised, tootekaardid, koostejoonised ja palju muud materjali leiata mugavalt meie kodulehelt.



PUIDUKINNITUSVAHENDID 5-59

Impulsspüstolid, -naelad ja lisavarustus	6-15
Suruõhupüstolid, -naelad ja lisavarustus	16-44
Kompressorid	45-50
Ehituskinnitused	51-58
TABEL: naelte ja kruvide kulu	59



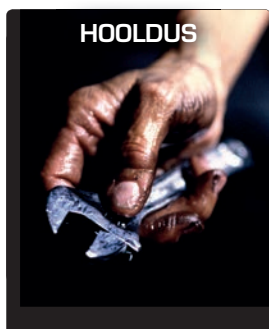
LENGIKINNITUSED 60-63

Paigaldusjuhised.....	61
Adjufix hülsid, kruvid ja muud tarvikud.....	61-63



KINNITAMINE JA PUURIMINE BETOONI JA TERASESSE 64-142

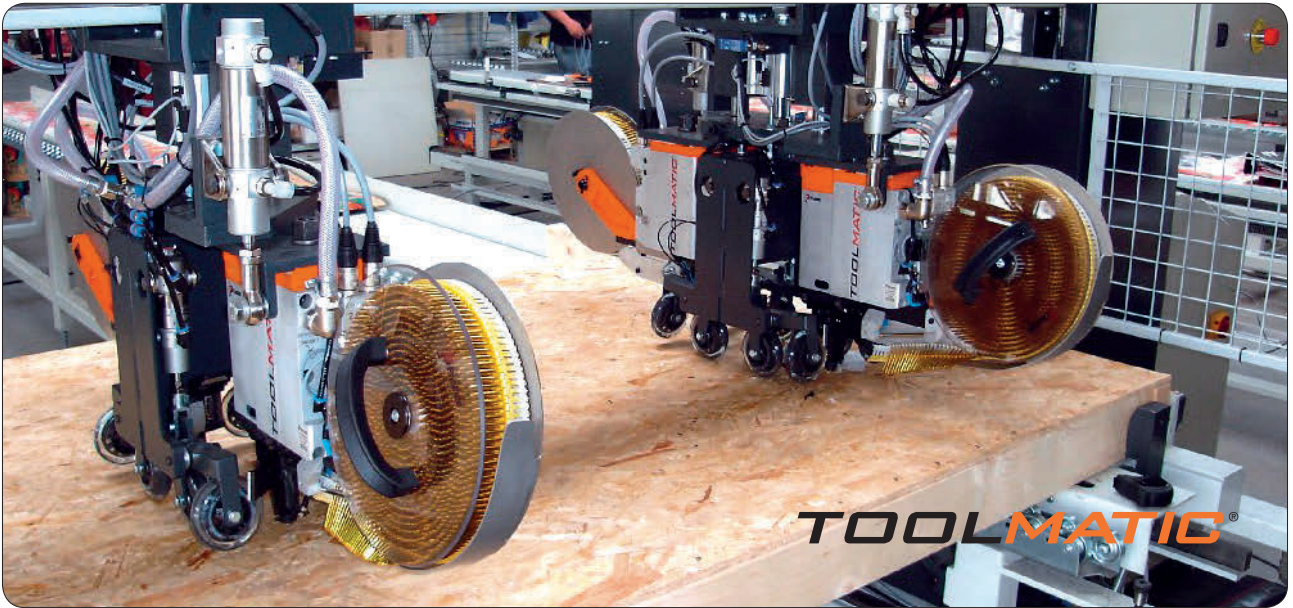
Impulss- ja suruõhupüstolid.....	66-72
Kruvikeerajad ja kruvilindid.....	73-75
Puurimine, lõikamine ja lihvimine.....	76-87
Tolmuimejad.....	88
Kinnitusvahendid ja keemilised massid.....	89-135
Betoonipuurid	136-141



INFO

www.itwconstruction.ee

Erinevad tööstuslikud lahendused	4
Duo-Fast kaubamärk on edaspidi Paslode	25
Naelte ja kruvide kulutabel	59
XTREM-ehituskinnitused	117
Hooldus	142



Lahendused tööstustele

Lisaks professionaalsetele ehitajatele pakume erinevaid lahendusi ka tööstusettevõtetele. Pakume laia valikut naelapüstoleid, kinnitustarvikuid ning muuhulgas ka Paslode-Toolmatic tootepere automaattööriistu tootmisliinidele. Olime esimeste seas tuues suruõhunaelutid ja -klammerdid puidutööstusettevõtete juurde. Samuti on lindikruvid kuulunud meie tootevalikusse esimeste seas maailmas.



ORIGINAAL.



50 aastat tagasi valmistas Paslode maailma esimesed pneumaatilised naelutid ja aastal 1986 tutvustas maailmale esimest korda impulsstehtnikal töötavaid naeluteid puitkinnituste tarbeks.

Oleme uhked oma ainulaadsete teadmiste ning pika kogemuse üle turvaliste ja kiirete kinnitusmeetodite vallas.

PUIDUKINNITUSVAHENDID

Impulssnaelutid _____ 6-15

Pneumaatilised naelutid _____ 16-43

Käsiklammerdid _____ 44

Kompressorid _____ 45-50

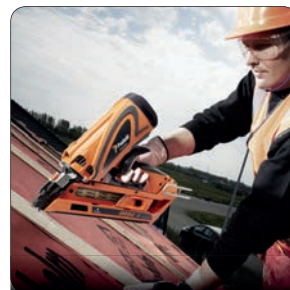
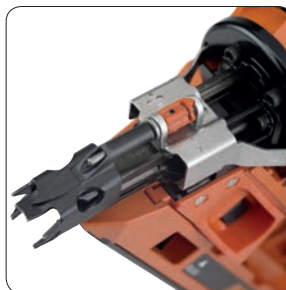
Ehituskinnitusvahendid _____ 51-58

TABEL: naelte ja klambrite kulu _____ 59





Kuni
-15 °C



Impulsspüstol

- Karkass-konstruktsioonid
- Katuseplaadid
- Katuse-konstruktsioonid
- Katuselaudis
- Välislaudis
- Põrandaplaadid
- Terrassid
- Aiad
- jm

Oma klassi tõhusaimad püstolid nüüd liitiumakuga. Saab naelutada 90 mm või 100 mm kammnaelu nõuetele vastavasse ehituspuitu. Nii mudel IM90Ci kui ka IM100Ci on loodud ennekõike Põhjamaade külmi olusid arvestades ning nende ainulaadne süsteem reguleerib gaasi kogust vastavalt valitsevatele tingimustele. Püstolid töötavad veel temperatuuril -15 °C. Kõikide Paslode liitiumakuga naelapüstolite akud ja akulaadurid ühilduvad omavahel.



Start & Go

Tänu innovaatilisele liikumisandurile ei tühjene aku ajal, kui seda ei kasutata. Ühe laadimisega kuni 25% rohkem lööke.



LED-ekraan gaasile ja akule

Gaasi ja aku olekut on tööobjektidel lihtne kontrollida, püstol annab märku, kui aku tühjeneb (alles on alla 300 laengu).



Kiirlaadimised liitiumakuga

7500 lööki täislaadimisel, 6000 lööki 30-minutilise laadimisel ja kuni 200 lööki vaid 2-minutilise laadimise järel.



Nutikas impulstehnoloogia

Valmistatud arvestades põhjamaiseid olusid. Töötab suurepäraselt ka suure külmaga.

Tehnilised andmed:

Mudel:	IM90Ci	IM100Ci
Tellimisnumber:	010390	014185
Mass:	3,8 kg	3,8 kg
Mõõtmed (H×L×B):	384×328×127 mm	388×328×127 mm
Löögijõud:	105 J	105 J
Naela pikkus:	50...90 mm	63...100 mm
Standardsalv:	47 naela	47 naela
Pikk salv:	85 naela	
Gaasikogus:	1250 naela (-5 °C)	1250 naela (-5 °C)
Aku maht, max:	7500 naela/laadimine	7500 naela/laadimine



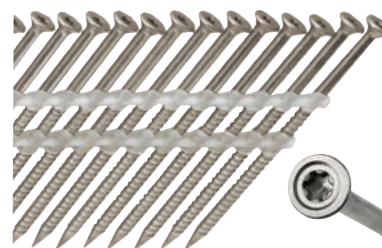
Tugevast plastist kandekohvril on lisaks naelapüstolile aku, laadur, kaitseprillid, kuuskantvõti ning kasutus- ja ohutusjuhend.

NailScrew® kruvinaelad ja gaasid

Naelte mõõdud Ø x P	Tk/karbis	DoP*	Tell.nr
ROOSTEVABA A2 NailScrew® TX 15			
2,8 x 50 mm	1250 naela + 1 gaas	001	142101
2,8 x 65 mm	1250 naela + 1 gaas	001	142103
2,8 x 75 mm	1250 naela + 1 gaas	001	142105
GALVAANITUD ≥ 12µm NailScrew® TX 15			
2,8 x 50 mm	1250 naela + 1 gaas	001	142100
2,8 x 65 mm	1250 naela + 1 gaas	001	142102
2,8 x 75 mm	1250 naela + 1 gaas	001	142104

*Declaration of Performance. Vaata www.itwcp-techdocs.eu

Paslode NailScrew® kruvinael on suurepärase kinnitusvahend kohta, kust see võib olla vaja hiljem eemaldada. Transpordipakendid, diagonaalid või rakised. Terrassilaudade kinnitamisel tuleb kasutada roostevabasisid kruvinaelu. Eemaldamine ja uuesti kinnitamine on lihtne. Oma toimivuselt on Paslode NailScrew® kruvinael siiski võrreldav kammnaelaga, mitte kruviga. Kruvinaelal on Torx 15 pea.



NailScrew® kinnitatakse nagu nael, kuid selle saab eemaldada nagu kruvi. Valmistatud Taanis.



RounDrive® karkassinaelad ja gaasid

Naelte mõõdud Ø x P	Tk/karbis	DoP*	Tell.nr
KIRGAS			
2,8 x 51 mm kamm	3750 naela + 3 gaasi	001	142005
2,8 x 63 mm sile	3750 naela + 3 gaasi	001	142010
2,8 x 75 mm sile	2500 naela + 2 gaasi	001	142017
3,1 x 90 mm sile	2500 naela + 2 gaasi	001	142035
3,1 x 90 mm kamm	2500 naela + 2 gaasi	001	142036
KUUMTSINGITUD			
2,8 x 51 mm kamm	3750 naela + 3 gaasi	001	142008
2,8 x 63 mm kamm	3750 naela + 3 gaasi	001	142014
2,8 x 75 mm kamm	2500 naela + 2 gaasi	001	142020
3,1 x 90 mm sile	2500 naela + 2 gaasi	001	142039
3,1 x 90 mm kamm	2500 naela + 2 gaasi	001	142040
3,1 x 98 mm poolkamm	2500 naela + 2 gaasi	001	142041
ROOSTEVABA A2 ja HAPPEKINDEL A4			
2,8 x 51 mm A2	1250 naela + 1 gaas	001	142045
2,8 x 70 mm A2	1250 naela + 1 gaas	001	142048
2,8 x 80 mm A2	1250 naela + 1 gaas	001	142049
3,1 x 90 mm A2	1250 naela + 1 gaas	001	142053
2,8 x 63 mm A4	1250 naela + 1 gaas	001	142055

*Declaration of Performance. Vaata www.itwcp-techdocs.eu



Valmistatud Taanis.



Laudisekaitse tagab puhta tööjälje



Üks aku kõigile Paslode liitiumpüstolitele

Tarvikud:	Tell.nr
i-seeria gaasipadrün, 1 tk/pakis	300348
IM90 laudisekaitse	013211
IM90 pikk salv kahele naelakammile	013225
Paslode liitiumlaadur	018881
Paslode liitiumaku 7,4 V	018880
Autolaadimisadapter 12 V	900507
Trafo Spit/Paslode 230 V	900505
Impulsspüstoli puhastustarvikute komplekt, sisaldab pulverisaatorit, õli, lappi	013690



Puhastustarvikute komplekt



Autolaadimisadapter 12 V



Impulsspüstol

- Katusekonstruktsioonid
- Karkasskonstruktsioonid
- Katuselaudis
- Katuseplaadid
- Põrandaplaadid
- Terrassid
- Aiad

Legendaarse impulsspüstoli uusim versioon, mida tuntakse üle kogu maailma. Püstoliseeria IM350 viimane mudel, mis on pälvinud professionaalide usalduse juba kolmkümmend aastat. Püstoli kummikattega käepide, teravnurkne kaitsekate ja ühelt poolt teisele pöörduv riputus-/vöökonks muudavad püstoli kasutamise varasemast mugavamaks.

Tehnilised andmed:

Mudel:	IM350+
Tellimisnumber:	014800
Mass (koos akuga):	3,4 kg
Mõõtmed (K×P×L):	370×305×102 mm
Laadimine:	43 naela = 1 kamm
Naela pikkus:	51...90 mm
Gaasikogus:	u 1100 naela
Aku maht, max:	u 4000 naela

Tugevast plastist kandekohvris on lisaks naelapüstolile kaks akut, laadur, kaitseprillid, kuuskantvõti ning kasutus- ja ohutusjuhend.

Tarvikud:	Tell.nr
IM350 gaasipadrin, 2 tk/pakis	300346
IM350 polstriga otsakaitse	012082
Aku NiCd 6 V, ovaalne	404717
Laadur ümarale ja ovaalsele akule	035460
Trafo Spit/Paslode 230 V	900505
Autolaadimisadapter 12 V	900507
Puhastustarvikute komplekt, sisaldab pulverisaatorit, õli ja lappi	013690

Karkassinaelad ja gaasid

	Naelte mõõdud Ø x P	Tk/karbis	DoP*	Tell.nr
KIRGAS				
D	2,8 x 51 mm kamm	3.300 + 3 gaasi	001	141202
D	2,8 x 63 mm kamm	3.300 + 3 gaasi	001	141208
D	2,8 x 63 mm sile	3.300 + 3 gaasi	001	141207
D	3,1 x 75 mm sile	2.200 + 2 gaasi	001	141214
R	3,1 x 90 mm sile	2.200 + 2 gaasi	001	141233
KUUMTSINGITUD				
D	2,8 x 51 mm kamm	3.300 + 3 gaasi	001	141205
D	2,8 x 63 mm kamm	3.300 + 3 gaasi	001	141211
D	2,8 x 75 mm kamm	2.200 + 2 gaasi	001	141217
R	3,1 x 90 mm sile	2.200 + 2 gaasi	001	141235
ROOSTEVABA A2				
R	2,8 x 63 mm kamm	1.100 + 1 gaas	001	141261
R	3,1 x 80 mm kamm	1.100 + 1 gaas	001	141266

D = D-kujuline pea
R = RoundDrive

* Declaration of Performance.
Vaata www.itwcp-techdocs.eu





**Kuni
-15 °C**



Täiskarastatud ankurnaelad muudavad töö ohutumaks. Tähelepanu! Suruõhupüstoli PSN50NP naelad ei ole karastatud.



Ankru-impulsspüstol

● Ehituse kinnitusvahendid

Unustage haamer, sest PPN50Ci-naelapüstoli ja Hard'n Safe™-naeltega saate kinnitusvahendid paika mitu korda kiiremini. Tänu suurepärasele tasakaalustatusele tundub püstol justkui käepikendus ning naelajuhik kiirendab töötempot ja tagab alati puhta löögijälje. Kasutatakse sama liitiumakut ja akulaadurit nagu teiste Paslode liitiumpüstolite juures.

Tehnilised andmed:

Mudel:	PPN50Ci
Tell.nr:	014115
Kaal:	4 kg
Möödud (KxPxL):	384x328x127 mm
Löögijõud	95 J
Naela pikkus:	35-50 mm
Salv:	27 naela = 1 kamm
Gaasikogus:	1.250 naela (-5°C)
Aku maht, max:	13.000 naela/laadimine

Tugevast plastist kandekohvris on lisaks naelapüstolile aku, laadur, kaitseprillid, kuuskantvöti ning kasutus- ja ohutusjuhend.



Ankurnaelad ja gaasid

Naelte mõõdud Ø x P	Tk/karbis	DoP*	Tell.nr
GALV+ KARASTATUD ≥ 12µm			
4,0 x 40 mm	1250 + 1 gaas	001	141187
4,0 x 50 mm	1250 + 1 gaas	001	141188

*Declaration of Performance. Vaata www.itwcp-techdocs.eu

Tarvikud:	Tell.nr
i-seeria gaasipadrin, 1 tk/pakis	300348
PPN50 kaitseadme suunaja	014099
Paslode liitiumlaadur	018881
Paslode liitiumaku 7,4 V	018880
Autolaadimisadapter 12 V	900507
Trafo Spit/Paslode 230 V	900505
Puhastustarvikute komplekt, sisaldab pulverisaatorit, õli ja lappi	013690



Start & Go

Automaatne valmidusolek, kui seade ei ole kasutuses. Ühe laadimisega kuni 25% rohkem lööke.



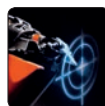
LED-ekraan gaasile ja akule

Lihtne gaasi ja aku kontrollimine. Püstol annab märku, kui aku laetusest piisab vähem kui 300 löögiks



Kiirlaadimised liitiumakuga

Kuni 200 lööki vaid 2-minutilise laadimisega, täislaadimisega kuni 13000 lööki.



Tööd lihtsustav naelajuhik

Kiirendab töötempot ja jätab puhta löögijälje.



Nutikas impulstehnoloogia

Valmistatud põhjamaisteks oludeks, töötab suurepäraselt ka kõva pakasega.

IM45 CW

katusepapinaelad 22-35 mm



Katusepapi-impulsspüstol

- Katusepapp
- Tuuletõkkeplaadid

Rullsalvega impulsspüstoli abil saab kinnitada katusepappi, tuuletõkkeplaate ning muid samalaadseid õhukesi materjale suure peaga papinaeltega. Ei ole vaja teisaldada katusel või seina ääres voolikuid, juhtmeid ega kompressorit. Kergesti kasutatav mudel, mida on tänu madalale müratasemele ja peaaegu märkamatu tagasilöögile väga meeldiv kasutada.

Papinaelad ja gaasid

Traatseoses naelad rullis.

Naela mõõdud Ø x P	Tk/karbis	Tell.nr
KUUMTSINGITUD		
3 x 22 mm	1.000 naela + 1 gaas	142402
3 x 25 mm	1.000 naela + 1 gaas	142403
3 x 35 mm	1.000 naela + 1 gaas	142404

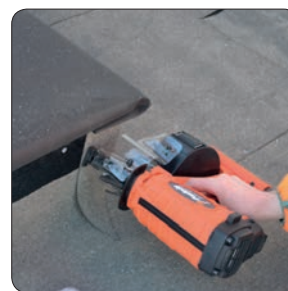
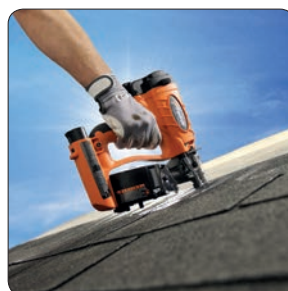
Tehnilised andmed:

Mudel:	IM45 CW
Tell.nr:	018600
Kaal:	3,1 kg
Mõõdud (KxPxL):	296x127x315 mm
Salve maht:	125 naela (1 rull)
Gaasikogus:	u. 1000 naela
Aku maht, max:	u. 2.200 naela/laadimine
Naela pikkus:	22-45 mm

Tugevast plastist kandekohvis on lisaks naelapüstolile kaks akut, laadur, puhastuskomplekt, määrdõli, kaitseprillid, kuuskantvõti ning kasutus- ja ohutusjuhend.



Tarvikud:	Tell.nr
IM45-gaasipadrün (2 tk/pakk)	575722
Aku NiCd, 6 V, ovaalne	404717
Laadur ümarale ja ovaalsele akule	035460
Trafo Spit/Paslode 230 V	900505
Autolaadimisadapter 12 V	900507
Puhastustarvikute komplekt, sisaldab pulverisaatorit, õli ja lappi	013690





Plekkmaterjali impulsspüstol

- Valtsplekk-katuse kinnitused
- Plekid

Rullsalvega püstol pleki ja muu vastava õhukese materjali kinnitamiseks. Mõeldud ennekõike valtspleki kinnitamiseks. Lihtne katustel asuvatele objektidele kaasa võtta.



Väldib asjatuid tühilööke

Viimase naela indikaator väldib asjatuid tühilööke ning kaitseb tööobjekti ja tööseadet.



Säästab aega

Asendab käsitsi löödavat naela ja vähendab naelte kadu tööobjektile.



Puhas tööjälg

Kummiots võimaldab naelutada ilma materjali pinda kahjustamata.

Tehnilised andmed:

Mudel:	IM45 GN
Tell.nr:	018605
Kaal:	2,87 kg
Mõõdud (KxPxL):	335 x 296 x 135 mm
Naela pikkus:	25-45 mm
Salv:	125 naela (rull)
Naela läbimõõt:	2,5 - 2,8 mm
Gaasikogus:	u. 1.000 lasku
Aku maht, max:	u. 2.200 naela/laadimine

Tarvikud:	Tell.nr
IM45-gaasipadrin (2 tk/pakk)	575722
Aku NiCd, 6 V, ovaalne	404717
Laadur ümarale ja ovaalsele akule	035460
Trafo Spit/Paslode 230 V	900505
Autolaadimisadapter 12 V	900507
Puhastustarvikute komplekt, sisaldab pulverisaatorit, õli ja lappi	013690

GN-naelagaasipakendid

CE-märgisega, plastsidemetega naelarullid

Naela mõõdud Ø x P	Tk/karbis	DoP*	Tell.nr
KUUMTSINGITUD			
2,8 x 25 mm	1.000 + 1 gaas	001	142200
ROOSTEVABA A2			
2,8 x 25 mm	1.000 + 1 gaas	001	142201
2,8 x 32 mm	1.000 + 1 gaas	001	142202

*Declaration of Performance. Vaata www.itwcp-techdocs.eu

NailScrew® -kruvinael



NailScrew kinnitatakse nagu nael, aga selle saab eemaldada nagu kruvi.

Naela mõõdud Ø x P	Tk/karbis	Tell.nr
GALVAANITUD 12µm, NAILSREW		
2,5/2,8 x 40 mm	750 naela + 1 gaas	142206

Tugevast plastist kandekohvril on lisaks naelapüstolile kaks akut, laadur, puhastuskomplekt, määrdõli, kaitseprillid, kuuskantvõti ning kasutus- ja ohutusjuhend.





Nüüd ka
valge
peaga

Viimistlustööde impulsspüstol

- Liistud
- Messiboksid
- Õhukesed laudad
- Kattematerjalid
- Kaunistused

Naelapüstol Paslode IM50 viimistlusnaeltele F18, nüüd liitumakuga. Pikkused 16...50 mm, pea 1,2 mm.



Kiirlaadimised liitumakuga

Nüüd isegi 70% tõhusam aku: täislaadimisega kuni 10 000 lasku, 200 lasku ainult 2 minutilise laadimisega!



Naelutuskoht on selgelt näha

Hea vaade kinnitatavale kohale parandab kinnituste täpsust.



Täpse seadistusega täpne tööjalg

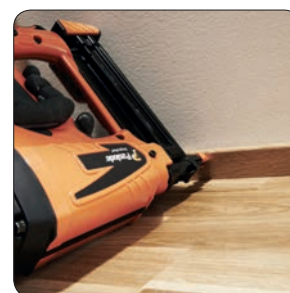
1,2 mm naeltega ja varasemast parema sügavuse reguleerimisega peaaegu nähtamatud kinnituskohad.

Tehnilised andmed:

Mudel:	IM50 F18 Lithium
Tell.nr:	013332
Kaal:	2,10 kg
Mööddud (KxPxL):	307x288x90 mm
Löögijõud	25 J
Naela pikkus:	16-50 mm
Salv:	100 naela = 2 kammi
Gaasikogus:	1.000 naela
Aku maht, max:	10.000 naela/laadimine

F18-viimistlusnaelad + gaasid

Naela pikkus	Tk/karbis	Tell.nr
GALVAANITUD		
25 mm	2.000 naela + 2 gaasi	395193
32 mm	2.000 naela + 2 gaasi	395194
38 mm	2.000 naela + 2 gaasi	395195
38 mm valge pea	2.000 naela + 2 gaasi	575593
50 mm	2.000 naela + 2 gaasi	395196
50 mm valge pea	2.000 naela + 2 gaasi	575594
ROOSTEVABA A2		
38 mm	2.000 naela + 2 gaasi	395466



Tugevast plastist kandekohvril on lisaks naelapüstolile aku, laadur, kaitseprillid, kuuskantvõti ning kasutus- ja ohutusjuhend.

Tarvikud:	Tell.nr
IM50 gaasipadrund (2 tk/pakis)	300341
Laadur liitium-impulsspüstoli akule	018881
Aku liitium-impulsspüstolile, 7,4 V	018880
Autolaadimisadapter 12 V	900507
Kummiots, standardvarustus	901048
Kummiots, pehme	901067
Puhastustarvikute komplekt, sisaldab pulverisaatorit, õli ja lappi	013690



Viimistlustööde impulsspüstol

- Liistud
- Sisekattelaudad
- Plaadid

Naelapüstol Paslode IM65A kaldviimistlusnaeltele F16, nüüd liitiumakuga. Pikkused 32-63 mm, pea 1,6 mm.



Kiirlaadimised liitiumakuga

Nüüd isegi 70% tõhusam aku: täislaadimisega kuni 10 000 lasku, 200 lasku ainult 2 minutilise laadimisega!



Täpse seadistusega täpne tööjalg

1,2 mm naeltega ja varasemast parema sügavuse reguleerimisega peaaegu nähtamatud kinnituskohad.



Täiuslik komplekt

Viimistlusnaelad, gaasipadrunid ja naelapüstolid on välja töötatud, valmistatud ja testitud Euroopas.



Naelutuskoht on selgelt näha

Hea vaade kinnitatavale kohale parandab kinnituste täpsust

Tehnilised andmed:

Mudel:	IM65A F16 Lithium
Tell.nr:	013312
Kaal:	2,0 kg
Mõõdud (KxPxL):	303x288x90 mm
Löögijõud	30 J
Naela pikkus:	32-63 mm
Salv:	100 naela = 2 kammi
Gaasikogus:	1.000 naela
Aku maht, max:	10.000 naela/laadimine

Tugevast plastist kandekohvris on lisaks naelapüstolile aku, laadur, kaitseprillid, kuuskantvöti ning kasutus- ja ohutusjuhend.

Kaldviimistlusnaelad F16 + gaasid

Naela pikkus	Tk/karbis	Tell.nr
GALVAANITUD		
32 mm	2.000 naela + 2 gaasi	300270
38 mm	2.000 naela + 2 gaasi	300271
45 mm	2.000 naela + 2 gaasi	300272
51 mm	2.000 naela + 2 gaasi	300273
63 mm	2.000 naela + 2 gaasi	300274
ROOSTEVABA A2		
38 mm	2.000 naela + 2 gaasi	300277
50 mm	2.000 naela + 2 gaasi	300279
HAPPEKINDEL A4		
63 mm	2.000 naela + 2 gaasi	395633

Tarvikud:	Tell.nr
IM65A gaasipadrun (2 tk/pakis)	300341
Voodrilaua otsik naelapüstolile IM65A	018930
Laadur liitium-impulsspüstoli akule	018881
Aku liitium-impulsspüstolile, 7,4 V	018880
Autolaadimisadapter 12 V	900507
Kummiots	902425
Puhastustarvikute komplekt, sisaldab pulverisaatorit, õli ja lappi	013690



Voodrilaua otsik



Viimistlustööde impulsspüstol

- Liistud
- Sisekattelaadud
- Plaadid

Naelapüstol Paslode IM65 viimistlusnaeltele F16, nüüd liitiumakuga. Pikkused 16...63 mm, pea 1,6 mm.



Kiirlaadimised liitiumakuga

Nüüd isegi 70% tõhusam aku: täislaadimisega kuni 10 000 lasku, 200 lasku ainult 2 minutilise laadimisega!



Täpse seadistusega täpne tööjalg

1,2 mm naeltega ja varasemast parema sügavuse reguleerimisega peaaegu nähtamatud kinnituskohad.



Täiuslik komplekt

Viimistlusnaelad, gaasipadrunid ja naelapüstolid on välja töötatud, valmistatud ja testitud Euroopas.

F16-viimistlusnaelad + gaasid

Naela pikkus	Tk/karbis	Tell.nr
GALVAANITUD		
38 mm	2.000 naela + 2 gaasi	921589
50 mm	2.000 naela + 2 gaasi	921591
63 mm	2.000 naela + 2 gaasi	921592

Tarvikud:	Tell.nr
IM65 gaasipadrun (2 tk/pakk)	300341
Laadur liitium-impulsspüstoli akule	018881
Aku liitium-impulsspüstolile, 7,4 V	018880
Autolaadimisadapter 12 V	900507
Kummiots	902425
Puhastustarvikute komplekt, sisaldab pulverisaatorit, õli ja lappi	013690

Tehnilised andmed:

Mudel:	IM65 F16 Lithium
Tell.nr:	013322
Kaal:	2,10 kg
Mõõdud (KxPxL):	301x288x90 mm
Löögijõud	30 J
Naela pikkus:	16-63 mm
Salv:	100 naela = 2 kammi
Gaasikogus:	1.000 naela
Aku maht, max:	10.000 naela/laadimine

Tugevast plastist kandekohvris on lisaks naelapüstolile aku, laadur, kaitseprillid, kuuskantvõti ning kasutus- ja ohutusjuhend.





Impulssklambripüstol

- Pakendid
- Rakised
- Plaadid
- Võrgud

Impulssklambripüstol sobib eriti hästi näiteks pakendite, liistude ja plaatide kinnitamiseks. See on kergesti kasutatav ja mugav, sest tegemist on väikest võimsust tarbiva seadmega.

S16-klambrid

Klambri pikkus	Tk/karbis	Tell.nr
GALVAANITUD- PAKENDIS EI OLE GAASE		
19 mm	5.250*	574961
25 mm	5.250*	574962
28 mm	5.250*	574963
32 mm	5.250*	574960
38 mm	5.250*	574958
45 mm	5.250*	574955
50 mm	5.250*	574957

*5.250 klambritele kulub 5 gaasi.

Gaasipadrun

Toode	Tell.nr
IM200 gaasipadrun (2tk/pakk)	300341

Tehnilised andmed:

Mudel:	IM200/50 S16
Tell.nr:	900078
Kaal:	3,15 kg
Mõõdud (KxPxL):	343x318x105 mm
Salve maht:	150 klambrit = 2 kammi
Gaasikogus:	u. 1.000 klambrit
Aku maht, max:	u. 4.000 klambrit
Klambri seljalaius:	12,8 mm
Klambri pikkus:	19-50 mm
Traadi jämedus:	1,6 x 1,3 mm

Tarvikud:	Tell.nr
Aku NiCd 6 V, ümar	402500
Laadur ümarale ja ovaalsele akule	035460
Trafo Spit./Paslode 230 V	900505
Autolaadimisadapter 12 V	900507
Puhastustarvikute komplekt, sisaldab pulverisaatorit, õli ja lappi	013690

Tugevast plastist kandekohvris on lisaks naelapüstolile aku, laadur, kaitseprillid, kuuskantvöti ning kasutus- ja ohutusjuhend.





Karkassipüstol

- Katuse- konstruktsioonid
- Karkass- konstruktsioonid
- Puitpakendid
- Rakised
- jm

Suruõhupüstol raskemateks naelutustöödeks. Täis- alumiiniumkorpus ja väga tugev konstruktsioon muudavad püstoli väga raskeid töid taluvaks ja vastupidavaks. Kulumiskindel kaetud käepide ja kergus vähendavad töötamisel tekkivat koormust. Saadaval kas üksiklasu päästikuga või kokkupuutel vallanduva versioonina.

Tehnilised andmed:

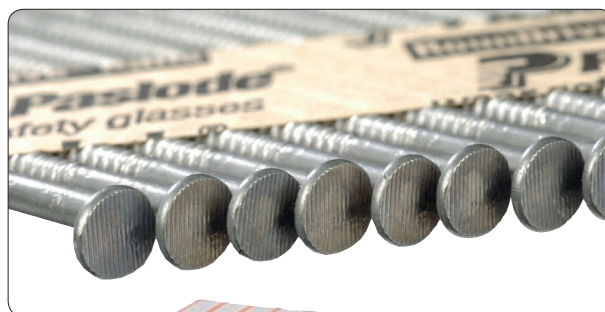
Mudel:	DF90S
Tell.nr:	511001, üksiklask
Tell.nr:	575198, kokkupuutel vallanduv
Kaal:	3,4 kg
Möödud (KxPxL):	330x533x127 mm
Salv:	70 naela = 2 kammi
Töörõhk:	5-8 bar
Naela pikkus:	50-90 mm

Karkassinaelad, plastseoses

Naela mõõdud Ø x Pikkus	Tk/karbis	DoP*	Tell.nr
KIRGAS			
2,8 x 75 mm kamm Kartro CN	3.000	002	300732
2,8 x 75 mm kamm Kartro CN	3.000	002	300735
3,1 x 90 mm kamm Kartro CN	3.000	002	300741
3,1 x 90 mm keerd RB	3.000	003	504343
KUUMTSINGITUD PROFILEERITUD			
500 tk hulgpakendis on 4 karpi			
2,8 x 65 mm profileeritud	500	001	141031
2,8 x 75 mm profileeritud	500	001	141032
3,1 x 90 mm profileeritud	500	001	141033
KUUMTSINGITUD			
510 tk hulgpakendis on 4 karpi			
2,8 x 65 mm kamm Kartro CN	510	002	120185
2,8 x 65 mm kamm Kartro CN	3000	002	120184
2,8 x 75 mm kamm Kartro CN	510	002	120187
2,8 x 75 mm kamm Kartro CN	3000	002	120186
3,1 x 90 mm kamm Kartro CN	510	002	120189
3,1 x 90 mm kamm Kartro CN	3000	002	120188

*Declaration of Performance. Vaata www.itwcp-techdocs.eu





Karkassipüstolid

- Katuse-konstruktsioonid
- Karkass-konstruktsioonid
- Puitpakendid
- Rakised
- jm

Väga kiired, tõhusad ja vastupidavad suruõhu-karkassipüstolid raskemateks töödeks. Ehitusobjekti üldpüstol. Kummikattega käepide tagab kindla haarde ja parandab kasutusmugavust. Naelapüstolitel on pööratav õhueemaldusava ja mürasumuti. Toodeid USA-s.

Tehnilised andmed:

Mudel:	PSN90	PSN100.1
Tell.nr:	501560, üksiklask	502900, üksiklask
Kaal:	3,6 kg	3,9 kg
Mõõdud (KxPxL):	350x500x130 mm	380x500x130 mm
Töörõhk:	5-8 bar	5-8 bar
Salv:	90 naela	90 naela
Naela pikkus:	50-90 mm	50-100 mm



naelad 50-90 mm



naelad 50-100 mm

Täispeaga karkassinaelad RoundDrive®

Naela mõõdud Ø x Pikkus	Tk/karbis	DoP*	Tell.nr
KIRGAS			
3,1 x 90 mm sile	2 000	001	140569
3,1 x 90 mm sile	4 000	001	140025
3,1 x 75 mm kamm	4 000	001	140060
3,1 x 90 mm kamm	2 000	001	140570
3,1 x 90 mm kamm	3 500	001	140062
KUUMTSINGITUD			
2,8 x 50 kamm	2 200	001	140530
2,8 x 63 kamm	3 300	001	140565
2,8 x 75 kamm	2 200	001	140568
3,1 x 90 kamm	2 000	001	140571
3,1 x 90 sile	2 000	001	140572
3,1 x 90 sile	4 000	001	140389
3,1 x 98 kamm	2 000	001	140574

*Declaration of Performance. Vaata www.itwcp-techdocs.eu



Karkassinaelad, D-pea

Naela mõõdud Ø x Pikkus	Tk/karbis	DoP*	Tell.nr
KIRGAS			
2,8 x 51 kamm	8 000	001	092619
2,8 x 63 sile	6 000	001	141050
2,8 x 63 kamm	6 000	001	141049
2,8 x 75 sile	5 000	001	090081
3,4 x 100 sile	3 000	001	090167
KUUMTSINGITUD			
2,8 x 50 kamm	2 200	001	140000
2,8 x 63 kamm	1 800	001	140002
2,8 x 63 kamm	4 000	001	140254
2,8 x 75 kamm	1 500	001	140065
2,8 x 75 kamm	3 500	001	140255

*Declaration of Performance. Vaata www.itwcp-techdocs.eu



Karkassipüstolid

- Paksemad puitkonstruktsioonid
- Pakendid
- Kaubaalused
- Rakised
- Sillad

Jõulised ja vastupidavad alumiiniumkorpusega suruõhu-karkassipüstolid kuni 160 mm naeltele. Raskuskese päästiku juures – väga tasakaalustatud kasutamine. Üksiklasu päästik.

RB-karkassinaelad

Naela mõõdud Ø x Pikkus	Tk/ karbis	DoP*	Tell.nr
KIRGAS			
3,8 x 120 sile	1.400	003	504295
3,8 x 130 sile	1.400	003	504297
4,6 x 160 sile	600	003	396161

*Declaration of Performance. Vaata www.itwcp-techdocs.eu

Tehnilised andmed:

Mudel:	RN 130	RN 160
Tell.nr:	576201	576204
Kaal:	6,46 kg	7,16
Mõõdud (KxPxL):	462x594x166 mm	518x616x153 mm
Töörõhk:	5,0 - 8,3 bar	5,0 - 8,3 bar
Salv:	60 naela	60 naela
Naela pikkus:	90-130 mm	100-160 mm
Naela paksus:	3,4 - 3,8	3,8 - 4,6



naelad 90-130 mm



naelad 100-160 mm



Tarnitakse pappkarbis, milles on lisaks püstolile kaitseprillid, määrdeõli, sisekuuskantvõtmed, küljekäepide, salve käepide ning kasutus- ja ohutusjuhend.



Karkassipüstolid

- Pakendid
- Rakised
- Kaubaalused
- Sillad
- Kaid
- Suured karkass-konstruktsioonid

Rakiseid, pakendeid ja muid pikki naelu vajavaid konstruktsioone saab valmistada jõuliste Paslode 6000-seeria naelapüstolite abil. Teipsidemetega naelad annavad lisamahtu, mis võimaldab teha tööd lühema katkestusajaga. Jõulised ja töökindlad naelapüstolid, mis peavad vastu pikki aastaid.

Tehnilised andmed:

Mudel:	6512/130 SQ	6625/160 SQ
Tell.nr:	500430	500440
Kaal:	6,7 kg	6,9 kg
Möödud(KxL):	470 x 150 x 460 mm	470 x 150 x 520 mm
Salve maht:	72 naela	64 naela
Töörõhk:	5,5-8 bar	5,5-8 bar
Naela pikkus:	90-130 mm	130-160 mm
Naela paksus:	3,4 - 4,2	3,4 - 4,6



naelad 90-130 mm



naelad 130-160 mm

Täispeaga karkassinaelad RoundDrive®

Naela mõõdud Ø x Pikkus	Tk/ karbis	DoP*	Tell.nr
KIRGAS			
3,8 x 120 sile	1120	001	140545
3,8 x 130 sile	1120	001	140547
3,8 x 130 kamm	1120	001	140546
4,6 x 160 sile	650	001	140558
KUUMTSINGITUD			
4,2 x 130 kamm nüri ots	980	001	140549
4,6 x 160 sile	600	001	140576

*Declaration of Performance. Vaata www.itwcp-techdocs.eu





Ankrupüstol

● Ehituse kinnitusvahendid

PSN50NP on multi-lööktehnoloogial toimiv suruõhu-ankrupüstol. Suunake vaid nael auku ja vajutage! Püstoli laitmatu töö tagamiseks tuleb seda iga päev määrada.

Tehnilised andmed:

Mudel:	PSN50NP
Tell.nr:	505688
Kaal:	1,88 kg
Mõõdud (KxPxL):	277x112x254 mm
Salv:	20 naela = 1 kamm
Naela pikkus:	35-50 mm

Tarnitakse pappkarbis, milles on lisaks püstolile kaitseprillid, määrdeõli, sisekuuskantvõti ning kasutus- ja ohutusjuhend.

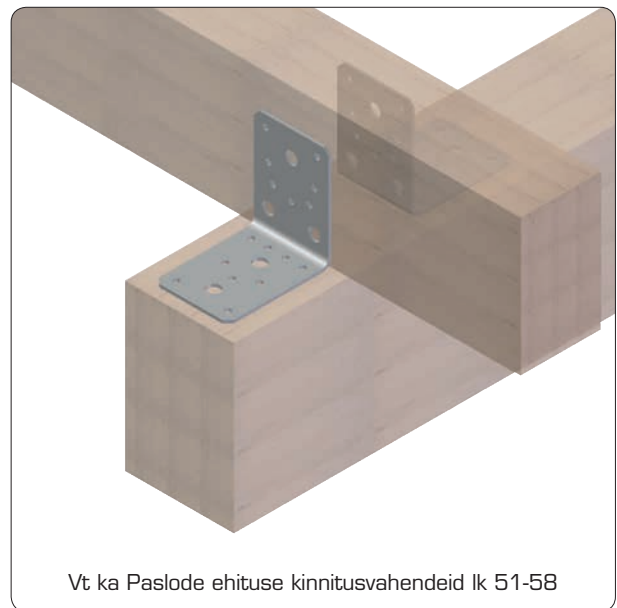


Ankurnaelad 40-50 mm

Naelte mõõdud Ø x P	Tk/karbis	DoP*	Tell.nr
GALV PLUS, TSINGITUD 12µm			
4,0 x 40 mm	2.000	001	141039
4,0 x 50 mm	1.600	001	141043
ROOSTEVABA A2			
4,0 x 40 mm	2.000	001	141041

*Declaration of Performance. Vaata www.itwcp-techdocs.eu

Tähelepanu! Juuresolevad naelapüstoli PSN50NP naelad ei ole karastatud, mistõttu pole neid soovitatav kasutada impulss-ankrupüstolis PPN50. Karastamata nael võib painduda ja juhimatult eemale paiskuda, kui see naelutades ei satu täpselt auku. Kasutage naelutamistöödel alati nõuetele vastavat kaitsevarustust.



Vt ka Paslode ehituse kinnitusvahendeid lk 51-58



Rullsalvega püstol 27-50 mm

- Karkassid
- Pakendid
- Saalungid
- Alused

Rullsalvega püstolile RNC50M.2 sobivad traatseoses naelad 27-50mm, ümar- ja silerullid.

Tehnilised andmed:

Mudel:	RNC 50 M.2
Tell.nr:	575984 kokkupuutel vallandumisega
Kaal:	2,0 kg
Möödud (KxPxL):	285 x 128 x 305 mm
Töörõhk:	5 - 8.3 bar
Õhukulu:	0,9 ltr (6 bar)
Naela pikkus:	27-50 mm
Naela paksus:	2,1 mm
Salve maht:	200 naela

Rullsalvega püstol 25-57 mm

- Pakendid
- Saalungid
- Alused
- Laudised

Suruõhul töötav rullsalvega naelapüstol traadiga seotud naelarullidele 25-57 mm, silerulliga. Kasutatakse kaubaaluste ja pakendite valmistamisel, betoonirakiste laudise paigaldamisel ja plaatimisel. Kiire ja jõuline püstol.

Tehnilised andmed:

Mudel:	RNC 57
Tell.nr:	574505 kokkupuutel vallandumisega
Kaal:	2,5 kg
Möödud (KxPxL):	285 x 135 x 285 mm
Töörõhk:	5 - 8 bar
Õhukulu:	1,58 ltr (6 bar)
Naela pikkus:	25-57 mm
Naela paksus:	2,1 - 2,5 mm
Salve maht:	max 275 naela

Tarnitakse pappkarbis, milles on lisaks püstolile kaitseprillid, määrded, seadistusvõtmed ning kasutus- ja ohutusjuhend.





Rullsalvega püstol 45-70 mm

- Karkass-konstruktsioonid
- Pakendid
- Rakised
- Kaubaalused

Rullsalvega püstol RNC70 on tugeva löögiga seade näiteks kaubaaluste ja pakendite valmistamiseks. Kasutatakse raudtraadiga seotud naelarulle 45...70 mm, silerull. Väga vastupidav ja kauakestev konstruktsioon igapäevaseks kasutamiseks.

Tehnilised andmed:

Mudel:	RNC 70.1
Tell.nr:	575786, kokkupuutel vallandumisega
Kaal:	3,0 kg
Möödud (KxPxL):	272 x 127 x 323 mm
Töörõhk:	5 - 8,3 bar
Õhukulu:	1,6 ltr (6 bar)
Naela pikkus:	45-70 mm
Naela paksus, plastseoses:	2,5 - 2,8 mm
Naela paksus, traatseoses:	2,5 - 3,1 mm
Salve maht:	max 300 naela

Tarnitakse pappkarbis, milles on lisaks püstolile kaitseprillid, määrdeõli, seadistusvõtmed ning kasutus- ja ohutusjuhend.

Rullsalvega püstol 50-90 mm

- Kaubaalused
- Rakised
- Karkassid

Rullsalvega naelapüstol Paslode CNW90 on mõeldud professionaalseks kasutamiseks. Selle väga tugev löök ja kindel konstruktsioon sobib hästi nt kaubaaluste ja pakendite tootmiseks või laudiste ja rakiste paigaldamiseks.

Tehnilised andmed:

Mudel:	CNW90
Tell.nr:	814006, kokkupuutel vallandumisega
Kaal:	3,8 kg
Möödud (KxPxL):	330 x 145 x 400 mm
Salve maht:	275 naela
Naela pikkus:	50 - 90 mm
Naela paksus:	2,5 - 3,4 mm





Rullsalvega püstol 32-65 mm

- Fassaadikatted
- Pakendid
- Kaubaalused ja raketised
- Terrassid
- Kipsplaadid

Rullsalvega püstol traadiga seotud WD-naeltele ning S-plastlindiga seotud naelarullidele. Püstolile on saada ka krivinaelu ja kipsplaadi krivinaelu. S-plastseotud ballistiliste erinaeltega saab naelutada ka terasprofiili. Püstolil on löögitegevuse reguleerimine ja päästikul valikhoob kas ise- või kokkupuutel päästmisele.

Tehnilised andmed:

Mudel:	RNC65 S/WII
Tell.nr:	503871, üksiklask/kokkupuutel vallandumisega
Kaal:	2,0 kg
Möödud (KxPxL):	325x280x130 mm
Töörõhk:	5 - 8 bar
Naela pikkus:	Traatseoses: 32 - 65 mm RNC-S plastseoses: 40 - 65 mm
Naela paksus:	Traatseoses: 2,2 - 2,8 mm RNC-S plastseoses: 2,2 - 2,8 mm

Rullsalvega püstol 45-90 mm

- Karkass-konstruksioonid
- Pakendid
- Rakised
- Kaubaalused

Rullsalvega püstolites Haubold RNC90Z saab kasutada nii traadiga seotud kui ka S-plastlindiga seotud naelarulle 45...90 mm. Toode sobib nt ehitusobjekti üldpüstoliks, mida saab kasutada kui karkassipüstolit, aga see sobib ka fassaadikatetele, rakistele jms.

Tehnilised andmed:

Mudel:	RNC90 Z
Tell.nr:	575596, kokkupuutel vallandumisega
Kaal:	3,45 kg
Möödud (KxPxL):	414x316x136 mm
Töörõhk:	5 - 8 bar
Õhukulu:	2,55 ltr (6 bar)
Naela pikkus:	45-90 mm
Naela paksus:	Traatseoses: 2,5 - 3,4 mm RNC-S plastseoses: 2,3 - 2,8 mm
Salve maht:	200 naela

RNC-S plasteoses naelad rullis

RNC65 S/WII ja RNC90 Z naelapüstolitele

Naelte mõõdud Ø x P	Tk/karbis	Tell.nr
KUUMTSINGITUD		
2,5 x 50 mm	6000	574592
2,5 x 65 mm	4800	574593

WD-naelad

Naelte mõõdud Ø x P	Tk/karbis	Tell.nr
KIRGAS		
2,1 x 27 kamm	21000	505718
2,1 x 32 kamm	16800	505722
2,1 x 35 kamm	16800	505724
2,1 x 40 kamm	14700	505728
2,1 x 45 sile	12600	505800
2,1 x 45 kamm	12600	505730
2,1 x 50 sile	10500	505802
2,1 x 50 kamm	10500	505734
2,5 x 45 kamm	10800	504499
2,5 x 50 sile	9000	504505
2,5 x 50 kamm	9000	504493
2,5 x 60 sile	7200	504441
2,5 x 60 kamm	7200	504501
2,5 x 65 kamm	7200	504502
2,5 x 70 kamm	7200	504443
2,8 x 65 kamm	6000	504513
2,8 x 75 kamm	4500	504579
2,8 x 90 keerd	4500	505907
3,1 x 90 kirgas sile	4050	505814
3,1 x 90 kamm	4050	505754

WD-naelad

Naelte mõõdud Ø x P	Tk/karbis	Tell.nr
GALVAANITUD		
3,1 x 90 kamm	4050	504604
KUUMTSINGITUD		
2,5 x 50 kamm	1500	130005
2,5 x 65 kamm	1500	130006
2,8 x 75 kamm	1500	130007
3,1 x 90 kamm	1320	130009



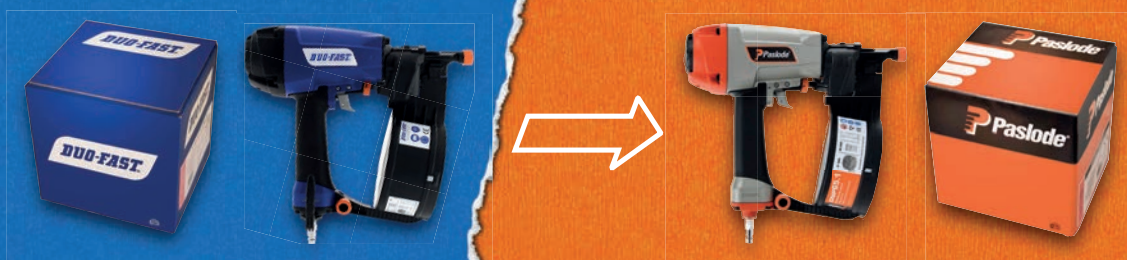
WD-naelte sobivustabel

Naela mõõdud, pikkus x Ø	RNC50M.2	RNC57	RNC70.1	CNW90	RNC90Z	RNC65 S/W II	Tell.nr
27 x 2,1 kirgas kamm	+	+					505718
32 x 2,1 kirgas kamm	+	+					505722
35 x 2,1 kirgas kamm	+	+					505724
40 x 2,1 kirgas kamm	+	+					505728
45 x 2,1 kirgas sile	+	+	+				505800
45 x 2,1 kirgas kamm	+	+	+				505730
50 x 2,1 kirgas sile	+	+	+				505802
50 x 2,1 kirgas kamm	+	+	+				505734
45 x 2,5 kirgas kamm		+	+	+	+	+	504499
50 x 2,5 kirgas sile		+	+	+	+	+	504505
50 x 2,5 kirgas kamm		+	+	+	+	+	504493
60 x 2,5 kirgas sile			+	+	+	+	504441
60 x 2,5 kirgas kamm			+	+	+	+	504501
65 x 2,5 kirgas kamm			+	+	+	+	504502
70 x 2,5 kirgas kamm			+	+	+		504443
65 x 2,8 kirgas kamm			+	+	+	+	504513
75 x 2,8 kirgas kamm				+	+		504579
90 x 2,8 kirgas keerd				+	+		505907
90 x 3,1 kirgas sile				+	+		505814
90 x 3,1 kirgas kamm				+	+		505754
90 x 3,1 Galvaanitid kamm				+	+		504604
50 x 2,5 Kuumtsingitud kamm		+	+	+	+	+	130005
65 x 2,5 Kuumtsingitud kamm			+	+	+	+	130006
75 x 2,8 Kuumtsingitud kamm				+	+		130007
90 x 3,1 Kuumtsingitud kamm				+	+		130009

DUO-FAST®

on nüüd

Paslode®



Duo-Fast on nüüd Paslode. Muutuvad ainult nimi ja värv.

UUED KULUTARVIKUD SOBIVAD NII DUO-FASTI KUI KA UUTESSE PASLODE NAELUTITESSE

Kõik alljärgnev jääb samaks:

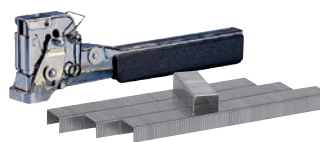
- Toodete kvaliteet, konstruktsioon ja valmistamine
- Naelutite tüübinimetused
- Pakendite sisu ja pakendite suurus
- Toodete tellimisnumbrid
- Lisavarustus

Ülemineku perioodil on sellised Paslode pakendid märgistatud väikeste Duo-Fast märkidega.

Duo-Fast brändi alla jäävad ainult väikesed klambrid ning klammerdid. Juhuslikult olid just need aastakümneid tagasi Duo-Fasti esimesed tooted.



Kui märkad Paslode-naelakastil sinist Duo-Fast klepsu, tead, et tegemist on endise Duo-Fast -tootega, nüüd pakitud Paslode värvidesse.





Rullsalvega naelapüstolid naeltele 27-75 mm

- Fassaadikatted
- Tuulutusliistud
- Roovilaud
- Terrassid ja aiad
- Laudised
- Puitpakendid

Duo-Fast CNP65.1 on kiire ja täpne rullsalvega püstol punnitud laudade, laudiste, fassaadikatete, kaubaaluste, plaatide jms naelutamiseks. Õige naelte ja naelapüstoli valikuga saavutate viimistletud lõpptulemuse, mis kestab aastakümneid.

Müüakse kõvast plastist kandekohvris. Sisaldab naelapüstolit, kasutus-, ohutus- ja hooldusjuhendit, kaitseprille, määrideõlipudelit, otsapoolstrit ning vajalikke kuuskantvõtmeid (3).



Lihne sügavuse reguleerimine

Sujuv sügavuse reguleerimine aitab tagada puhta jälje



Mugav kasutada

Tasakaalustatud ja ergonoomiline



Ergonoomiline

Kummikattega käepide parandab kasutamise mugavust.



Tehnilised andmed:

Mudel:	CNP50.1	CNP65.1	CNP75.1
Tell.nr (üksiklask)	575186	505706	505353
Tell.nr (kokkupuutel vallandumisega)	575172	505707	505354
Kaal:	2,1 kg	2,1 kg	2,8 kg
Mõõdud (KxPxL):	310 x 305 x 146 mm	320x318x146mm	358x296x154mm
Töörõhk:	4-7 bar	5,5-8,3 bar	5-8 bar
Õhukulu:	1,28 l (6 bar)	3 l (6 bar)	2,5 l (6 bar)
Salve maht:	325 naela (1 rull)	325 naela (1 rull)	325 naela (1 rull)
Naela pikkus:	27-50 mm	35-65 mm	40-75 mm
Naela paksus:	2,1-3,05 mm	2,1-3,05 mm	2,1-3,05 mm

IN-naelad

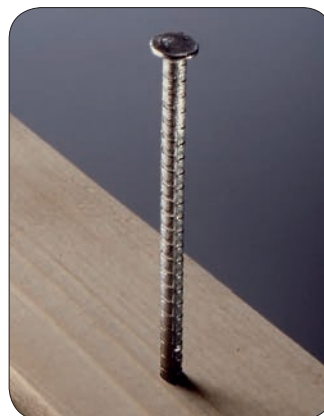
Naelte mõõdud Ø x P	Tk/ karbis	DoP*	Tell.nr
KIRGAS			
35 x 2,1 kamm	13650	200	312364
40 x 2,1 kamm	11700	200	312366
45 x 2,5 kamm	11700	200	312545
50 x 2,1 kamm	9750	200	312370
50 x 2,5 keerd	9750	200	312553
60 x 2,5 keerd	7800	200	312378
65 x 2,8 kamm Kartro	7800	200	392768
60 x 2,5 sile	7800	200	312376
GALVAANITUD			
27 x 2,1 kamm	17550	200	312493
32 x 2,1 kamm	15600	200	312498
35 x 2,1 kamm	13650	200	312504
35 x 2,5 kamm trompetpea	13650	201	312538
35 x 3,1 kamm Kartro 12 µ	12600		120259
40 x 2,1 kamm	11700	200	392915
45 x 2,5 kamm trompetpea	11700	201	312547
50 x 2,1 kamm	9750	200	392911
60 x 2,5 kamm	7800	200	312565
KUUMTSINGITUD			
35 x 2,1 kamm	13650	200	120366
40 x 2,1 kamm	11700	200	120367
45 x 2,1 kamm	11700	200	120455
50 x 2,1 kamm	1950	200	395605
50 x 2,1 kamm	9750	200	395492
50 x 2,1 kamm	9750	200	120368
45 x 2,5 kamm	11700	200	395977
50 x 2,5 kamm Kartro 6-pack	1950	202	120317
50 x 2,5 kamm Kartro	9750	202	120316
60 x 2,5 kamm	7800	200	395979
60 x 2,5 kamm Kartro 6-pack	1950	202	120324
60 x 2,5 kamm Kartro	7800	202	120323
65 x 2,5 kamm Kartro 6-pack	1950	202	120328
65 x 2,5 kamm Kartro	7800	202	120327
60 x 2,8 kamm Kartro	7800	202	120194
65 x 2,8 kamm Kartro	7800	202	120195
75 x 2,8 kamm Kartro	5850	202	120198
ROOSTEVABA A2 JA HAPPEKINDEL A4			
45 x 2,5 kamm A2	11700	200	120593
60 x 2,5 kamm ümarpea A2	1950	200	395621
50 x 2,1 kamm ümarp. nüri A4	1950	200	120191
60 x 2,5 kamm ümarpea A4	7800	200	395363
75 x 2,5 kamm ümarp. nüri A4	1950	200	120197

*Declaration of Performance. Vaata www.itwcp-techdocs.eu

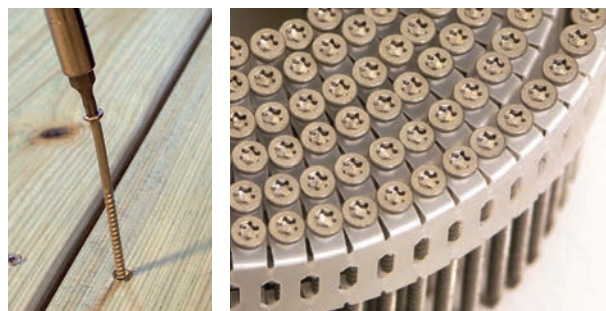
Kruvinaelad CNP-naelutitele

Naela pikkus	tk/karbis	DoP*	Tell.nr
GALVAANITUD			
2,8 x 45 mm	11.700	200	603539
ROOSTEVABA A2, TX15 PEA			
2,8 x 45 mm	1.950	200	396022
2,8 x 55 mm	1.950	200	396021
2,8 x 65 mm	1.950	200	395966
2,8 x 75 mm	1.950	200	395967

*Declaration of Performance. Vaata www.itwcp-techdocs.eu



Täiuslik kinnitusüsteem Põhjamaistesse ilmaoludesse, mille muudab ainulaadseks naela, naelalindi ja naelapüstoli täielik kokkusobivus.



Kruvinaelu on võimalik vajadusel pingutada või uuesti lahti võtta nagu tavalisi kruve. Toodetud Taanis..



Plastlindiga seotud naelad ei jäta naelutamiskohta üleliigset prahti.



Rullsalvega naelapüstol 16-40 mm naeltele

- Ukse- ja aknatööstus
- Dekoratiivnaelutused

● Liistude paigaldus

Rullsalvega püstoli CNP40M väike salv mahub ka kitsamatesse töökohtadesse. Hea naela suunamine ja töökindlus kauakestvate naelutustööde puhul. Läbipaistvast plastist salv kaas, mis võimaldab naelarulli jälgida ka ilma salv avamata. Mugav käepide. Reguleeritav väljapuhkeõhu juhtimine. Vastupidav alumiiniumkorpus ja sügavuse võtmeta reguleerimine.

Tehnilised andmed:

Mudel:	CNP40M
Tell.nr (üksiklask)	575780
Tell.nr (kokkupuutel vallandumisega)	575781
Kaal:	1,26 kg
Mõõdud (KxPxL):	285 x 111 x 248 mm
Töörõhk:	5 - 8 bar
Õhukulu:	1,1 ltr (6 bar)
Salve maht:	150 naela
Naela pikkus:	16 - 40 mm
Naela paksus:	1,5 - 2,1 mm

Müüakse plastkohvris, kus on lisaks püstolile kaitseprillid, määrdeõli, seadistusvõtmed ning kasutus- ja ohutusjuhend.

SN-naelad rullis 16-40mm

Naelte mõõdud Ø x Pikkus	Tk/karbis	Tell.nr
ROOSTEVABA A2		
1,8 x 16 keerd ümarpea	9000	395810
2,1 x 19 kamm ümarpea	9000	395812
1,9 x 25 valge pea	7500	120711
1,9 x 25 must pea	7500	120712
1,8 x 25 keerd ümarpea	9000	395803
1,8 x 25 keerd	9000	395804
1,8 x 30 keerd ümarpea	9000	395807
1,8 x 32 keerd nüri ots ümarpea	9000	395981
1,8 x 38 keerd ümarpea	7200	395808





Plekkmaterjali naelapüstol rullisalvega

- Valtsplekk-katuse kinnitused
- Puitpakendid
- Plekid

Kerge suruõhupüstol valtsplekk-materjali kinnitamiseks.



Ei vaja asjatut reguleerimist

Täiustatud kujuga salv, millesse sobivad kõik naelapikkused ilma salve kõrgendusplaadita.



Säästab aega

Asendab käsitsi löödavaid plekinaelu ja vähendab naelte kadu tööobjektil.



Puhas tööjalg

Kummiots võimaldab naelutada ilma materjali pinda kahjustamata. 0° naelarulli nael lööb alati otse ja pea alla ei jää ühtegi üleliigset osa.

GN-naelad rullis

Plastseostud naelad rullis.

Naela mõõdud Ø x P	Tk/karbis	Tell.nr
KUUMTSINGITUD		
2,8 x 25 mm	1.200 naela	140611
ROOSTEVABA A2		
2,8 x 25 mm	1.200 naela	140612
2,8 x 32 mm	1.200 naela	140613

NailScrew® -kruvinaelad



NailScrew saab kinnitada nagu naela ja eemaldada nagu kruvi.

Naela mõõdud Ø x P	Tk/karbis	Tell.nr
GALVAANITUD 12µm, NAILSREW		
2,5/2,8 x 30 mm	6.300 naela	140610

Tehnilised andmed:

Mudel:	LCP45
Tell.nr (üksiklask):	575896
Kaal:	1,65 kg
Mõõdud (KxPxL):	275 x 282 x 159 mm
Naela pikkus:	22-45 mm
Salve maht:	150 naela
Töörõhk:	5 - 8 bar





Rullsalvega naelapüstol kips- ja laastplaadikruvidele

- Ukse- ja aknatööstus
- Puitlaastplaadid
- Pakendid
- Ajutised kinnitused
- Kipsplaadid

Paslode laenas Duo-Fasti GN-sidumislinti ja valmistas mitmekülgse naelapüstoli, mille abil saab kinnitada naelu, kruvinaelu ja kruvisid. Sobib nt kips- ja puitlaastplaatide kinnitamiseks ja ajutiste kinnituste paigaldamiseks. Suurepärase tööriista nt aknatööstusele või transpordipakendite valmistamiseks.



Ei vaja asjatut reguleerimist

Täiustatud kujuga salv, millesse sobivad kõik naelapikkused ilma salve kõrgendusplaadita.



Puhas tööjalg

0°-naelarulli nael lööb alati otse ja pea alla ei jää ühtegi üleliigset osa.

GN-naelad rullis

Plastseotud naelad rullis

Naela mõõdud Ø x P	Tk/karbis	Tell.nr
KUUMTSINGITUD		
2,1 x 35 mm	5.040 naela	120147
ROOSTEVABA A2		
2,8 x 32 mm	1.200 naela	140613

NailScrew® -kruvinaelad



NailScrew saab kinnitada nagu naela ja eemaldada nagu naela.

Naela mõõdud Ø x P	Tk/karbis	Tell.nr
GALVAANITUD 12µm, NAILSREW		
2,5/2,8 x 30 mm	6.300 naela	140610

GN-kruvid rullis

Plastseotud GN-kruvid rullis

Naela mõõdud Ø x P	Tk/karbis	Tell.nr
GALVAANITUD, KIPSPLAADILE PH2		
3,9 x 32 mm	7.200 naela	123878
3,9 x 42 mm	5.400 naela	123879
GALVAANITUD, LAASTPLAADILE PH2		
4,2 x 42 mm	5.400 naela	123885
4,2 x 51 mm	5.400 naela	123886



Tehnilised andmed:

Mudel:	LCP65
Tell.nr (üksiklask):	575900
Tell.nr (kokkupuutel vallandumisega):	575912
Kaal:	2,4 kg
Mõõdud (KxPxL):	330 x 312 x 151 mm
Naela pikkus:	30-65 mm
Salve maht:	150 naela
Töörõhk:	5 - 8 bar



Katusepapipüstolid

- Katusepapp
- Tuuletõkkeplaadid

Suruõhunaelapüstol katusepapi, ruberoidi ning tuuletõkke kipsplaatide ja puitkiudplaatide kinnitamiseks. Salvel on naela pikkuse järgi reguleeritav alus ja naelutamistugi, mis tagab püstoli õige asendi aluspinna suhtes, ning reguleeritav löögisügavus. See annab parima tulemuse katusepapi pinda rikkumata.

Katusepapinaelad 16-45 mm

Naelte mõõdud Ø x P	Tk/karbis	Tell.nr
KUUMTSINGITUD		
3,0 x 19 mm	3000	505829
3,0 x 25 mm	3000	505831
3,0 x 32 mm	2250	505832
3,0 x 35 mm	2250	505833
3,0 x 38 mm	2250	505834
3,0 x 45 mm	2250	505835

Tehnilised andmed:

Mudel:	RNC 45R
Tell.nr (üksiklask)	505698
Tell.nr (kokkupuutel vallandumisega)	505699
Kaal:	2,3 kg
Mõõdud (KxPxL):	275x295x115 mm
Töörõhk:	5-8 bar
Salve maht:	125 naela (1 rull)
Naela pikkus:	16-45 mm





Kaldviimistluspüstol

- Liistud
- Kattematerjalid
- Plaadid

Viimistluspüstol, mis sobib hästi tavalisemateks viimistlustöödeks. Sobivad Paslode kaldviimistlusnaelad F16 kuni 64 mm. Toimib hästi plaatide paigaldamisel ning liistust paksemate kattelaudiste kinnitamisel. Kaldsalv lihtsustab naelutamist nurkades. Löögisügavuse reguleerimine ja selge naelte koguse jälgimine salve küljes.

Tehnilised andmed:

Mudel:	FN16A65
Tell.nr:	500910
Kaal:	1,7 kg
Mõõdud (KxP):	287x274 mm
Naela paksus:	1,6 mm
Töörõhk:	5,5-8 bar
Õhukulu:	1,5 ltr (7 bar)
Salve maht:	110 naela = 2 kammi
Naela pikkus:	32-64 mm

F16-kaldviimistlusnaelad

Naela pikkus	Tk/karp	Tell.nr
GALVAANITUD		
32 mm	2.000	650230
38 mm	2.000	650231
45 mm	2.000	650046
50 mm	2.000	650047
64 mm	2.000	650232



Naelutamine betooni ning tellistesse

Viimistluspüstol betoonile

- Põrandaliistud
- Kerged betoonikinnitused

Viimistluspüstol, mille abil saab kinnitada liistud otse betooni külge. Toimib normaalse tugevusega betoonielementide ja silikaattelliste puhul. Kiire, tolmuvaba ja vaikne viis liistude paigaldamiseks võrreldes tüüblitega. 1,8 mm karastatud nael. Olge töötamisel hoolikas, töösurve on max 6,5 bar. Hoidke naelapüstol vertikaalselt aluspinna vastu. Kaugus nurkadest ei tohi olla alla 4 cm.

Tehnilised andmed:

Mudel:	FN1650C
Tell.nr:	395724
Kaal:	1,72 kg
Mõõdud (KxP):	270x304 mm
Naela paksus:	1,8 mm
Töörõhk:	4-7 bar
Salve maht:	110 naela = 2 kammi
Naela pikkus:	18-50 mm

Viimistlusnaelad betoonile F16C

Naela pikkus	Tk/karp	Karpe/hulgipakend	Tell.nr
GALVAANITUD, KARASTATUD			
18 mm	3.000	10	574646
20 mm	3.000	10	574647
25 mm	3.000	10	574648
30 mm	1.500	10	574649
35 mm	1.500	10	574650
40 mm	1.500	10	574651
50 mm	1.500	10	574652

Valige õiges mõõdus nael, lisades kinnitatava materjali pakusele 8...10 mm



Viimistluspüstol

- Liistud
- Plaadid
- Sisekattemaerjalid
- Tahvlid

Üldviimistluspüstol 1,6 mm naeltele kuni pikkuseni 50 mm. Sobib tavalisemateks sisekattematerjalide naelutamisteks, nt plaadid, kattelaud jms. Väga mugav otsa puhastus-funktsioon, sügavuse reguleerimine ja tühilöökide vältimine.

Tehnilised andmed:

Mudel:	FN1650.1
Tell.nr:	575497
Kaal:	1,31 kg
Mõõdud (KxPxL):	270x255x65 mm
Naela paksus:	1,6 mm
Töörõhk:	4,9–8,3 bar
Naela pikkus:	15–50 mm

F16-viimistlusnaelad

Naelapüstolitele FN1665.1 ja FN1650.1

Naela pikkus	Tk/karp	Karpe/ hulgipakend	Tell.nr
GALVAANITUD			
25 mm	5.000	8	395061
32 mm	5.000	6	395063
38 mm	5.000	6	395065
45 mm	5.000	4	395068
50 mm	5.000	4	395069
63 mm	5.000	4	395071
ROOSTEVABA A2			
25 mm	5.000	8	395072
35 mm	5.000	6	395074
38 mm	5.000	6	395075

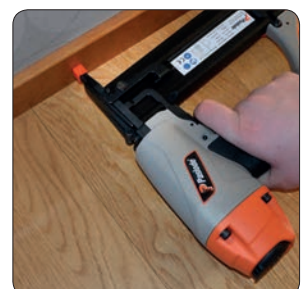
Viimistluspüstol

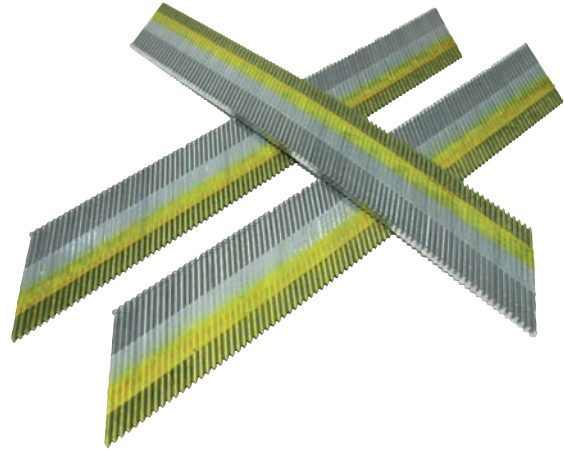
- Liistud
- Plaadid
- Sisekattematerjalid
- Tahvlid

Üldviimistluspüstol 1,6 mm naeltele kuni pikkuseni 65 mm. Kattematerjalidele ja laudistele. Suurepärase abivahend ka fassaadilaudade kohalekinnitamiseks enne tegelikku fassaadi-naela löömist: Naelutage fassaadilaud mõnest kohast kinni ja lõpetuseks kinnitage naelapüstoliga Duo-Fast CNP65.1 sirged naelaread. Löögisügavuse reguleerimine, valikhoob ise- või puute alusel päästmisele ning tühilöökide vältimine.

Tehnilised andmed:

Mudel:	FN1665.1
Tell.nr:	502120
Kaal:	1,79 kg
Mõõdud (KxPxL):	287x290x97 mm
Naela paksus:	1,6 mm
Töörõhk:	5-8 bar
Salve maht:	110 naela
Naela pikkus:	16–65 mm





Viimistluspüstol

- Laudised
- Ehitusplaadid
- Puidust
- Liistud
- sisekattematerjalid

Naelapüstol Dykkert 1,8 mm naeltele. Kaldviimistlusnael DA sobib paksematele sisekattelaudadele, suurematele dekoratiivliistudele ja teistele vastavatele objektidele. Löögisügavuse reguleerimine.

Tehnilised andmed:

Mudel:	FN1565 A34
Tell.nr (üksiklask):	505692
Tell.nr (kokkupuutel vallandumisega):	505693
Kaal:	1,9 kg
Mõõdud (KxPxL):	313 x 348 mm
Töörõhk:	5-8 bar
Naela pikkus:	25-64 mm
Naela paksus:	1,8 mm
Salve maht:	100 naela

DA-Kaldviimistlusnaelad

Naela pikkus	Tk/karp	Karpe/ hulgipakend	Tell.nr
GALVAANITUD			
50 mm	5000	2	391034
63 mm	5000	2	391036



Viimistluspüstol

- Õhukesed laudad
- Liistude paigaldus
- Kaunistused
- Kergkinnitusvahendid puidule

Naelapüstol FN1850.1 16...50 mm naeltele on suurepärane valik kõikideks väikese peaga naela vajavateks töödeks: pörandaliistud, nurga- ja laeliistud, õhemad sisekattematerjalid. Dekoratiivlemendid jm kergemad kinnitusobjektid. Naelapüstolil on meeldiv kummikattega käepide, löögisügavuse reguleerimine, tühilöökide vältimine ning väga täpne naela suunamine.

Tehnilised andmed:

Mudel:	FN1850.1
Tell.nr:	575492
Kaal:	1,31 kg
Mõõdud (KxPxL):	270x255x65 mm
Salve maht:	100 naela
Töörõhk:	5-8 bar
Naela paksus:	1,2 mm
Naela pikkus:	16-50 mm

F18-Viimistlusnaelad

Naela pikkus	Tk/karp	Karpe/hulgipakend	Tell.nr
GALVAANITUD			
16 mm	5.000	22	395281
19 mm	5.000	22	395282
25 mm	5.000	20	395283
30 mm	5.000	16	395284
32 mm	5.000	14	395285
35 mm	5.000	14	395286
38 mm	5.000	14	395861
40 mm	5.000	12	395287
40 mm valge	5.000	15	120171
45 mm	5.000	12	394924
50 mm	5.000	10	395288
ROOSTEVABA A2			
19 mm	5.000	22	391020
25 mm	5.000	20	113470
30 mm	5.000	16	391022
35 mm	5.000	14	113471
40 mm	5.000	12	391025



FN1850.1 pakett

Sisu	Tell.nr
Naelapüstol + kompressor + voolik	152931

Paslode, FN1850.1.
F18-iiimistlusnaeltele 16-50 mm

Paslode Proline160 kompressor
Väike, kerge ja mugav

Paslode suruõhuvoolik
15 metrin 1/4" PU-voolik.

Loe lisaks lk 48.



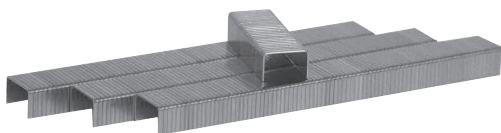
Klambripüstol

- Tekstiilid
- Papid
- Plastkiled
- Alumiiniumpaberid

Kattematerjali paigaldaja põhitööriist, millega saab kasutada KL800-seeria klambreid kuni 16 mm. Täisalumiiniumist korpus ja tõeliselt vastupidav konstruktsioon muudavad seadme kauakestvaks. Kõik õhukesed materjalid, nt kangad, plastid, paberid jms

Tehnilised andmed:

Mudel:	PN816
Tell.nr:	576282
Kaal:	0,89 kg
Möödud (KxPxL):	144 x 232 x 43 mm
Töörõhk:	4 - 7 bar
Salve maht:	150 klambrit
Klambri pikkus:	6-16 mm
Klambri seljalaius:	12,9 mm
Traadi jämedus:	0,7 x 0,9 mm



KL800- ja S80-klambrid

Klambri pikkus	Tk/karbis	Karpe/hulgipakend	Tell.nr
GALVAANITUD			
6 mm	10.000	20	503028
8 mm	10.000	10	503033
10 mm	10.000	10	503040
12 mm	10.000	10	503047
14 mm	10.000	10	503053
16 mm	10.000	8	503021
ROOSTEVABA A2			
14 mm	5.000	20	503057

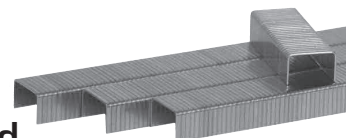
Klammerid DF50-klambritele

- Alumiiniumpaber
- Papid
- Aluskatted
- Aurutõkked
- Õhukesed materjalid

Vaikne ja kerge suruõhupüstol klambritele DF50.

Tehnilised andmed:

Mudel:	LDS5016
Tell.nr:	394962
Kaal:	0,9 kg
Möödud(KxL):	148x216 mm
Töörõhk:	4-6 bar
Salve maht:	100 klambrit
Õhukulu (6 bar)	0,3 l/loök
Klambri pikkus:	6-14 mm
Klambri seljalaius:	12,4 mm
Traadi jämedus:	1,3x0,5 mm

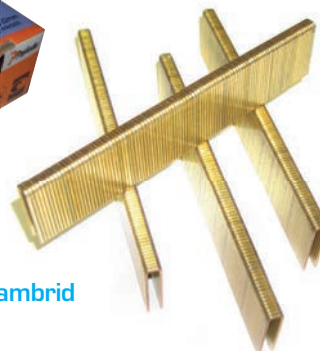


DF50-klambrid

Klambri pikkus	Tk/karbis	Karpe/hulgipakend	Tell.nr
GALVAANITUD			
6 mm	5.000	20	312269
8 mm	5.000	20	392861
10 mm	5.000	15	312271
12 mm	5.000	15	312272
14 mm	5.000	9	312273
ROOSTEVABA A2			
10 mm	5.000	15	391330



F18-viimistlusnaelad



S90-klambrid

Kombinaeluti

- Liistud
- Plaadid
- Plaadid
- Kattematerjalid
- Papid
- Puitpakendid
- Kergkinnitusvahendid puidule
- Meisterdamistööd

Remondimehe kombipüstol, mille abil saab kinnitada nii viimistlusnaela F18 (1,2 mm) kui ka klambreid S90 (laius 5,7 mm). Sobib hästi ehitaja või remondimehe üldnaelapüstoliks.

Tehnilised andmed:

Mudel:	FNS1850
Tell.nr:	505690
Kaal:	1,4 kg
Mõõdud (KxP):	247 x 248 mm
Salve maht:	100 naela
Töörõhk:	5-8 bar
Naela paksus:	1,2 mm
Klambri seljalaius:	5,7 mm
Naela pikkus F18:	16 - 50 mm
Klambri pikkus S90:	15 - 40 mm

F18-viimistlusnaelad

Naela pikkus	Tk/karp	Karpe/ hulgipakend	Tell.nr
GALVAANITUD			
16 mm	5.000	22	395281
19 mm	5.000	22	395282
25 mm	5.000	20	395283
30 mm	5.000	16	395284
32 mm	5.000	14	395285
35 mm	5.000	14	395286
38 mm	5.000	14	395861
40 mm	5.000	12	395287
40 mm valge	5.000	15	120171
45 mm	5.000	12	394924
50 mm	5.000	10	395288
ROOSTEVABA A2			
19 mm	5.000	22	391020
25 mm	5.000	20	113470
30 mm	5.000	16	391022
35 mm	5.000	14	113471
40 mm	5.000	12	391025

S90-klambrid

Klambri pikkus	Tk/karp	Karpe/ hulgipakend	Tell.nr
GALVAANITUD			
25 mm	4.000	10	113849
30 mm	4.000	10	113850
35 mm	4.000	10	113852
40 mm	4.000	5	113853

Paslode klambrid S90 vastavad Hauboldi klambritele KL6000, vt PN6040 (lk 42)



Klambripüstol

- Pakendid
- Mööbel
- Kipsplaadid
- Vineerid
- Puitlaastplaadid
- Rakised

Kerge ja tasakaalustatud. Reguleeritav väljapuhkeõhk ja lihtne sügavuse reguleerimine. Viimase löögi indikaator väldib asjataid jälgi naelutataval pinnal. Ainulaadne klambrite salve lisamise funktsioon kiirendab tööd. Patenteeritud otsaplaadi lukustus-/avamisfunktsiooni abil on väga hea vaade naelutatavale kohale.

Tehnilised andmed:

Mudel:	PN 755
Tell.nr:	574443
Kaal:	2,19 kg
Möödud (KxPxL):	298 x 384 x 86 mm
Salve maht:	150 klambrit = 2 kammid
Töörõhk:	5 - 8 bar
Õhukulu (6 bar):	u. 1,1 l/löök
Klambri seljalaius:	11,3 mm
Klambri pikkus:	15-55 mm
Traadi jämedus:	1,6 x 1,3 mm

KG700-klambrid

Klambri pikkus	Tk/karbis	DoP*	Tell.nr
GALVAANITUD			
25 mm	7500		574935
30 mm	7500	400	574936
35 mm	7500		574938
38 mm	5400		574939
40 mm	5400	400	574940
45 mm 12 µm	5400	400	574941
45 mm	5400	400	574942
50 mm	5400	400	574944
55 mm	5400	400	574945

*Declaration of Performance. Vaata www.itwcp-techdocs.eu



Klambripüstol

- Pakendid
- Mööbel
- Vineerid
- Puitlaastplaadid
- Rakised

Klambripüstol Duo-Fast HDS 7650.1 on usaldusväärne valik tööstuslikeks plaatide kinnitamiseks ja pakendite valmistamiseks. Reguleeritav löögisügavus, pööratav väljapuhkeõhu juhtimine ning kattega käepide muudavad HDS-püstoli heaks tööriistaks.

Tehnilised andmed:

Mudel:	HDS 7650.1
Tell.nr:	395723
Kaal:	2,2 kg
Möödud (KxP):	280 x 345 mm
Salve maht:	144 klambrit
Töörõhk:	5-8 bar
Õhukulu (6 bar):	2,2 l/löök
Klambri seljalaius:	11,2 mm
Klambri pikkus:	18 - 50 mm
Traadi jämedus:	1,6 x 1,3 mm

DF76-klambrid

Klambri pikkus	Tk/ karbis	Karpe/ hulgipakend	Tell.nr
GALVAANITUD			
25 mm	5.000	2	120389
32 mm	5.000	2	120392
35 mm	5.000	2	120393
38 mm	5.000	2	120394
44 mm	5.000	2	120036
50 mm	5.000	2	120038





Klambripüstol

- Tuuletõkkeplaadid
- Pakendid
- Fermide valmistamine
- Papid

Tugev ja vastupidav. Laiade klambritele mõeldud püstolina sobib S200-W16 hästi poorsete plaatide nagu tuuletõkkeplaatide ja raketiste valmistamiseks. Fermide fikseerimiseks tootmises ning muudesse laiu klambreid vajavatesse kohtadesse.

Tehnilised andmed:

Mudel:	S200 W16
Tell.nr:	501265
Kaal:	2,2 kg
Mõõdud (KxPxL):	298x384x86 mm
Töörõhk:	5 - 8 bar
Õhukulu (6 bar)	u. 1,1 l/löök
Salve maht:	150 klambrit
Klambri seljalaius:	23,1 mm
Klambri pikkus:	12-50 mm
Traadi jämedus:	1,4 x 1,6 mm

W16-klambrid

Klambri pikkus	Tk/karbis	Tell.nr
GALVAANITUD		
16 mm	10.000	300231
22 mm	10.000	300233
25 mm	10.000	300234
32 mm	10.000	300230
38 mm	10.000	300235
50 mm	10.000	113297



Klambripüstol

- Kipsplaadid
- Alusplaadid
- Laeplaadid (mdf)
- Pakendid ja kaubaalused

Klambripüstol 11 mm klambritele sisekatteplaatide (MDF) ja muude kinnitusobjektide tarbeks. Innovaatiliselt kujundatud ots, mis võimaldab naelutada eriti täpselt. Tõeliselt lihtne uus laadimine kiirendab töötlemist. Mugav kuju vähendab käele tekkivat koormust.

Tehnilised andmed:

Mudel:	PN 540
Tell.nr:	575847
Kaal:	1,22 kg
Möödud (KxPxL):	294 x 264 x 64 mm
Töörõhk:	5 - 8 bar
Õhukulu (6 bar)	u. 0,7 l/löök
Salve maht:	155 klambrit
Klambri pikkus:	15-40 mm
Klambri seljalaius:	10,8 mm
Traadi jämedus:	1,0 x 1,25 mm



Klambripüstol

- Kattematerjalid
- Laudised
- Õhukesed plaadid
- Mööbel

Klambripüstol kitsamatele klambritele (5,8 mm) laudise vms kergkonstruktsioonide paigaldamiseks. Innovaatiliselt kujundatud ots, mis võimaldab naelutada eriti täpselt. Tõeliselt lihtne uus laadimine kiirendab töötlemist. Mugav kuju vähendab käele tekkivat koormust.

Tehnilised andmed:

Mudel:	PN 6040
Tell.nr:	575853
Kaal:	1,24 kg
Möödud (KxPxL):	294 x 264 x 64 mm
Töörõhk:	5 - 8 bar
Õhukulu (6 bar)	u. 0,7 l/löök
Salve maht:	155 klambrit
Klambri pikkus:	15-40 mm
Klambri seljalaius:	5,7 mm
Traadi jämedus:	1,0 x 1,2 mm



KL500-klambrid

Klambri pikkus	Tk/karbis	Karpe/hulgi-pakend	Tell.nr
GALVAANITUD			
15 mm	5000	10	503162
20 mm	5000	10	503167
25 mm	5000	8	503168
30 mm	5000	4	503171
35 mm	5000	4	503174
40 mm	4000	4	503176

KL6000-klambrid

Klambri pikkus	Tk/karbis	Karpe/hulgi-pakend	Tell.nr
GALVAANITUD			
20 mm	5000	8	503221
25 mm	5000	8	503224
30 mm	5000	8	503226
35 mm	5000	6	503228
40 mm	4000	6	503229
ROOSTEVABA A2			
35mm	5000	4	503202

KL5000-klambrid

Klambri pikkus	Tk/karbis	Karpe/hulgi-pakend	Tell.nr
GALVAANITUD			
15mm karkaistu	10000	10	503185
25mm	5000	12	503193
30mm	5000	8	503197
35mm	5000	10	503192
40mm	5000	6	503200
ROOSTEVABA A2			
30mm	6000	4	503198



Klambripüstol

- Papid
- Pakendid
- Fermid
- Poorsed tuuletökkeplaadid

Haubold 2500-seeria klambrid on õige valik, kui läheb vaja laiu hea kinnituvusega klambreid. Klambrid on eriti sobivad tuuletökkeplaatide (kiud) kinnitamiseks. Tootevalikusse kuuluvad nt 12 µm tsingitud klambrid, mis vastavad Eurokoodeksi 5 kvaliteedinõuetele kandvate puitkonstruktsioonide puhul.

Tehnilised andmed:

Mudel:	PN 2550 A
Tell.nr:	503676
Kaal:	2,8 kg
Möödud (KxPxL):	250 x 400 x 70 mm
Töörõhk:	5 - 8 bar
Salve maht:	156 klambrit
Klambri pikkus:	25 - 50 mm
Klambri seljalaius:	26 mm
Traadi jämedus:	1,6 x 1,3 mm

BK2500-klambrid

Klambri pikkus	Tk/karbis	Tell.nr
GALVAANITUD		
25 mm	9.300	503363
32 mm	6.600	503373
38 mm	6.200	503374
50 mm	4.680	503360
ALUMIINIUM		
16 mm	13.500	503375



Klambripüstol

- Plaadid
- Lengide paigaldus
- Sõrestikud
- Mööblükarkassid

Keskmiselt raske klambripüstol 11,4 mm klambritele lengide, sõrestike, plaatide ja muude keskmiselt raskete objektide paigaldamiseks. Tugevat 7900-seeria 12-mikromeetrise tsinkkattega klambrit saab kasutada ka koormusklassis 2 kandvates puitkonstruktsioonides: fassaadide sõrestikud, punnitud laudad ja katuseplaadid.

Tehnilised andmed:

Mudel:	PN7965
Tell.nr:	574517
Kaal:	2,9 kg
Möödud (KxPxL):	380 x 94 x 307 mm
Töörõhk:	5 - 8 bar
Õhukulu:	u. 1,6 ltr
Salve maht:	134 klambrit
Klambri pikkus:	32 - 65 mm
Klambri seljalaius:	11,4 mm
Traadi jämedus:	1,8 x 1,6 mm

HD7900-klambrid

Klambri pikkus	Tk/karbis	DoP*	Tell.nr
GALVAANITUD 12µ			
45 mm 12µ	5.200	400.3	503396
50 mm 12µ	5.200	400.3	503397
65 mm 12µ	5.200	400.3	503400
75 mm 12µ	5.200	400.3	503402

*Declaration of Performance. Vaata www.itwcp-techdocs.eu

S200-S16

S16-klambrid, 19-50 mm



Klambripüstol

- Puitpakendid
- Vineerid
- Puitlaastplaadid
- Rakised
- Kaubaalused

Keskmise suurusega klambripüstol plaatimiseks, pakendite ja kaubaaluste valmistamiseks. Kergesti kasutatav ja väga vastupidav seade pidevaks kasutamiseks. Valmistatud USAs

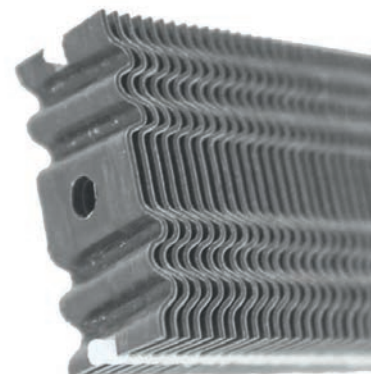
Tehnilised andmed:

Mudel:	S200 S16
Tell.nr:	501230
Kaal:	2,2 kg
Möödud (KxPxL):	285 x 355 x 80 mm
Töörõhk:	5 - 8 bar
Õhukulu (6 bar):	u. 1,1 l/löök
Salve maht:	150 klambrit
Klambri pikkus:	16-50 mm
Klambri seljalaius:	12,8 mm
Traadi jämedus:	1,6 x 1,4 mm

S16-klambrid

Klambri pikkus	Tk/karbis	Tell.nr
GALVAANITUD		
19 mm	5.250	574961
25 mm	5.250	574962
28 mm	5.250	574963
32 mm	5.250	574960
38 mm	5.250	574958
45 mm	5.250	574955
50 mm	5.250	574957

S16-klambrid sobivad IM200/50 S16 impulssklambripüstolile.



Laineclambripüstol

Plaatide jätkamine, raamid ja fermide paigaldustööd koos laineüstoliga Haubold WN15 ja laineclambritega WN25.

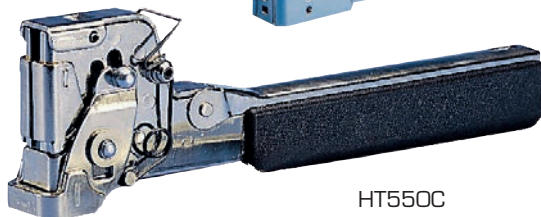
WN25-laineclambrid

Naela pikkus	Tk/karbis	Tell.nr
KIRGAS - MATERJALI PAKSUS 0,5 MM, LAIUS 25 MM		
9,5 mm	16.000	504359
12,5 mm	14.000	504360

Tehnilised andmed:

Mudel:	WN15
Tell.nr:	503639
Kaal:	2,3 kg
Möödud (KxPxL):	248 x 77 x 292 mm
Töörõhk:	5-7 bar
Õhukulu:	u. 1,1 ltr (6 bar)
Salve maht:	126 klambrit
Laineclambrri pikkus:	9,5 -15 mm
Laineclambrri laius:	25 mm

CS5000



HT550C



HT11



Klammerdid DF50-klambritele

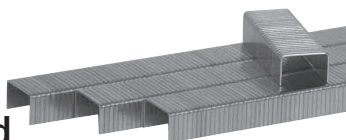
- Alumiiniumpaber
- Papid
- Aluskatted
- Aurutõkketile
- Õhukesed materjalid

CS5000 on vastupidav ja tasakaalustatud kütmissüsteemi reguleeritava löögijõuga

HT550C on kvaliteetne lööklammerdaja. Vaid kolm liikutavat osa tagavad pika kasutusea. Ümardatud ääris ei riku paberit ega aluskattematerjali.

Tehnilised andmed:

Mudel:	CS5000	HT550C
Tell.nr:	309005	391446
Kaal:	0,8 kg	0,9 kg
Mõõdud(KxL):	170x187 mm	83x287 mm
Salve maht:	84 klambrit	84 klambrit
Klambri pikkus:	6-14 mm	6-8 mm
Klambri seljalaius:	12,4 mm	12,4 mm
Traadi jämedus:	1,3x0,5 mm	1,3x0,5 mm



DF50-klambrid

Klambri pikkus	Tk/karbis	Karpe/hulgi-pakend	Tell.nr
GALVAANITUD			
6 mm	5.000	20	312269
8 mm	5.000	20	392861
10 mm	5.000	15	312271
12 mm	5.000	15	312272
14 mm	5.000	9	312273
ROOSTEVABA A2			
10 mm	5.000	15	391330

Klambrivasar R11-klambritele

- Alumiiniumpaber
- Papid
- Aluskatted
- Aurutõkketile
- Õhukesed materjalid

Lööklammerdaja HT11 neile, kes soovivad kasutada nn klambrit "Rapid 140". Kaalult kergem mudel kui HT550C.

Tehnilised andmed:

Mudel:	HT11
Tell.nr:	575424
Kaal:	1,5 kg
Mõõdud (KxPxL):	55 x 43 x 300 mm
Salve maht:	168 klambrit
Klambri pikkus:	6 - 10 mm
Klambri seljalaius:	10,6 mm
Traadi jämedus:	0,89 x 1,25 mm

R11-klambrid

Klambri pikkus	Tk/karbis	Karpe/hulgi-pakend	Tell.nr
GALVAANITUD			
10 mm	4.000	25	112208



Kompressor: 6 l / 8 bar

- Liistude paigaldus
- Katete paigaldamine
- Laudise paigaldamine
- Väiksemat õhutootlust nõudvad tööd

Proline 115 on väike ja vaikne kompressor viimistlusnaelutusteks. Kõige paremini sobib see tööks kohtades, kus kasutatakse väikest õhukogust vajavaid viimistlus- ja klambripüstoleid. Kompressori madal pöörte kiirus muudab tööhääle vaikseks. Mootmetelt väikest seadet on ka lihtne tööobjektile viia, polstriga iminappadega jalad kaitsevad põrandapinda kriimustuste eest.

Tehnilised andmed:

Tootekood	129991
Tüüp	PROLINE 115/6-8 S
Välismõõtmed K x P x L, cm	50 x 45 x 19
Õhupaagi maht, l	6
Transporditavus	kaasaskantav
Võimsus, hj	1
Võimsus, kW	0,75
Survelüliti tüüp	Condor; MDR 2
Mootori pöörte arv	1400
Määrimine	õlivaba
max Töösurve, bar	8
Silindrite arv	1
Vaba õhutootlikkus, l/min	115
Õhutootlikkus rõhul 6 bar, l/min	47
Pinge/sagedus, V/Hz	230/50
Voolutugevus, A	4
Õhu väljundliitmikud	1
Mass, kg	15
Mass koos pakendiga, kg	17
EN12549 Lwa, 1s, 1m UoM dB(A)	66



Kerge

Lihtne kanda ja transportida nt sõiduauto pakiruumis.



Õlivaba

Ei ole muret õli vahetamisega ega õli sattumisega ventiilidesse transpordi käigus.



Vaikne

Sobib hästi remonditavatele objektidele.



Soovitavad naelapüstolid

- Kõik viimistluspüstolid moodukatel naelutamistöödel
- Kõik vähe õhku tarbivad klambripüstolid



Kompressor + viimistluspüstol

- Liistude paigaldus
- Katete paigaldamine
- Laudise paigaldamine
- Väiksemat õhutootlust nõudvad tööd

Proline 160 on väike kompressor viimistlusnaelutusteks. Kõige paremini sobib see tööks kohtades, kus kasutatakse väikest õhukogust vajavaid viimistlus- ja klambripüstoleid. Tänu oma väikestele mõõtmetele sobib peamiselt kergema koormusega töödeks. Toimib hästi ka profikasutamisel, kuid ei ole siiski mõeldud igapäevaseks tööks. Lihtne tööobjektile transportida. Polsterdatud jalad kaitsevad põrandapinda kriimustuste eest.

Tehnilised andmed:

Paketi kood	152931
Paketi sisu	PROLINE 160/6-8 FN1850.1 (vt lk 33) suruõhuvoolik 1/4" 8 mm x 15 m
Kompressori K x P x L, cm	37 x 45 x 41,5
Õhupaagi maht, l	6
Transportitavus	kaasaskantav
Võimsus, hj	1,5
Võimsus, kW	1,1
Survelüliti tüüp	mini survelüliti
Mootori pöörete arv	3400
Määrimine	õlivaba
Max töösurve, bar	8
Silindrite arv	1
Vaba õhutootlikkus, l/min	159
Õhutootlikkus rõhul 6 bar, l/min	64
Pinge/sagedus, V/Hz	230/50
Voolutugevus, A	5
Õhu väljundliitmikud	1/4" x 1
Kompressori mass, kg	9,5
Ühispaketi mass, kg	14
EN12549 Lwa, 1s, 1m UoM dB(A)	95



Kerge

Kompressorit on lihtne kanda ja transportida nt sõiduauto pakiruumis.



Õlivaba

Ei ole muret õli vahetamisega ega õli sattumisega ventiilidesse transpordi käigus.



PROLINE 160/6-8
+ FN1850.1 (vt lk 37)
+ suruõhuvoolik 1/4" 8 mm x 15 m

Tootekood 152931
Pakendi kogumass 14 kg



Soovitavad naelapüstolid

- Kõik viimistluspüstolid mõõdukatel naelutamistöödel
- Kõik vähe õhku tarbivad klambripüstolid



Kompressor: 10 l / 10 bar

- Sisustusnaelutus
- Ankru- ja karkassinaelutus
- Välisfassaadi naelutus
- Papi ja pleki naelutamine

Proline 215 on väike 10-baarine kompressor 10-liitrise õhupaagiga. Õlivabana on see väga sobiv ehitusobjekti üldkompressoriks ning mitmekülgseks abivahendiks ka hobi-kasutajale. Igapäevaseks kutsetööks või suuremate naelte tarbeks on siiski soovitatav kaaluda suurema mudeli soetamist.

Tehnilised andmed:

Tootekood	152100
Tüüp	PROLINE 215/10-10
Välismõõtmed K x P x L, cm	63 x 40 x 32
Õhupaagi maht, l	10
Transporditavus	Rattad + ais
Võimsus, hj	2
Võimsus, kW	1,5
Survelüliti tüüp	Condor MDR 2
Mootori pöörete arv	2850
Määrimine	õlivaba
Max töösurve, bar	10
Silindrite arv	1
Vaba õhutootlikkus, l/min	215
Õhutootlikkus rõhul 6 bar, l/min	130
Pinge/sagedus, V/Hz	230/50
Voolutugevus, A	-
Õhu väljundliitmikud	1/4" x 1
Mass, kg	26
Mass koos pakendiga, kg	29
EN12549 Lwa, 1s, 1m UoM dB(A)	95



Kompaktne

Lihtne transportida nt auto pakiruumis.



Õlivaba

Ei ole muret õli vahetamisega ega õli sattumisega ventiilidesse transpordi käigus.



Suured täiskummist rattad ja veoais.

Kompressori teisaldamine on lihtne.



Soovitatavad naelapüstolid

- Kõik viimistluspüstolid
- Väikesed klambripüstolid
- Karkassi- ja rullsalvpüstolid (arvestage töötempot)



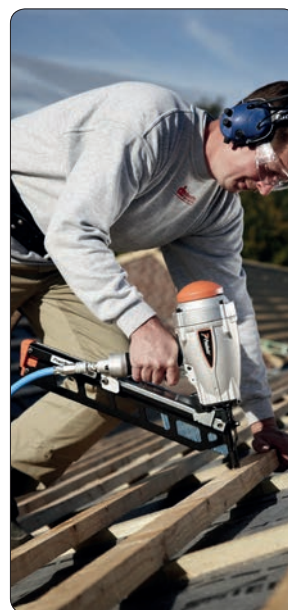
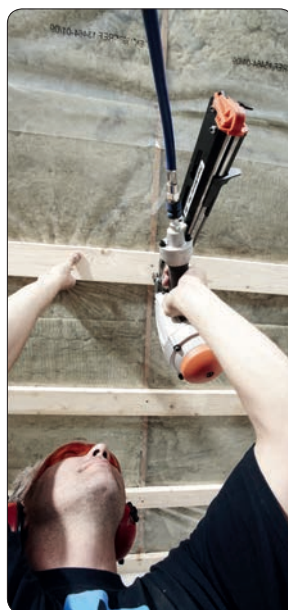
Kompressor: 20 l / 10 bar

- Kõik sisustusnaelutused
- Ankru- ja karkassinaelutus
- Välisfassaadi naelutamine
- Papi ja pleki naelutamine

Kaks silindrit ja aeglane töökiirus muudavav Proline 248 kasutamise mugavaks. Seadme pööratava laua saab vajadusel veoaisaks muuta. Proline 248 abil saab kõik ehitusobjekti naelutustööd teha ühe või kahe seadme abil. Kahe naelapüstoli kasutamisel on siiski hea jälgida õhukogust.

Tehnilised andmed:

Tootekood	152160
Tüüp	PROLINE 248/20-10
Välismõõtmed K x P x L, cm	108 x 55 x 57
Õhupaagi maht, l	20
Transporditavus	rattad + ais
Võimsus, hj	2,5
Võimsus, kW	2
Survelüliti tüüp	-
Mootori pöörete arv	1450
Määrimine	õlivaba
Max töösurve, bar	10,5
Silindrite arv	2
Vaba õhutootlikkus, l/min	248
Õhutootlikkus rõhul 6 bar, l/min	170
Pinge/sagedus, V/Hz	230/50
Voolutugevus, A	8,1
Õhu väljundliitmikud	1/4" x 2
Mass, kg	51
Mass koos pakendiga, kg	54
EN12549 Lwa, 1s, 1m UoM dB(A)	73



51 kg

Kompakne, pöörduv laud/veoais

Lihtne transportida pika aisa abil, mille saab mugavalt kompressori katteks pöörata.



Õlivaba

Ei ole muret õli vahetamisega ega õli sattumisega ventiilidesse transpordi käigus.



Suured täiskummist rattad

Kompressori teisaldamine on lihtne.

2x

Kaks silindrit

Toodab palju õhku ka madalatel pööretel.



Soovitavad naelapüstolid

- Kõik viimistluspüstolid
- Kõik klambripüstolid
- Karkassi- ja rullsalvpüstolid (arvestage töötempot)



Kompressor: 24 l / 10 bar

- Kõigiks elamuehituse naelutustöödeks

Tootel Proline 330 on õlivaba Gentilini patenteeritud kahesilindriline pump, mille kasutusiga on väga pikk. Selle väikese voolutarbimisega vastulöögisüsteem on kulumiskindel. Kompressor toodab piisavalt õhku kõigiks ehitusobjektide naelutustöödeks ning see on parim valik, kui vajate palju õhku, naelutate kiires tempos kahe püstoliga ja soovite kasutada õlivaba kompressorit. Toode on valmistatud väga kvaliteetsetest komponentidest ja see talub aastatepikkust järjestikust kasutamist.

Tehnilised andmed:

Tootekood	152161
Tüüp	PROLINE 330/24-10
Välismõõtmed K x P x L, cm	85 x 57 x 51
Õhupaagi maht, l	24
Transporditavus	rattad + ais
Võimsus, hj	2,75
Võimsus, kW	2,05
Survelüliti tüüp	Condor MDR 2
Mootori pöörete arv	1400
Määrimine	õlivaba
Max töösurve, bar	10,5
Silindrite arv	2
Vaba õhutootlikkus, l/min	330
Õhutootlikkus rõhul 6 bar, l/min	230
Pinge/sagedus, V/Hz	230/50
Õhu väljundliitmikud	1/4" x 2
Mass, kg	35
EN12549 Lwa, 1s, 1m UoM dB(A)	79



35_{kg}

Ruumi säästev konstruktsioon

Kompaktne konstruktsioon võtab väga vähe ruumi.



Õlivaba

Ei ole muret õli vahetamisega ega õli sattumisega ventiilidesse transpordi käigus.

2x

Kaks silindrit

Toodab palju õhku ka madalatel pööretel.



Suur õhupaak

Toimib hea õhureservina ega koorma mootorit.



Soovitatavad naelapüstolid

- Kõik viimistluspüstolid
- Kõik klambripüstolid
- Karkassi- ja rullsalvepüstolid (arvestada töötempot ja püstoli õhukulu)



Suruõhuvoolikud

Kirjeldus	Tellimisnr:
Tugevdatud 1/4\" PU-suruõhuvoolik kiirliitmikuga. Pikkus 15 m. Viimistluspüstolitele õhukuluga alla 1,3 liitri.	120006
Tugevdatud 3/8\" PU-suruõhuvoolik kiirliitmikuga. Pikkus 15 m. Viimistluspüstolitele õhukuluga 1,5-3,0 liitrit.	120007

Määrimine

Kirjeldus	Tellimisnr:
Suruõhunaelapüstoli määrideõli, 1 liiter	576216
Suruõhunaelapüstoli määrideõlipihusti, 0,5 liitrit	151299

PASLODE OIL SPRAY

suruõhutööriistadele

- » NSF-heakskiit
- » Edasiarendatud ja kvaliteetne
- » Kaitseb korrosiooni eest
- » Ei põhjusta värvimuutusi
- » Lõhnavaba
- » Ei saasta
- » Värvitu, ei valgu
- » Talub loputamist vee ja auruga

Üks toode kõigiks
suruõhuseadmete
määrimisteks!

Tellimisnumber 151299

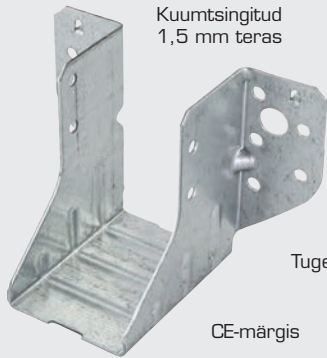


Suurepärane valik Paslode, Duo-Fasti ja Hauboldi suruõhutööriistadele



POWERLINE

Talaking



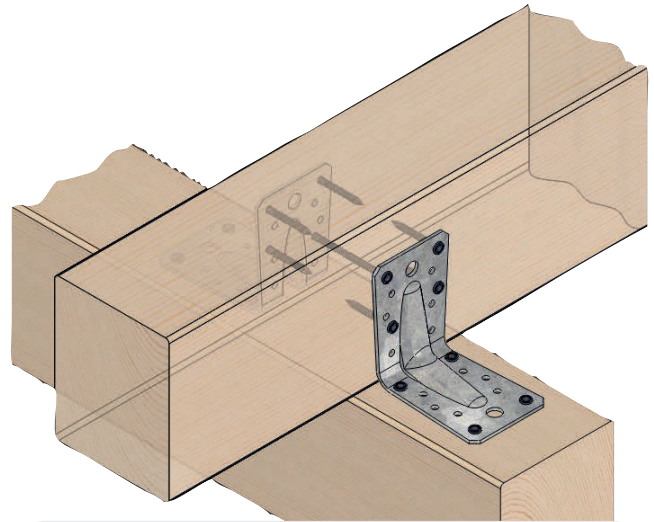
Kuumtsingitud
1,5 mm teras

Vähemalt 25%
kergem

Teravad harjad
tagavad kindla
kinnituse

Tugevdatud nurgad

CE-märgis



Montaažilint



Kuni 55%
kergem

0,9 mm
plaadipaksus

Mass vaid 7,2
kg (25 m rull)

Äärisega augud
tugevdavad
konstruktsiooni

Selge pikkustähis iga ½ meetri tagant.



Ehitusnurk



Üle 30%
kergem

Teravad harjad
tagavad kindla
kinnituse

Kuumtsingitud
1,5 mm teras

POWERLINE'i
ehitusnurki
on lihtne ära
tunda

Ø 5 ja Ø 11 augud kruvi- või poltühendusteks



Ehituse kinnitusvahendid

ÜLE 30% KERGEM, KUID SAMA VASTUPIDAV

Euroopa tehnilist tunnustust (ETA) omavad Powerline'i tootepere kinnitused on valmistatud väga kõrgekvaliteetsest terasest. Tänu sellele on nende mass vähemalt 25% ja isegi kuni 50% konkureerivatest toodetest väiksem, kuid vastupidavuse ega ohutuse osas ei ole järeleandmisi tehtud. Kõik Powerline'i kinnitusvahendid on kandevõimelt vähemalt sama tugevad kui samalaadsed raskemad kinnitused.

Valmistatud 1,5 mm kuumtsingitud terasest (275 g tsinki / m², vastab u 20 µm). Kasutusklass 2 ehk sobib tuulutatud ja vihma eest kaitstud konstruktsioonidele (nt külmad garaažid või laod).

Euroopa tehniline tunnustus 07/0212.



Euroopa tehniline tunnustus ja täpsemad tehnilised andmed aadressil www.itwconstruction.ee





Ehitusnurgad

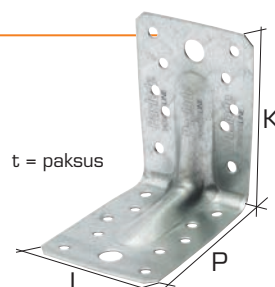
Näiteks laetalade ankurdamiseks ning postide ja talade konsoolühendusteks. Power Line'i ehitusnurkade abil saab sama tugeva kinnituse, kuid tooted ise on 35–40% kergemad. Valmistatud Taanis.



Kasutusklass 2
Vihma eest kaitstud



Kasutusklass 3
Vihma käes või niiskes siseruumis



Auk Ø 11 mm



DoP 701.2



Kasutusklass 2

Tüüp	K x P x t x L	Tk/karp	Karpi/alus	Tellimis-number:
V2 PL	90 x 90 x 1,5 x 65, tugevdatud	50	64	214780

Auk Ø 11 mm



DoP 701.2



Kasutusklass 2

Tüüp	K x P x t x L	Tk/karp	Karpi/alus	Tellimis-number:
V2	90 x 90 x 2,5 x 65, tugevdatud	50	60	210780



Auk Ø 11 mm



DoP 701.2



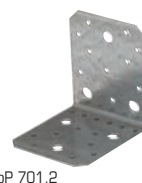
Kasutusklass 2

Tüüp	K x P x t x L	Tk/karp	Karpi/alus	Tellimis-number:
V4 PL	105 x 105 x 2,0 x 90, tugevdatud	25	64	214782

Auk Ø 11 mm



DoP 701.2



Kasutusklass 2

Tüüp	K x P x t x L	Tk/karp	Karpi/alus	Tellimis-number:
V3	105 x 105 x 3,0 x 90	35	64	210681

Auk Ø 12 x 30 mm
Auk Ø 5 x 30 mm



DoP 701.2



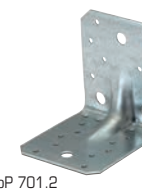
Kasutusklass 2

Tüüp	K x P x t x L	Tk/karp	Karpi/alus	Tellimis-number:
P2-12	90 x 60 x 2,5 x 90, tugevdatud	50	40	211386

Auk Ø 11 mm



DoP 701.2



Kasutusklass 2

Tüüp	K x P x t x L	Tk/karp	Karpi/alus	Tellimis-number:
V4	105 x 105 x 3,0 x 90, tugevdatud	25	64	210782

Auk Ø 11 mm



DoP 701.2



Kasutusklass 2

Tüüp	K x P x t x L	Tk/karp	Karpi/alus	Tellimis-number:
V1	90 x 90 x 2,5 x 65	50	80	210779

Auk Ø 11 mm



DoP 701.2



Kasutusklass 2

Tüüp	K x P x t x L	Tk/karp	Karpi/alus	Tellimis-number:
V15	120 x 90 x 3,0 x 40	50	64	211062

Auk Ø 9 mm



DoP 701.2



Kasutusklass 2

Tüüp	K x P x t x L	Tk/ karp	Karpi/ alus	Tellimis- number:
V6	70 x 70 x 2,0 x 55	50	32	210910

Auk Ø 9 mm



DoP 701.2



Kasutusklass 2

Tüüp	K x P x t x L	Tk/ karp	Karpi/ alus	Tellimis- number:
V7	70 x 70 x 2,0 x 55	50		210911

Auk Ø 11 mm



DoP 701.2



Kasutusklass 2

Tüüp	K x P x t x L	Tk/ karp	Karpi/ alus	Tellimis- number:
V10	90 x 90 x 3,0 x 40	70	32	210684

Auk Ø 10 mm



Kasutusklass 2

Tüüp	K x P x t x L	Tk/ karp	Karpi/ alus	Tellimis- number:
S35	50 x 50 x 2,5 x 35	100	80	211051

Kasutusklass 2



Tüüp	K x P x t x L	Tk/ karp	Karpi/ alus	Tellimis- number:
M1	40 x 40 x 2,0 x 20	100	80	211056

Kasutusklass 2



Tüüp	K x P x t x L	Tk/ karp	Karpi/ alus	Tellimis- number:
M2	40 x 40 x 2,0 x 40	100	80	211387

Kasutusklass 2



K x P x t x L	Tk/ karp	Karpi/ alus	Tellimis- number:
40 x 40 x 2,5 x 40	100	32	211073
60 x 60 x 2,5 x 40	100	80	211074
60 x 60 x 2,5 x 60	100	80	211076

Auk Ø 10 mm



Kasutusklass 2



Tüüp	K x P x t x L	Tk/ karp	Karpi/ alus	Tellimis- number:
S35 PL	50 x 50 x 1,5 x 35	100	80	214053

Ehitusnurgad, roostevaba

Roostevaba, A4
Auk Ø 11 mm



DoP 701.2



Kasutusklass 3

Tüüp	K x P x t x L	Tk/ karp	Tellimis- number:
V2	90 x 90 x 2,5 x 65, tugevdatud, A4	25	210809

Roostevaba, A4
Auk Ø 10 mm

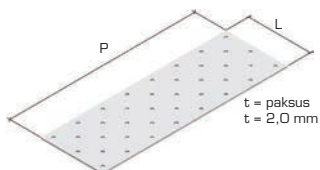


Kasutusklass 3

Teras: AISI 316



Tüüp	K x P x t x L	Tk/ karp	Tellimis- number:
S35	50 x 50 x 2,0 x 35, A4	20	213052



Naelplaadid

Sarikate tegemiseks ja talade jätkamiseks



Kasutusklass 2

L x P x t (mm)	Tk/ karp		DoP*	Tellimis- number:
PAKSUS: 2 MM				
40 x 120 x 2	100		700	210769
40 x 160 x 2	100		700	210872
50 x 200 x 2	50		700	211160
60 x 200 x 2	50		700	211163
80 x 200 x 2	50		700	210873
80 x 240 x 2	25		700	211167
80 x 300 x 2	25		700	211169
100 x 200 x 2	25		700	211171
100 x 300 x 2	25		700	211175
140 x 400 x 2	20		700	211181

* Declaration of Performance. Vt www.itwcp-techdocs.eu



Talakingad

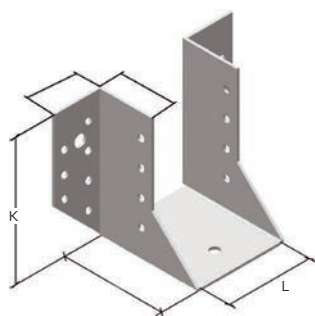
Puittalade kinnitamiseks.



Kasutusklass 2

L x K x t (mm)	Tala kõrgus	Tk/ karp	Karpi/ kaubaa- lus	DoP*	Tellimis- number:
ÄÄRIKUD VÄLJAPOOLE. KASUTUSKLASS 2					
45 x 88 x 1,5, POWERLINE	90-125	10	91	703.2	212909
45 x 123 x 1,5, POWERLINE	125-177	10	78	703.2	212910
45 x 168 x 1,5, POWERLINE	170-245	10	78	703.2	212911
48 x 86 x 1,5, POWERLINE	90-125	10	91	703.2	212912
48 x 121 x 1,5, POWERLINE	125-177	10	78	703.2	212913
48 x 166 x 1,5, POWERLINE	170-245	10	78	703.2	212914
51 x 84 x 1,5, POWERLINE	90-125	10	91	703.2	212915
51 x 119 x 1,5, POWERLINE	125-177	10	78	703.2	212916
51 x 164 x 1,5, POWERLINE	170-245	10	78	703.2	212917

* Declaration of Performance. Vt www.itwcp-techdocs.eu



Talakingad

Puittalade kinnitamiseks.

Kasutusklass 2 või 3

L x K x t (mm)	Tk/ karp	Karpi/ alus	Tellimis- number:
ÄÄRIKUD VÄLJAPOOLE. KASUTUSKLASS 2			
76 x 152 x 2,5	25	21	212355
90 x 145 x 2,5	25	21	212360

ÄÄRIKUD VÄLJAPOOLE. HAPPEKINDEL, A4. KASUTUSKLASS 3

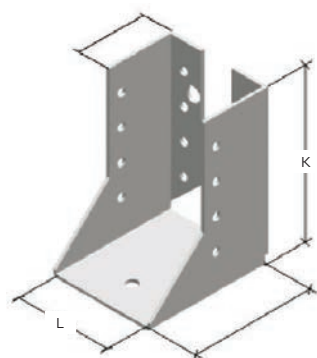
51 x 94 x 2,5, A4	50		210815
-------------------	----	--	--------

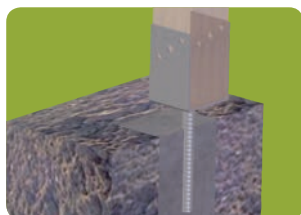
ÄÄRIKUD SISSEPOOLE. KASUTUSKLASS 2

48 x 96 x 2,5	40		212378
51 x 94 x 2,5	40		212382

ÄÄRIKUD SISSEPOOLE. HAPPEKINDEL, A4. KASUTUSKLASS 3

51 x 94 x 2,5, A4	50		210816
-------------------	----	--	--------



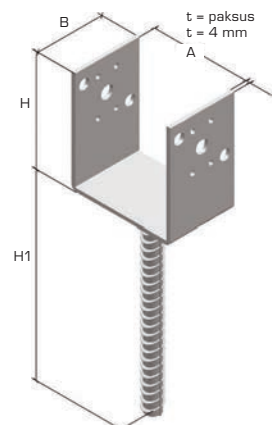


Postikandurid

Postide kinnitamiseks.



Kasutusklass 3



A × B × H + H1 (mm)	Tüüp	Varre Ø, mm	Tk/karp	DoP*	Tellimis-number:
U-KING, KUUMTSINGITUD, 55µ. KASUTUSKLASS 3					
50 × 40 × 100 + 200	U40	16	20	705.2	210843
75 × 70 × 125 + 200	U70	16	10	705.2	210844
100 × 70 × 112,5 + 200	U70	16	10	705.2	210845
115 × 90 × 180 + 200	U90	24	10	705.2	210897
140 × 90 × 200 + 200	U90	24	10	705.2	210899

* Declaration of Performance. Vt www.itwcp-techdocs.eu



K × L × t × P (mm)	Tüüp	Tk/karp	DoP*	Tellimis-number:
REGULEERITAV POSTIKANDUR, KUUMTSINGITUD, 55µ. KASUTUSKLASS 3				
75-115 × 70 × 115 + 115-165 VF	UHB2	lahtine	705.2	212105

* Declaration of Performance. Vt www.itwcp-techdocs.eu
Muudetav laius, 75-115 mm
Muudetav kõrgus, 115-165 mm



D × B × H + H1	Tüüp	Varre Ø, mm	Tk/karp	Tellimis-number:
REGULEERITAV POSTIKANDUR, KUUMTSINGITUD, 55µ. KASUTUSKLASS 3				
75-115 × 70 × 115 + 315-365	UHB1	16	lahtine	212106

Muudetav laius, 75-115 mm
Muudetav kõrgus, 315-365 mm
Ei ole CE-märgist ega Euroopa tehnilist tunnustust.



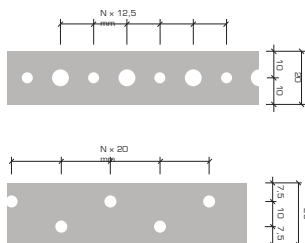
A × B × K (mm)	Tüüp	Tk/karp	DoP*	Tellimis-number:
REGULEERITAV POSTIKANDUR, KUUMTSINGITUD, 55µ. KASUTUSKLASS 3				
100 × 100 × 115-165 BH	BH-100	lahtine	705.2	212107

* Declaration of Performance. Vt www.itwcp-techdocs.eu
Muudetav kõrgus, 115-165 mm

Ehituse kinnitusvahendid



Montaažilint



L x t (mm)

LAIUS: 20 mm

20 x 1

Meetrit rullis

25

DoP*

700.2

Tellimis-
number:

210076

LAIUS: 25 mm

25 x 2

25

700.2

210078

LAIUS: 40 mm

40 x 2

25

700.2

210286

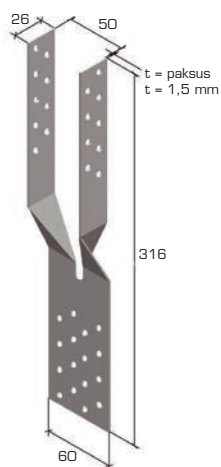
40 x 1,5, POWERLINE

25

700.2

210294

* Declaration of Performance. Vt www.itwcp-techdocs.eu



Sarikakinnitus

Sarikate kinnitamiseks.

L x P x t (mm)

50 x 60 x 320 x 1,5

Augud, Ø 5 mm

18 + 16

Tk/karp

25

Tellimis-
number:

210840



Naelad ja kruvid

Lahtised naelad ja kruvid kinnitusvahendite fikseerimiseks.



Ankurnaelad



Kasutusklass 2 või 3

Ø x pikkus (mm)	Tk/karp	DoP*	Tellimis-number:
KUUMTSINGITUD. KASUTUSKLASS 3.			
4 x 40	250	600	139529
Ø x pikkus (mm)	Tk/karp	DoP*	Tellimis-number:
GALV - PLUS®. KASUTUSKLASS 2.			
4 x 40	250	600	139525
4 x 50	250	600	139527
4 x 60	250	600	139528
Ø x pikkus (mm)	Tk/karp	DoP*	Tellimis-number:
HAPPEKINDEL, A4. KASUTUSKLASS 3.			
4 x 40	250	600	139530

* Declaration of Performance. Vt www.itwcp-techdocs.eu



Ankurkruvid



Kasutusklass 2 või 3

Ø x pikkus (mm)	Pea	Tk/karp	DoP*	Tellimis-number:
GALVAANITUD, MIN 12µm. KASUTUSKLASS 2.				
5 x 40 mm	TX20	250	300	153169
HAPPEKINDEL, A4. KASUTUSKLASS 3.				
5 x 40 mm	TX20	250	300	153172

TwinCut®
-ots väldib puidu
lõhenemist

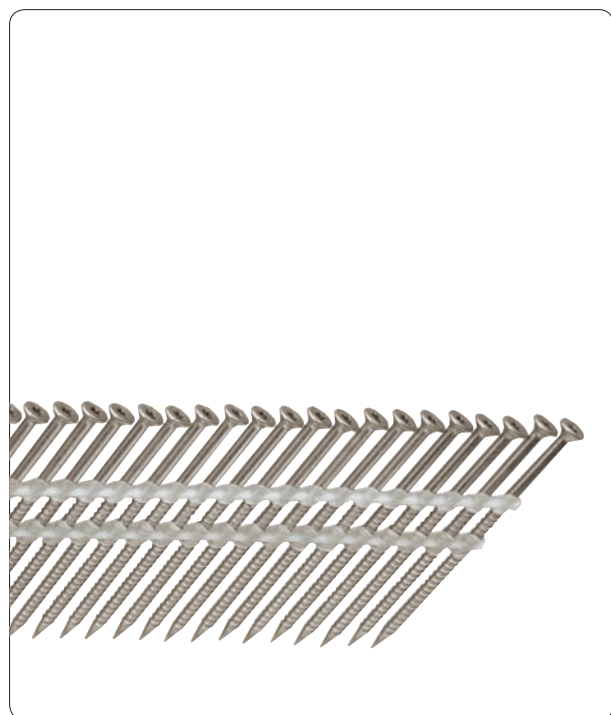


Topeltkeere
kahekordistab
kinnitamiskiirust ja
tugevdab väännet
kuni 40%

PPN50Ci Lithium
Ankrupüstol
40–50 mm
lk 9

POWER
—
LINE



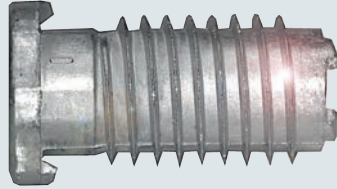


Naelte ja kruvide kulu tabel

Järgnevalt esitatud näitajad väljendavad prognoositavat kulu, mida saab kasutada kinnitusvahendite vajaduse arvestamisel. Arvestage ka võimaliku kaoga.

	Kulu	Ühik	Sobiv kinnitusvahend
Karkasskonstruktsioon	6 tk	jm	nael
Fermid	Alati vastavalt projekteerija juhiste		
Hõrelaudis	10 tk	m ²	nael
Roovid	10 tk	m ²	nael
Tuulutusliistud	4 tk	jm	nael
Punnitud laud	20 tk	m ²	nael
Katusepapp	30 tk	m ²	nael
Välislaudis (horisontaalne või vertikaalne)	30 tk	m ²	nael
Pealistiklaudise (e. Poola laudise) alumine laud	15 tk	m ²	nael
Pealistiklaudise (e. Poola laudise) pealmine laud	15 tk	m ²	nael
Sisepoole kattematerjal (kipsplaat, puitlaastplaat)	25 tk	m ²	kruvi või nael
Puitlaastplaadist põrand	10 tk	m ²	kruvi või nael
Kipsplaadist siselagi, sõrestik sammuga 600 mm	10 tk	m ²	kruvi või kruvinael
Siselaudis, 100 mm, sõrestik sammuga 300 mm	45 tk	m ²	nael
Terrassilaud, sõrestik sammuga 600 mm	35 tk	m ²	kruvi või kruvinael
Aed	5–10 tk	m ²	nael
Liistude paigaldus	6 tk	jm	nael

ORIGINAAL



Adjufixi meetodi abil kinnitate akna- ja ukسلengid kiiresti ja lihtsalt ilma kiilude-ta.

Ainulaadne Rootsis valmistatud lengihülss on tšingitud ja omab DNV sertifikaati.

Adjufixi hülsside abil saab luua kestva konstruktsiooni, mis on teada ka juhtivatele Rootsi aknatootjatele.

LENGIKINNITUSED

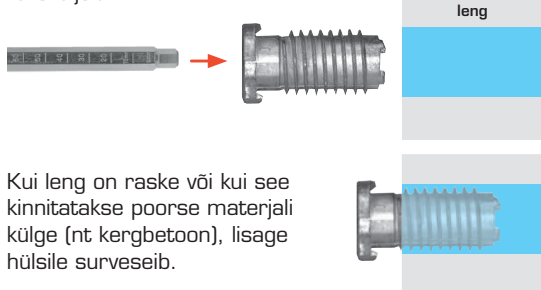
Paigaldusjuhised _____ 61

Adjufixi hülssid, kruvid ja varustus _____ 61–63



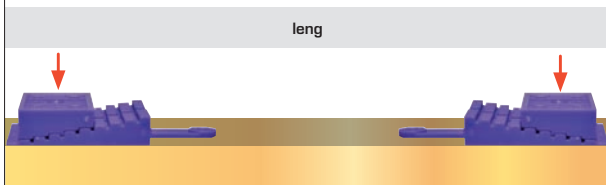
Tehke nii:

1. Lengis peab olema 12–14 mm läbi ulatav ava. Hüls keeratakse auku Adjufixi paigaldustööriista abil lengi välisküljelt.

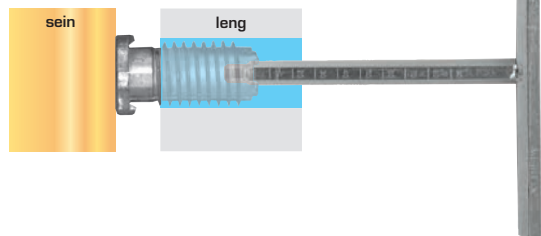


Kui leng on raske või kui see kinnitatakse poorse materjali külge (nt kergbetoon), lisage hülsile surveseib.

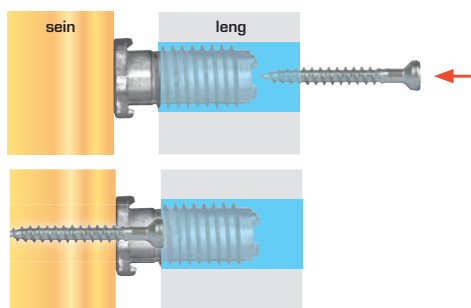
2. Paigaldage lengi alla reguleeritavad kõrgendusdetailid. Reguleerige need ühele kõrgusele ning lõpetuseks naelutage või kruvige kinni.



3. Tõstke leng oma kohale ning kasutades sama Adjufixi tööriista, keerake hülsi lengi sisepoolt, misjärel leng kinnitub seina külge. Kontrollige, et lengi diagonaalid oleks võrdsed ja leng sirge.



4. Kruvige läbi hülsi Adjufix-kruvid. Valige kruvid vastavalt kinnitusmaterjalile. Kui kinnitamine toimub betooni või muu kivimaterjali külge, puurige läbi hülsi auk.



5. Lengi saab veel reguleerida. Keerates kruvi lahti, reguleerides hülsi ja keerates kruvi uuesti kinni, saab lengi paigaldada täpselt ja tugevalt.

Tähelepanu! On oluline, et lengi ja seina vahele jääv pragu isoleeritaks elastse isolatsioonimaterjaliga (mitte polüuretaanvahuga). Sellisel juhul saab lengi vajaduse korral ka hiljem reguleerida.

Hülsid

Puitlengile



Hülsid puitlengile

Pikkus, mm	Tk/karp	Karpi/hulgipakend	Tellimisnumber:
28	100	6	120081
28	500	1	120094
38	100	6	120083
38	500	1	120096

Sobib 12–14 mm augule, keeramise lihtsustamiseks soovitakse auku 14 mm. Valige võimalikult pikk hüls.

Lengi paksus 30 mm: valige 28 mm hüls, mille reguleerimisala on 0–13 mm lengi pinnast väljapoole.

Lengi paksus 35 mm: valige 33 mm hüls, mille reguleerimisala on 0–18 mm lengi pinnast väljapoole.

Lengi paksus 40 mm: valige 38 mm hüls, mille reguleerimisala on 0–23 mm lengi pinnast väljapoole.

Kui ka kõige pikem hüls ei ole piisav, saab hülsi jätkata pikendustüki abil (10 mm). Vt Adjufixi tarvikud.



Hülss puitlengide ühendamiseks

Pikkus, mm	Tk/karp	Karpi/hulgipakend	Tellimisnumber:
38	50	8	120097

Kahe puitlengi ühendamiseks 10 mm kuuskantvõtme abil.

Plast-, alumiinium- ja teraslengile



Hülsid plast-, alumiinium- ja teraslengidele

Pikkus, mm	Tk/karp	Karpi/hulgipakend	Tellimisnumber:
28	500	1	120125
38	500	1	120126

Hülss alumiinium-, plast- või teraslengidele. Hüsil on M16 väliskeere. Reguleerimisruum 20 mm või 30 mm.



Hülsid plast-, alumiinium- ja teraslengidele

Pikkus, mm	Tk/karp	Karpi/hulgipakend	Tellimisnumber:
28	500	1	120127
38	500	1	120128

Hülss paigaldamiseks koos PHM-paigaldusküünega plast- või alumiiniumlengile. Reguleerimisruum 20 mm või 30 mm.

Paigaldusküüs

Tk/karp	Tk/hulgipakend	Tellimisnumber:
500	1	120129

Paigaldusküüs kasutamiseks koos PH-hülssidega. Paigaldusava 18 mm.



Kruvid

Valige kruvid vastavalt kinnitusmaterjalile.
Pärast lengi kohale seadmist, kruvige leng läbi hülsi lengi seestpoolt kinni.



Kruvid standardlengi kinnitamiseks puitkarkassi külge

Ø x pikkus, mm	Tk/karp	Karpi/hulgipakend		Tellimisnumber:
6 x 50	100	24		120101
6 x 65	100	8		120102

Tavasuuruses akna- ja ukseleengidele. Torx 25.



Kergbetooni, kärgtelliste ja leca-plokkide puhul kasutage kruvisid ja nailontüübleid.

Ø x pikkus, mm	Tk/karp	Karpi/hulgipakend		Tellimisnumber:
8 x 100	50	6		120112

Tüübel on spetsiaalselt valmistatud nii, et see sobib paigaldamiseks läbi Adjufixi hülsi. Puur Ø 8 mm, Torx 25.



Kruvid raske lengi kinnitamiseks puitkarkassi külge

Ø x pikkus, mm	Tk /karp	Karpi/hulgipakend		Tellimisnumber:
8 x 64	8	60		120065
8 x 64	100	8		120103

Rasketele akna- ja ukseleengidele. Torx 30.



Kruvid kergbetoonile, kärgtellistele ja leca-plokkidele.

Ø x pikkus, mm	Tk /karp	Karpi/hulgipakend		Tellimisnumber:
7,5 x 125	8	14		123822
7,5 x 125	100	8		120458

Puur Ø 6 mm kärgtellistele. Kergbetooni ja leca-plokki ei ole vaja auku ette teha. Torx 30.



Kruvid ja nailontüüblid betoonile ja täistellistele.

Ø x pikkus, mm	Tk /karp	Karpi/hulgipakend		Tellimisnumber:
8 x 60	100	6		120109
8 x 80	100	6		120111

Tüübel on spetsiaalselt valmistatud nii, et see sobib paigaldamiseks läbi Adjufixi hülsi. Puur, Ø 8 mm, Torx 25.



Puurkruvid terasele

Ø x pikkus, mm	Tk /karp	Karpi/hulgipakend		Tellimisnumber:
5,4 x 32	8	80		120213
5,4 x 32	100	24		120105
5,4 x 50	100	24		120104

Terasprofiilile 1,0-2,5 mm. Torx 25.



Kruvid betoonile ja täistellisele

Ø x pikkus, mm	Tk /karp	Karpi/hulgipakend		Tellimisnumber:
7,5 x 50	100	8		120456
7,5 x 70	100	8		120457

Puur, Ø 6 mm. Torx 30.



Puurkruvid terasele

Ø x pikkus, mm	Tk/karp	Karpi/hulgipakend		Tellimisnumber:
6,7 x 42	100	24		120106

Terasprofiilile 1,0-3,5 mm. Terasprofiilile 3,5-5 mm puuritakse auk Ø 5,8 mm. Torx 30.

Lisavarustus

Vt lisavarustuse kasutusjuhiseid eelmistelt lehekülgedelt.



Reguleeritav kõrgendusdetail

Tk/karp	Karpi/hulgipakend	Tellimisnumber:
4	14	120122
20	6	120107

Reguleeritav kõrgendusdetail 10–17 mm lengi alla toestama lengi horisontaalsuunas.



Kattekork

Värvus	Tk/karp	Tellimisnumber:
Helepruun	200	120243
Valge	200	120076

Ø 14/19 mm.



Surveseib

Tk/karp	Karpi/hulgipakend	Tellimisnumber:
100	6	120099

Surveseib paigaldatakse koos hülsiga, kui paigaldatakse rasket akent või ust. Ka siis, kui paigaldusaluseks on kergbetoon, kärgtellis või leca-plokk.



Kõrgendusdetail

Tk/karp	Karpi/hulgipakend	Tellimisnumber:
200	6	120098

Kinnitage 10 mm kõrgendusdetail hülsi külge, kui paigalduspragu on suurem kui hülsi reguleerimisvaru (23 mm). Kasutage sõltuvalt kinnituskrui pikkusest ühe hülsi juures maksimaalselt kahte kõrgendusdetaili.

Lengipaigaldustööriistad

Hülsside reguleerimiseks ja Adjufixi kruvide pingutamiseks kasutage alljärgnevalt esitatud tööriistu.



Narrevõti 8 + 10 mm

Tk/karp	Tellimisnumber:
1	120089



Adjufixi sisekuuskantvõti

Tk/karp	Tellimisnumber:
1	120078

Tööriist, millel on:

- 8 mm kuuskantpea hülsside keeramiseks lengi sisse
- 10 mm kuuskantpea hülsside keeramiseks lengi seest välja
- Krivimisotsa magnethoidik



Adjufixi hülsipaigaldustera

Tk/karp	Tellimisnumber:
1	120093

Tööriist krivikeerajaga ühendamiseks ning hülsi paigaldamiseks lengi sisse kiiresti, horisontaalselt ja vajaliku sügavuseni. Reguleeritav paigaldussügavus.



Kuusnurkotsik

Tk/karp	Tellimisnumber:
1	AMB

Kuusnurkotsik M8 x 50 mm juhib hülsi krivimisel



ORIGINAAL



Peaaegu 25 aastat tagasi tõi Spitz turule maailma esimese gaasitoimelise Pulsa naelapüssi teras- ja betoonkinnitustele.

Spitz on oma sünnikohas Prantsusmaal väga hästi tuntud, sest betoon on seal väga levinud ehitusmaterjal. Spitz arvukad spetsialistid on arendanud ja valmistanud mitmesuguseid lahendusi betoon-, teras- ja kipspindade kinnitusvahenditele alates 1950. aastatest.

SPTI: Société de Prospection et d'Inventions Techniques

KINNITAMINE JA PUURIMINE BETOONILE JA TERASELE.

Impulsskinnitus, naelad ja kinnitustarvikud	66–69
Laengnaelutamine, naelad ja kinnitustarvikud	70–72
Kruvikeerajad ja kruvilindid	73–75
Puur-, kombi- ja piikvasarad	76–84
Nurklihvijad ja betoonilihvimis- seadmed + kettad	85–86
Soonefreesid + kettad	87
Imurid	88
Kinnitusvahendid	89–135
Keemiline ankurdamine	128–135
Puuriterad, meislid ja piigid	136–141





Juhtmevabad impulsspüstolid teras-, kivi- ja betoonpindadele

- Teras- ja puitkarkassid
- Krohvi võrgud
- Laesiinid
- Katteplaadid
- Soojustustööd
- Fassaaditööd
- Elementide valamise rakised
- Montaažilindi kinnitus ventilatsioonikanalite kanduritele

Pulsa 800P+ tavalistele teras-, kivi- ja betoonkinnitustele ja Pulsa 800E eriti kaabli-, toru- ja elektrisüsteemide kinnitamiseks. Väga nüüdisaegne, tolmukindel ja vastupidav. Ohutud kinnitused sügavatesse soontesse, rennidesse või kappidesse. Saadaval ka pika, 50 naela mahutava salvega. Liitumakuga järjestikku kuni 3000 lööki.

Tehnilised andmed:

Tellimisnumber 800P+ ja 800E	018342 JA 018340
Kaal:	3,8 kg
Mõõtmed:	396 x 309 mm
Gaasimaht:	u 600 laengut
Lööke ühe akulaadimisega:	u 3000
Aku laadimisaeg:	90 min
Naela pikkus:	15–40 mm
Löögijõud 800P+ ja 800E	100 ja 82 J
Vibratsioon:	4,5 ±1,0 m/s ²

Varustus:	Tellimisnumber:
Pulsa 800 ots	018424
Pulsa 800E ots	018423
Magnetots alusplaadile	014641
Magnetots P-CLIPile	014642
Seib krohvi võrgu kinnitustele. Ø 25 mm. 1000 tk/karp	011204
Puhastustarvikute komplekt	013690
50 naelaga salv (sisaldab tugijalga)	014640
20 naelaga salv (sisaldab tugijalga)	014623
3,7 V, 2,2 Ah liitiumaku	018483
Akulaadija liitiumakule	018482
Gaasipadrun Pulsa800 (2 tk/pakk)	011773



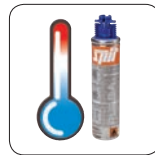
Otsa vahetamine ilma tööriistadeta

Nelja eri otsaga saab kinnitada kõik kinnitusvahendid (ühilduv mudelitega 800P+ kui ka mudelitega 800E)



Selge LED-ekraan

On näha nii aku kui ka gaasi täituvusaste, kokkuhoiufunktsioon lülitab seadme automaatselt välja, kui seda ei kasutata.



Laialdane kasutuskoha temperatuuride vahemik

Tänu uuenduslikule gaasitehnoloogiale toimib muretult ka temperatuuridel -15 °C ja +49 °C.



Võtmeta sügavuse reguleerimine

Naelutamissügavust saab muuta ilma tööriistadeta, kasvõi kinnastatud kätega.

Müüakse mugavas kandekohvris, mis sisaldab muuhulgas liitiumakut, laadijat ning kaitseprille ja kasutusjuhendit.



Naelagaasipakendid

Tavalisele ja kõvale betoonile ning terasele ja kivile.

Pikkus	Tk/karp	Karpi/ pakend	Tellimis- number:
--------	---------	------------------	----------------------

C6 NAELAD + GAASID BEToonILE/KIVILE



20 mm	1500 + 3 gaasi	4	057545
25 mm	1500 + 3 gaasi	4	057546
30 mm	1500 + 3 gaasi	4	057547
35 mm	1500 + 3 gaasi	4	057548
40 mm	1500 + 3 gaasi	4	057549

HC6 NAELAD + GAASID KõVA BEToon/TERAS/KIVI



FH-naelte plastside eemaldub naelutamise käigus

15 mm	1500 + 3 gaasi	4	057559
17 mm	500 + 1 gaas	10	057551
17 mm FH	500 + 1 gaas	10	057556
22 mm	500 + 1 gaas	10	057552
22 mm FH	500 + 1 gaas	10	057557
27 mm	500 + 1 gaas	10	057553
32 mm	500 + 1 gaas	10	057554

CW6 CROCO-NAELAD + GAASID PUIDUKINNITUSTELE



25 mm	500 + 1 gaas	10	057562
-------	--------------	----	--------

PULSA 800 NAELAD HC6 NAELAD JA C6 NAELAD

Kinnitatava materjali paksus	Kinnitatava materjali paksus					
	10-5 mm	15 mm	10 mm	15 mm	20 mm	27 mm
TERAS	HC6 15mm	HC6 15mm	HC6 17mm	HC6 22mm	HC6 27mm	HC6 32mm
KÕVA BETOON	HC6 17mm	-	HC6 22-27mm	HC6 27mm	HC6 32mm	-
BETOON & TELLIS	HC6 17mm	HC6 22-27mm	HC6 27mm	HC6 32mm	-	-
BETOON & TELLIS	C6 20-25mm	C6 25mm	C6 25-30mm	C6 35mm	C6 35-40mm	C6 40mm

Paigaldatav kinnitus	Paigaldatav kinnitus					
	CLIPLEC	E-CLIP	CT-CLIP	P-CLIP	METAL CLIPS	TRH CLIP*
TERAS	HC6 15-17	HC6 15-17	HC6 15-17	HC6 15		
KÕVA BETOON	HC6 17-22	HC6 22	HC6 17-22	HC6 17-22		
BETOON & TELLIS	HC6 22-27	HC6 27-32	HC6 22-32	HC6 22-32		
BETOON & TELLIS	C6 25-30	C6 30-35	C6 25-30	C6 20-25		



Alusmaterjali terase paksus: vähemalt 5 mm
• soovituslik staatiline koormus = 120 kg

Betoon:
• soovituslik staatiline koormus = 25 kg

HC6-naela soovituslikud koormusväärtused	Materjal	Tõmme (kN)
	Terass S235, paksus min 5 mm	1,2
	Betoon C20/25	0,25

KVV kinnitusvahendid ja kandurid

KVV-kinnituste juures on soovitatav kasutada E-otsa.

Pikkus	Tk/karp	Karpi/ pakend	Tellimis- number:
--------	---------	------------------	----------------------

TRH-CLIP KEERMESTATUD VARDA KANDUR



Plastseibiga, ø 35 mm

M6-M8	1000	6	011430
-------	------	---	--------

E-CLIP TORUKANDUR



Plastist, C-kujuline

16 mm	100	12	567214
20 mm	100	12	565032
25 mm	100	12	565033
32 mm	50	12	565034
40 mm	50	12	565035
50 mm	50	12	567215

KAABLIKANDURI KAARED

Ühepoolne, 8 tk/pakk



3 x 1,5 mm ²	50	12	565915
-------------------------	----	----	--------

Kahepoolne, 16 tk/pakk



3 x 1,5 mm ²	25	12	565916
-------------------------	----	----	--------

MULTICABLE KAABLIKANDUR



30 mm	100		827155
-------	-----	--	--------

CT-CLIP LASTAV KAABLSIDE



16-32mm	100	12	565508
---------	-----	----	--------

CLIPLEC KAABLSIDEME KANDUR



Must	100	5	011203
Hall	100	5	053881

P-CLIP TORU-/KAABLIKANDUR



Ühepoolne			
16 mm	100	12	567206
20 mm	100	12	565082
22 mm	100	12	565083
25 mm	50	12	567208
Kahepoolne			
16 mm	50	12	567209
20 mm	50	12	565086
22 mm	50	12	565087
Metallist			
16 mm	200	4	057495
20 mm	200	4	057496
25 mm	200	4	057497
32 mm	100	4	057498



Juhtmevaba impulsspüstol isolatsioonimaterjali kinnitushenditele

● Soojustustööd

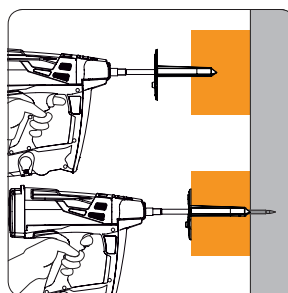
Pulsa InsulFast on Pulsa 800 impulsspüstoli eriversioon 60–200 mm isolatsioonikinnitustele ja esimene omalaadne Euroopas. Juhtmevaba naelapüstoli kasutamine on traditsioonilistest kinnitusmeetoditest 5–6 korda kiirem ja see ei vaja eelpuurimist. Liitiumakuga saab teha järjestikku kuni 3000 lööki.

Tehnilised andmed:

Tellimisnumber:	018369
Kaal:	3,8 kg
Gaasimaht:	u 600 laengut
Lööke ühe akulaadimisega:	u 3000
Aku laadimisaeg:	90 min
Löögijõud 800P+ ja 800E	80 J
Vibratsioon:	4,5 ±1,0 m/s ²

Varustus:

Varustus:	Tellimisnumber:
Puhastustarvikute komplekt	013690
3,7 V, 2,2 Ah liitiumaku	018483
Akulaadija liitiumakule	018482
Gaasipadrun Pulsa800 (2 tk/pakk)	011773



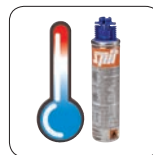
Start & Go

Tänu innovaatilisele liikumisandurile ei tühjene aku ajal, kui seda ei kasutata. Ühe laadimisega kuni 25% rohkem lööke.



Selge LED-ekraan

On näha nii aku kui ka gaasi täituvusaste, kokkuhoiufunktsioon lülitab seadme automaatselt välja, kui seda ei kasutata.



Laialdane kasutuskoha temperatuuride vahemik

Tänu uuenduslikule gaasitehnoloogiale toimib muretult ka temperatuuridel $-15\text{ }^{\circ}\text{C}$ ja $+49\text{ }^{\circ}\text{C}$.



Müüakse mugavas kandekohvris, mis sisaldab muuhulgas liitiumakut, laadijat ning kaitseprille ja kasutusjuhendit.

Naelagaasipakendid

Isolatsioonimaterjalide kinnitamiseks. Kulu 1 karp = u 100 m²

Pikkus	tk + gaasi/karp	Tellimis-number:
--------	-----------------	------------------

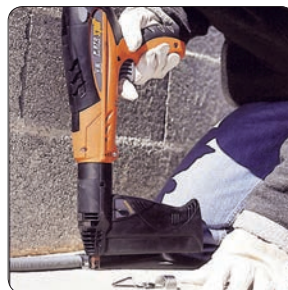
INSULFAST ISOLATSIOONI KINNITUSNAELAD KÕVALE BETOONILE

60 mm	500 + 1 gaas	060501
80 mm	500 + 1 gaas	060502
100 mm	500 + 1 gaas	060503
120 mm	500 + 1 gaas	060504
140 mm	500 + 1 gaas	060505
160 mm	500 + 1 gaas	060506
180 mm	500 + 1 gaas	060507
200 mm	500 + 1 gaas	060508



Kaks karp ühe tarneüksuse kohta (500 + 1 gaas).





Mitmekülgne laengpüstol

- Isolatsioonimaterjali kinnitusvahendid
- Profiilplaadid
- Restide kinnitused
- Puitkarkassi kinnitusvahendid
- Üldkinnitusvahendid

Lisaks tavapärasele salv- ja tavanaelutamisele saab Spitfire P370 naelapüstoli varustada ka sobivaks isolatsioonimaterjalide ja restide kinnitamiseks. Pööratav salv võimaldab pääseda ka keerukamatesse kohtadesse ja sujuv võimsuse reguleerimine annab rohkem kasutuskohti sama tugevusega laengutele. Tänu suurele päästikule lihtne kasutada ka labakinnastega.

Tehnilised andmed:

Tellimisnumber:	010530
Kaal:	2,8 kg
Pikkus:	455 mm
Naelade maht:	10 naela
Laengud:	10 laenguga ketas
Naela pikkus:	15-60 mm (15-90 mm lahtiste naelade varustusega)
Max löögijõud:	350 J



Laengpüstolitega töötamine eeldab vajalikku litsentsi. Spiti esindaja pakub litsentsile õigust andvat koolitust.

Müüakse mugavas kandekohvis, mis sisaldab naelapüstolit koos eraldi ja salves naelade varustusega, puhastusvahendeid, relvaõli, killukaitset, kaitseprille ja kasutusjuhendit.



Pööratav salv

Kerge juurdepääs ka keerukamatele kohtadele.



Kerge hooldada

Pikk kasutusiga ja hea töökindlus.



Lihtne kasutada

Ergonoomilist käepidet ja suurt päästikut on lihtne kasutada ka paksemate töökinastega.



Väike tagasilöök

Kummist polster vähendab kasutajale suunatud koormust

Varustus:

Varustus:	Tellimisnumber:
Relvaõli, 25 ml spreid	310080
Puhastusvahendite komplekt	074000
Kolb	010984
Tagastusvedru (2 tk/pakk)	010982
Isolatsioonirõngas (2 tk/pakk)	010983
Isolatsioonikinnituste komplekt CL6	011030
Väliskeermega naelade komplekt: SA12	011033
CL6 ja SA12 tagastusvedrud (2 tk/pakk)	011032

Naelad

Kamm- ja lahtised naelad

Pikkus	Tk/karp	Karpi/pakend	Tellimis-number:
--------	---------	--------------	------------------

KAMMNAEL T SC9 BETOONILE/TERASELE + 1 TAGASTUSVEDRU



15 mm	500	5	011340
20 mm	500	5	011341
25 mm	500	5	011342
30 mm	500	5	011343
35 mm	500	5	011344
40 mm	300	5	011345
50 mm	300	5	011346
60 mm	300	5	011347

LAHTISED NAELAD SC9 BETOONILE/TERASELE

70 mm	100	10	032890
-------	-----	----	--------



LAHTISED NAELAD C9 BETOONILE

80 mm	100	10	032590
90 mm	100	10	032600



Laengukettad

Betooni tehtavate kinnituste puhul kasutage max rohelisi laenguid

Cal. 6,3/10	Tk/karp	Karpi/pakend	Tellimis-number:
-------------	---------	--------------	------------------



Pruun	100	20	031740
Roheline	100	10	031600
Kollane	100	10	031700
Punane	100	10	011658

Isolatsioonimaterjali kinnitusvahendid

Pikkus	Tk/karp	Karpi/pakend	Tellimis-number:
--------	---------	--------------	------------------

CL6 ISOLATSIOONIMATERJALIDE KINNITUSED BE- TOONILE



50 mm	200	-	038520
60 mm	200	-	038530
70 mm	200	-	038540
80 mm	200	-	038550
90 mm	100	-	038580
100 mm	100	-	038560
120 mm	100	-	038570

Erinaelad

Pikkus	Tk/karp	Karpi/pakend	Tellimis-number:
--------	---------	--------------	------------------

CR9P PLAADINAELAD BETOONILE Plastseibiga, ø 35 mm



30 mm	200	-	038090
40 mm	200	-	038100
50 mm	200	-	038110

C9-60 VALAMISTUGI



C9-60 + 200 mm valamistugi	50	-	496710
C9-60 + 160 mm valamistugi	50	-	496750
C9-60 + 180 mm valamistugi	50	-	496760

SBR9 LAHTISED NAELAD PROFILPLEKI KINNITAMISEKS Terasseibiga, ø 14 mm.



SBR9 - 20	100	10	032650
-----------	-----	----	--------

Väliskeermega naelad

Kontrollilise saadavust.

Mõõtmed	Tk/karp	Karpi/pakend	Tellimis-number:
---------	---------	--------------	------------------

SA12 KEERMEGA NAELAD TERASELE



SA12-8 10/25	100	10	033750
SA12-8 15/30	100	10	033760

RE-RESTIKINNITUS Tx40 Ühilduv tootega SA12-B.



RE-25	100	-	499610
-------	-----	---	--------



360° pöörduv salv



Laengupüstol P560

● Profiilplaadid metallile

P560 laengupüstoli abil saab profiilplaadid põrandale, seina ja lakke kiiresti, täpselt ja ohutult. Automaatne laengute etteanne ja naelte salve panek säästab aega. Patenteeritud ketaspadrunisüsteem väldib asjatuid laske. Lihtne tühendada ja hooldada.

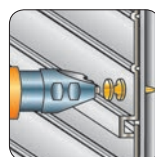
Tehnilised andmed:

Mudel:	P560
Tellimisnumber:	013891
Kaal:	4,23 kg
Mõõtmed:	277 x 363 x 77 mm
Salv:	10 naela
Löögijõud:	520 J



Laengupüstolitega töötamine eeldab vajalikku litsentsi. Spiti esindaja pakub litsentsile õigust andvat koolitust.

Varustus	Tellimisnumber:
Stopperrõngas P560, 3 tk/pakk	014136
Kolb P560	014137
Puhastusvahendite komplekt	074000
Relvaõli, 25 ml spreid	310080



Profiilpleki kinnitamiseks

Kinnitused põrandale, seina ja lakke kiiresti ja täpselt



Ei teki asjatuid laske.

Patenteeritud ketaspadrunisüsteem väldib asjatuid laske.



Salv aitab aega kokku hoida

Salve paigaldatavad naelakammid muudavad P560 üheks kiireimaks laengupüstoliks.

Naelad

Kirjeldus	Naela pikkus	Tk/karp	Tellimis-
HSBR14 salvenael. CE-märgis.			
HSBR14 - P560	25,6 mm	1000	053953



Laengukettad

Kirjeldus	Kaliiber	Tk/karp	Karpi/pakend	Tellimis-
KOLLANE, nõrk	6,3/19	100	10	031240
SININE, keskmise tugevusega	6,3/18	100	10	031230
PUNANE, tugev	6,3/17	100	10	031220
MUST, väga tugev	6,3/16	100	10	031210



Speed 55
EasyClick

- Oma klassi kergeim
- Turu kompaktseim
- Kaasas kaks 4,2 Ah liitumakut
- Väga võimekas, ühe laadimisega kuni 60 kipsplaati

Liitumakuga kruvikeeraja lahtistele ja lintkruvidele

- Kipsplaadid
- Ehitusplaadid
- Puit- ja metallkarkassidele
- Üldkruvimiseks
- Sobib hästi katusel töötamiseks

Akutoiteline Spiti kruvikeeraja kips- ja muude ehitusplaatide kruvimiseks puit- ja metallkonstruktsiooni külge ning üldkruvimiseks. Suurepärase nt tööks katustel. Lihtsalt paigaldatava automaatosa SPEED 55 EC abil saab kergesti muuta sobivaks kruvilintidele. Saab kasutada 25–55 mm kruvisid (kaasas 2 otsa).

Tehnilised andmed:

Mudel:	218 Lithium	SPEED55 EasyClick
Kaal:	1,6 kg	0,4 kg
Pöörete arv:	0–4200	
Võimsus:	18 V, 4,2 Ah	

Tootevalik:	Tellimisnumber:
Spit 218 Lithium + Speed 55 EasyClick	054385
Aku 218 Lithium, 4,2 Ah	054397
Laadija 218 Lithium	054398
Speed 55 EC kruvilint-automaat	054267
Varuotsik Ph2 Speed 55 EC (2 tk/kott)	054268
EX580 pikendusvars	150599
EX580 terahoidik, 580 mm	150596



Kerge kasutada

Väike jõuvajadus otsa surumisel aluspinna vastu (u 4 kg).



Lihtne reguleerida

Kruvi pikkuse ja sügavuse reguleerimine ilma tööriistadeta.



Tõhus kruvikeeraja nii lahtistele kui ka lintkruvidele

- Kipsplaadid
- Ehitusplaadid
- Puit- ja metallkarkassidele
- Üldkrumimine
- Sobib hästi ka katusel töötamiseks

Tõhus Spiti kruvikeeraja vahetatava voolujuhtmega kips- ja muude ehitusplaatide krumimiseks puit- ja metallkonstruktsiooni külge ning üldkrumimiseks. Suurepärase nt tööks katustel. Lihtsalt paigaldatava automaatsa SPEED 55 EC abil saab kergesti muuta sobivaks kruvilintidele. Saab kasutada 25–55 mm kruvisid (kaasas 2 otsa).

Tehnilised andmed:

Mudel:	218	SPEED55 EasyClick
Kaal:	1,2 kg	0,4 kg
Pöörete arv:	0–6000	
Kruvi pikkus:		25–55 mm
Võimsus:	600 W	
Voolujuhe:	6 m	

Tootevalik:	Tellimisnumber:
Spit 218 kruvikeeraja	054341
Spit 218 + Speed 55 EasyClick	054342
Voolujuhe Spit 218, pikkus 6 m	054343
Speed 55 EC kruvilint-automaat	054267
Varuotsik Ph2 Speed 55 EC (2 tk/kott)	054268
EX580 pikendusvars	150599
EX580 terahoidik, 580 mm	150596



Kerge kasutada

Väike jõuvajadus otsa surumisel aluspinna vastu (u 4 kg).



Lihtne reguleerida

Kruvi pikkuse ja sügavuse reguleerimine ilma tööriistadeta.



Kahjustunud juhe ei peata tööd

Vahetatav voolujuhe pikendab Spit 218 kasutusiga ja lihtsustab teiseldamist.

SPIT EX580 on pikendusvars Speed 55 automaatosale ja Spiti kruvikeerajatele. Süsinikkiud ja alumiinium. 0,8 kg. Pikkus 580 mm.



Kipsplaadikruvid



Puit- või metallkarkassile.

Pikkus	Tk/karp	Karpi/ pakend	DoP*	Tellimis- number:
--------	---------	------------------	------	----------------------

PUITKARKASSILE

Galvaanitud. Harv keere.

3,9 x 32 mm	1000	10	302	151600
3,9 x 40 mm	1000	10	302	151601
3,9 x 45 mm	1000	10	302	151602

METALLKARKASSILE

Galvaanitud. Tihe keere.

3,5 x 25 mm	1000	10	302	151603
3,5 x 35 mm	1000	10	302	151604
3,5 x 40 mm	1000	10	302	151605

METALLKARKASSILE (MAX 2,5 MM)

Galvaanitud. Tihe keere. Puurotsaga.

3,5 x 25 mm	1000	10	302	151608
3,5 x 40 mm	1000	10	302	151609

PUIT- JA METALLKARKASSIDELE

Galvaanitud. HiLo.

3,9 x 32 mm	1000	10	302	151613
3,9 x 40 mm	1000	10	302	151614
3,9 x 55 mm	1000	8	302	151615

* Declaration of Performance. Vt www.itwcp-techdocs.eu

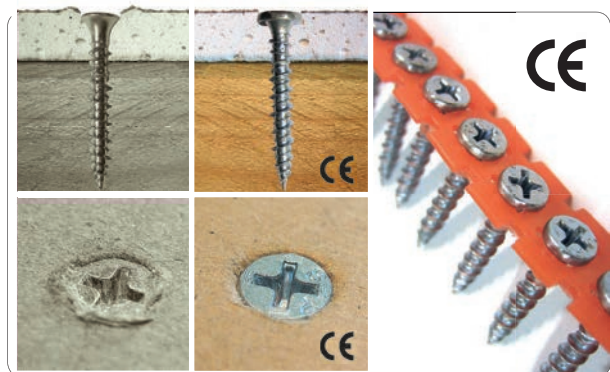
Puitlaastplaadikruvid

Pikkus	Tk/karp	Karpi/ pakend	Tellimis- number:
--------	---------	------------------	----------------------

PUITKARKASSILE

Galvaanitud. Isehaarduva peaga.

4,2 x 35 mm	1000	10	151622
4,2 x 42 mm	1000	10	151623
4,2 x 55 mm	1000	8	151624



Traditsiooniline
kipsplaadikruvi

Paksem Ph2-pea EK-kruvil jätab väga
puhta kruvimisjälje.

Kipsplaadikruvid eriti kõvale kipsplaadile (EK)



Puit- või metallkarkassile.

Pikkus	Tk/karp	Karpi/ pakend	DoP*	Tellimis- number:
--------	---------	------------------	------	----------------------

PUITKARKASSILE

Galvaanitud. Harv keere.

3,9 x 32 mm	1000	10	302	151618
-------------	------	----	-----	--------

METALLKARKASSILE

Galvaanitud. Tihe keere.

3,9 x 25 mm	1000	10	302	151616
3,9 x 40 mm	1000	10	302	151617

PUIT- JA METALLKARKASSIDELE

Galvaanitud, HiLo

4,2 x 32 mm	1000	10	302	151619
4,2 x 40 mm	1000	10	302	151620



* Declaration of Performance. Vt www.itwcp-techdocs.eu

Tuuletõkke kipsplaadikruvi



Pikkus	Tk/ karp	Karpi/ pakend	DoP*	Tellimis- number:
--------	-------------	------------------	------	----------------------

PUIT- JA METALLKARKASSIDELE

Galvaanitud, 12 µm, vastab Eurokoodeksi nõuetele. HiLo.

3,9 x 32 mm	1000	10	302	151621
-------------	------	----	-----	--------

* Declaration of Performance. Vt www.itwcp-techdocs.eu

Terrassikruvi

Pikkus	Tk/ karp	Karpi/ pakend	Tellimis- number:
--------	-------------	------------------	----------------------

PUITKARKASSILE

Happekindel, A4. Cutter.

4,2 x 55 mm, NKT	1000	8	137987
------------------	------	---	--------





Kiire akutoitega puurvasar SDS+

- Puurimine betooni, tellisesse ja looduslikku kivisse

Akutoitel puurvasar ehitajale, kes ei soovi sõltuda voolujuhtme pikkusest. Müüakse tugevas õlarihmaga varustatud Spit-kohvris, mis sisaldab lisaks puurvasarale kaks 4,2 Ah liitiumakut ning 24–28 V laadijat.

Tehnilised andmed:

Mudel:	Spit 328 Lithium
Tellimisnumber:	054461
Kaal:	3,7 kg
Padrun:	SDS+
Optimaalne betoonipuurimine:	Ø 4–14 mm (max 20 mm)
Löögijõud:	2 J
Funktsioonid:	puurimine, löökpuurimine
Võimsus:	28 V - 4,2 Ah

Varustus:

Aku, 28 V, 4,2 Ah, liitium
Akulaadija

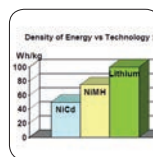
Tellimisnumber:

054462
054256



Kandekohver ja kaks akut

Kandekohvris on mugavalt kaasas ka kaks 4,2 Ah liitium-akut



Pikem aku vastupidavus

Kergele liitiumakude vastupidavus on 4 korda pikem



Spit SCC Smart Charger

Laeb nii uusi Spiti liitiumakusid kui ka vanu Spiti NiCd akusid.



Puuri-
terad
lk 136



Kombipuurvasar SDS+

- Betooni ja kivi puurimine ja piikimine
- Elektrisüsteemide ning vee- ja kütetorude paigaldus

Kombivasar on oma võimsuse ja kaalu osas toodete tippklassist, lisaks töökindel 790 W mootor ja vastupidav moodul-konstruktsioon. Toimib puurvasarana betooni ja kivi puurimisel ning metalli ja puidu puurimisel. Piikimisel pöörlemise seiskamine. Puurimiskohta kinnikiilunud tera saab hõlpsasti lahti suunavahetuslülitil abil.

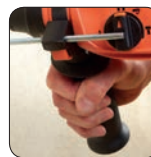
Tehnilised andmed:

Mudel:	Spit 321
Tellimisnumber:	054373
Kaal:	2,8 kg
Võimsus:	790 W
Pöörete arv:	950 p/min
Löögijõud :	2,7 J
Puuri padrun:	SDS+
Max puuri jämedus, betoon:	Ø 24 mm
Max puuri jämedus, tellis:	Ø 68 mm
Max puuri jämedus, metall:	Ø 13 mm
Vibratsioon:	17 m/s ²
Funktsioonid:	puurimine, piikimine



3 funktsiooni

Puurimine löögiga, puurimine ilma löögita ja piikimine



Mugav kasutada

Sujuv käivitus ja lihtne reguleerimine sobivale kiirusele



Voolujuhtme tõmbekaitse

Voolujuhtme tõmbekaitse väldib asjatuid kahjustusi



Kandekohvris

Müüakse tugevas kandekohvris.





Liistupaigaldaja kerge üldkombivasar SDS+

- **Betooni ja kivi puurimine ja piikimine**

Oma klassis väga kiire ja tõhus kombivasar täiustatud vibratsioonisummutusega. Üks väändmoment nii ette- kui ka tahapoole. Kiiruse reguleerimine, täiustatud suunavahetuslüli vastupidav moodulkonstruktsioon ja teraskestas ülekanne. Turu parim löögijõud.

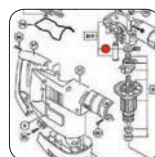
Tehnilised andmed:

Mudel:	Spit 330
Tellimisnumber:	054377
Kaal:	3,1 kg
Võimsus:	850 W
Pöörete arv:	0-900 p/min
Löögijõud :	3,2 J
Puuri padrun:	SDS+
Max puuri jämedus, betoon:	Ø 28 mm
Max puuri jämedus, tellis:	Ø 68 mm
Max puuri jämedus, metall:	Ø 13 mm
Vibratsioon:	11 m/s ²
Funktsioonid:	puurimine, löökpuurimine, piikimine



3 funktsiooni

Puurimine löögiga, puurimine ilma löögita ja piikimine



Väga tugev konstruktsioon

Vastupidav moodulkonstruktsioon ja teraskorpuste ülekanne.



Voolujuhtme tõmbekaitse

Voolujuhtme tõmbekaitse väldib asjatuid kahjustusi



Kandekohvris

Müüakse tugevas kandekohvris.



Puurit-
erad
lk 136



Remonditööde kombivasar SDS+

- Betooni ja kivi puurimine ja piikimine
- Suurte plaatide eemaldamine

Kombivasar tõhusa jõuülekanne, madala vibratsiooni ja vibratsioonisummutusega. Oma võimsus- ja kaaluklassi tiptase, vastupidav moodulkonstruktsioon. Muudetav puurvasarast tavaliseks trelliks ilma eraldi tööriistadeta. Puurimiskohta kinkeilunud tera saab hõlpsasti lahti suunavahetuslülitil abil.

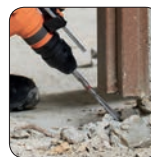
Tehnilised andmed:

Mudel:	Spit 332
Tellimisnumber:	054323
Kaal:	3,6 kg
Võimsus:	800 W
Pöörete arv:	0-900 p/min
Löögijõud :	0-3,5 J
Puuri padrun:	SDS+
Max puuri jämedus, betoon:	Ø 28 mm
Max puuri jämedus, tellis:	Ø 82 mm
Max puuri jämedus, metall:	Ø 13 mm
Vibratsioon:	12 m/s ²
Funktsioonid:	puurimine, löökpuurimine, piikimine



3 funktsiooni

Puurimine löögiga, puurimine ilma löögita ja piikimine



Tõhus jõuülekanne

Oma klassi tiptaseme kombivasar



Voolujuhtme tõmbekaitse

Voolujuhtme tõmbekaitse väldib asjatuid kahjustusi



Kandekohvris

Müüakse tugevas kandekohvris.





Keskmiselt raske kombivasar SDS+

- Betooni ja kivi puurimine ja piikimine

Tugev kombivasar tõhusa SVC-vibratsioonisummutusega.

Tehnilised andmed:

Mudel:	Spit 343
Tellimisnumber:	054289
Kaal:	4,7 kg
Võimsus:	900 W
Pöörete arv:	0-800 p/min
Löögikiirus:	0-3600 p/min
Löögijõud :	5 J
Padrun:	SDS +
Max puuri jämedus, betoon:	Ø 32 mm
Vibratsioon:	10 m/s ²
Funktsioonid:	puurimine, löökpuurimine, piikimine

Varustus:	Tellimisnumber:
Kiirvahetusega padrun (Spit 343)	054288



Piikimisjõud, 5 J

Tõhus ja löögijõuline seade muudab töö tootlikumaks



Ei teki asjatut vibratsiooni

Vibratsiooni summutussüsteem tagakäepidemes



Voolujuhtme tõmbekaitse

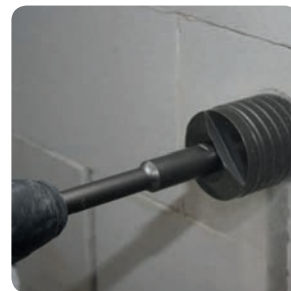
Voolujuhtme tõmbekaitse väldib asjatuid kahjustusi



Kandekohvriv

Müüakse tugevas kandekohvriv.





Kombivasar SDS Max

- Betooni ja kivi puurimine ja piikimine

Täiustatud vibratsioonisummutussüsteem, ohutust parandava lüliti juhtimine ning integreeritud vesilood täpseks töötamiseks. Väga madalad vibratsiooniväärtused, ühe käega kasutatav völliluk ja kiirusregulaator.

Tehnilised andmed:

Mudel:	Spit 353 SVC
Tellimisnumber:	811060
Kaal:	6,8 kg
Võimsus:	1100 W
Pöörete arv:	0-400 p/min
Löögikiirus:	0-3000 lööki/min
Löögijõud :	6,5 J
Padrun:	SDS Max
Max puuri jämedus, betoon:	Ø 32 mm
Vibratsioon:	< 10 m/s ²
Funktsioonid:	puurimine, löökpuurimine, piikimine



Piikimisjõud 6,5 J

Tõhus ja löögijõuline seade muudab töö tootlikumaks



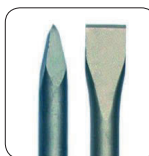
Ei teki asjatut vibratsiooni

Vibratsioonisummutus nii lisa- kui ka tagakäepidemes



Ohutu pidev puurimine

DSC-süsteemi pehme lüliti juhtimine väldib tõukeid ja tõstab kasutaja ohutust olukorras, kus tera kinni kiilub.



Kaasas piik ja meisel

Tugevas plastist kohvris on kaasas ka piik ja meisel





Piikvasar SDS+

- Betooni ja kivi piikimine
- Plaatide eemaldamine
- Betoonipritsmete, liimi ja tasandussegu eemaldamine

Suurepärane määrimine kõigis tööasendites ning sujuv löögi-kiiruse reguleerimine aitavad teha ka keerulisemaid töid.

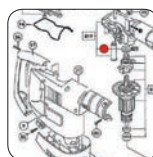
Tehnilised andmed:

Mudel:	Spit 431
Tellimisnumber:	054156
Kaal:	3,6 kg
Võimsus:	650 W
Löögi kiirus:	0-3500 p/min
Löögijõud:	4,3 J
Padrun:	SDS +
Funktsioonid:	Piikimine

4,3
džauli

Piikimisjõud 4,3 J

Kerge, kuid löögijõuline seade muudab töö tootlikumaks



Hea külmakindlus

Kindel ja sujuv töö



Kaasas 1 piik ja 2 meislit

Plastist kohvris on kaasas ka 1 piik ja 2 meislit

Meislid
ja piigid
lk 141





Piikvasar SDS Max

- Betooni ja kivi piikimine

Täiustatud vibratsioonisummutussüsteem, ainulaadne pöörlemise vältimise tehnoloogia ning integreeritud vesilood täpseks töötamiseks. Väga madalad vibratsiooniväärtused, ühe käega kasutatav vöõllilukk ja kiiruseregulaator.

Tehnilised andmed:

Mudel:	Spit 453 SVC
Tellimisnumber:	811122
Kaal:	6,5 kg
Võimsus:	1100 W
Löögikiirus:	0-3000 lööki/min
Löögijõud :	6,5 J
Padrun:	SDS Max
Vibratsioon:	< 10 m/s ²
Funktsioonid:	piikimine



Piikimisjõud 6,5 J

Tõhus ja löögijõuline seade muudab töö tootlikumaks



Ei teki asjatut vibratsiooni

Vibratsiooni summutussüsteem tagakäepidemes



Kaasas piik ja meisel

Tugevas plastist kohvris on kaasas ka piik ja meisel



Meislid
ja piigid
lk 141



Väga jõuline piikvasar SDS Max

- Betooni ja kivi piikimine

Väga jõuline ja eelkäijast kuni 20% efektiivsem piikvasar, mida ei ole vaja kasutamise ajal suruda. Metall-/alumiinium-konstruktsioon, millel on väga tõhus SVC-vibratsioonisummutus ja integreeritud hooldusvajaduse andur.

Tehnilised andmed:

Mudel:	Spit 493 SVC
Tellimisnumber:	054339
Kaal:	11,4 kg
Võimsus:	1700 W
Löögikiirus:	900-1700 p/min
Löögijõud :	22 J
Padrun:	SDS Max
Vibratsioon:	8 m/s ²
Funktsioonid:	piikimine



Piikimisjõud 22 J

Tõhus ja löögijõuline seade muudab töö tootlikumaks



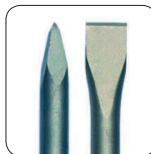
Ei teki asjatut vibratsiooni

Vibratsioonisummutus tagakäepidemes, lisakäepidemes ja löögimehhanismis.



Vario-Lock

Tera saab reguleerida 12 eri asendisse



Kaasas piik ja meisel

Tugevas plastist kohvril on kaasas ka piik ja meisel





AGS 125AV

AGP 125AV



AGP 230AV



SGH 125
tolmueemalduskaitse
lihvimiseks



SDH 230
tolmueemaldusvarustus

Nurklihvijad, Ø 125 mm

- Betoonile, kivile, tellisele

Kerged ja kompaktsed nurklihvijad integreeritud turvaelektronikaga. Pehme käivitus, elektrooniline kiirusregulaator ja AGP-mudelil võtmeta kettakaitse reguleerimine. Saab ühendada kumera ketta ja tolmu kogujaga.

Tehnilised andmed:

Mudel:	AGS 125AV	AGP 125AV
Tellimisnumber:	640065	640059
Kaal:	2 kg	2 kg
Võimsus:	1050 W	1400 W
Pöörete arv:	12 000 p/min	11 000 p/min
Ketas:	Ø 125 mm	Ø 125 mm
Müratase:	87 dB (A)	87 dB (A)

Varustus AGP 125AV nurklihvijale:

SGH 125 tolmueemalduskaitse lihvimiseks	610982
---	--------

Lõikekettad, Ø 125 mm

Nimetus	Tellimisnumber:
---------	-----------------

Ø 125 mm

EXTREME, betoon	610091
EXTREME, tellis	610101



Nurklihvija, Ø 230 mm

- Betoonile, kivile, tellisele

Jõulised nurklihvijad sujuva käivitusega. Sobivad eriti hästi metalli lõikamiseks ja lihvimiseks. Vibratsioonisummutusega küljekäepide, kettavõti ja AGP-mudelil võtmeta kettakaitse reguleerimine.

Tehnilised andmed:

Mudel:	AGP 230AV
Tellimisnumber:	640058
Kaal:	5,2 kg
Võimsus:	2400 W
Pöörete arv:	6500 p/min
Ketas:	Ø 230 mm
Müratase:	91 dB (A)

Varustus AGP 230AV nurklihvijale:

SDH 230 tolmueemaldusvarustus betooni lõikamiseks	610999
---	--------

Lõikekettad, Ø 230 mm

Nimetus	Tellimisnumber:
---------	-----------------

Ø 230 mm

EXTREME, betoon	610096
EXTREME, tellis	610103



PENTASURF, Ø 125 mm

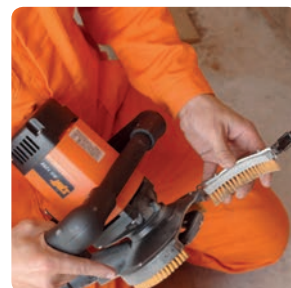
- Üks nõgusketas kõigile materjalidele
- Suurepärase tolmueemaldus
- Hästi tasakaalustatud
- Väike vibratsioon



610515 Kare	610516 Universal, üldlihvimine	610517 Viimistlus	610518 Pinnakatte eemaldamine	610519 Universal, pehme
----------------	-----------------------------------	----------------------	----------------------------------	----------------------------



Koos imuriga on tulemus tolmuvaba jälg



Betoonilihvimisseade, Ø 125 mm

- Betooni ja kivi lihvimine
- Värvijääkide eemaldamine
- Vuukide puhastamine

SG125E puhastab tõhusalt vuugid, ebatasased pinnad ning epoksiidi- ja värvijäägid. See on kerge ja ergonomiline seade, mille abil saab töödeldava kohaga hea kontakti. Sujuv käivitus ja jõuline mootor. Lihtne ja kiire nõgusketaste vahetamine. Seadmega on kaasas 2-realine nõgusketas.

Tehnilised andmed:

Mudel:	Spit SG125E
Tellimisnumber:	620809
Kaal:	5,5 kg
Võimsus:	1800 W
Pinge :	230 V
Pöörete arv:	10 000 p/min
Nõgusketta läbimõõt:	Ø 125 mm
Nõgusketta vööl:	Ø 22,2 mm
Vööl:	M14
Tolmukoguja liitmik:	36 mm
Voolujuhe:	5 m
Müratase:	86 dB (A)

Pentasurfi nõguskettad, Ø 125 mm

Nimetus	Tellimisnumber:
Ø 125 mm lihv-/nõguskettad	
PENTASURF KARE	610515
PENTASURF UNIVERSAL, ÜLDLIHVIMINE	610516
PENTASURF VIIMISTLUS	610517
PENTASURF PINNAKATE	610518
PENTASURF UNIVERSAL, PEHME	610519

Eemaldatav tolmuaitse küljetükk

Hea juurdepääs seinale



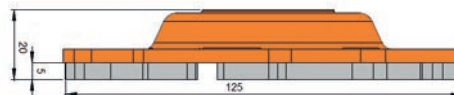
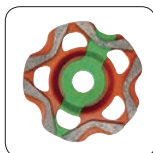
Hea kontakt töödeldava kohaga

Ergonoomiline ehitus ja sujuv käivitus muudavad töö meeldivaks.



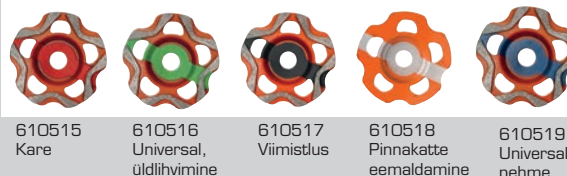
Kaasas üldnõgusketas

Tugevas kandekohvris on kaasas ka universaalne nõgusketas 610516



PENTASURF, Ø 125 mm

- Üks nõgusketas kõigile materjalidele
- Hästi tasakaalustatud
- Suurepärase tolmuemaldus
- Väike vibratsioon



610515
Kare

610516
Universal,
üldlihvimine

610517
Viimistlus

610518
Pinnakatte
eemaldamine

610519
Universal,
pehme



Soonefrees, Ø 150 mm

- Elekrikaablid
- Vee- ja kanalisatsioonitorud
- Telefoni- ja andmesidekaablid

D90 on uue põlvkonna tõhus soonefrees täiustatud 2500 W mootori ja suurema väändemomendiga. Täiustatud tolmu-eemaldus, kiire ketaste vahetus ilma eraldi tööriistade abita (DiaQuick), tööjoone indikaator ning konkreetne sügavuse reguleerimise ratas. Komplektis on kaks Xtreme-ketast + meisel.

Tehnilised andmed:

Mudel:	D90
Tellimisnumber:	811242
Võimsus:	2500 W
Vibratsioon:	4,3 m/s ²
Pöörete arv:	6600 p/min
Kaal:	6,5 kg
Mass koos ketastega:	7,5 kg
Voolujuhe:	5 m
Ketta läbimõõt:	Ø 150 mm
Lõikesügavus:	10–50 mm
Soone laius, üks ketas:	2,6 mm
Soone laius, kaks ketast:	7–46,5 mm
Serva kaugus eest:	23 mm
Serva kaugus küljelt:	28 mm

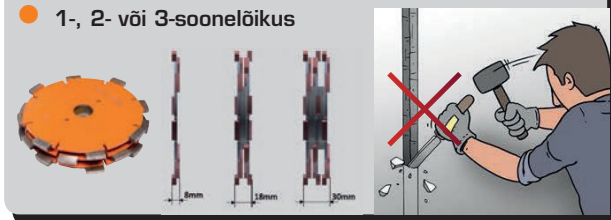
Teemantkettad

Nimetus	Tellimisnumber:
Ø 150 mm	
2 tk XTREME UNIVERSALI üldketast	610197
2 tk XTREME CONCRETE'i betooniketast	610063
DIASLOT soonesüsteem	610290



DIASLOT, Ø 150 mm

- DIASLOT soonesüsteem võimaldab teha sooned kiiremini ja ilma hilisema puhastamiseta
- 1-, 2- või 3-soonelõikus



Soonefrees, Ø 140 mm

- Elekrikaablid
- Vee- ja kanalisatsioonitorud
- Telefoni- ja andmesidekaablid

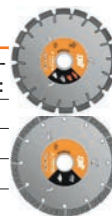
D60 on tippklassi funktsioonidega kompaktne soonefrees. Selge sügavuse reguleerimise ratas, pööratav lisakäepide ning LED-indikaator, mis aitab kaitsta mootorit. Mugav kasutada erinevates asendites, avatav kaitsekaas lihtsustab ketaste vahetamist. Komplektis on kaks Xtreme-ketast + meisel.

Tehnilised andmed:

Mudel:	D60
Tellimisnumber:	811223
Võimsus:	1600 W
Vibratsioon:	3,6 m/s ²
Pöörete arv:	6500 p/min
Kaal:	4,6 kg
Mass koos ketastega:	5,6 kg
Voolujuhe:	5 m
Ketta läbimõõt:	Ø 140 mm
Lõikesügavus:	10–40 mm
Soone laius, üks ketas:	2,6 mm
Soone laius, kaks ketast:	7–35 mm
Serva kaugus eest:	24 mm
Serva kaugus küljelt:	26 mm

Teemantkettad

Nimetus	Tellimisnumber:
Ø 140 mm	
2 tk XTREME UNIVERSALI üldketast	610093
2 tk XTREME CONCRETE'i betooniketast	610059



AC 1625 ja AC 1630 P märg- ja kuivimurid



Märg- ja kuivimur AC1625

- Ehitustolmule

Turu kõige tõhusam märg-/kuivimur. Filtri raputussüsteem väldib filtri ummistumist. Antistaatiline imitoru. Pestavad PE-filtrid. Automaatne kooskävitus samaaegselt tööseadmega. Suured rattad ja 5-meetrine imitoru.

Kaasas 2 filtrit, antistaatiline imivoolik, 2 otsikut ja adapter.

Tehnilised andmed:

Mudel:	AC1625
Tellimisnumber:	620912
Võimsus:	1600 W
Väljapuhe:	64 l/min
Kaal:	11,5 kg
Imivoolik:	5 m (ø 35 mm)
Mahuti:	25 l (lisavarustus 50 l)

Märg- ja kuivimur AC1630 P

- Väga peenele tolmu, nt kipsitolm

Turu kõige tõhusam märg-/kuivimur. AC1630P filtrite eri ajal toimuv puhastamine tagab katkematu töö näiteks lihvimise puhul. Antistaatiline imitoru. Pestavad PE-filtrid. Automaatne kooskävitus samaaegselt tööseadmega. Suured rattad ja 5-meetrine imitoru.

Kaasas 2 filtrit, antistaatiline imivoolik, 2 otsikut ja adapter.

Tehnilised andmed:

Mudel:	AC1630P
Tellimisnumber:	620913
Võimsus:	1600 W
Väljapuhe:	64 l/min
Kaal:	12 kg
Imivoolik:	5 m (ø 35 mm)
Mahuti:	32 l

Lisatarvikud

Nimetus	Tellimisnumber:
Ø 140 mm	
SPIT fleece'i tolmuksott, 5 tk/pakk	620922
AC koristusvahendite komplekt: sisaldab otsiku adapterit, tolmuharja, veeimemisotsikut, käepidet ja 2 imitoru	644030
AC imitoru, 5 m, antistaatiline	644004
AC1600 filtrikomplekt, polüester	644006
AC1600 imivooliku ots (vaba ots)	610122
AC1600 imivooliku liitmik (imurisse)	610123
AC1600-1630 HEPA filter	654699
AC1625-1630 otsiku adapter	SM547275



620922



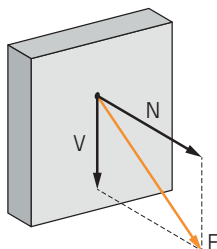
644030



Kergkinnitusvahendid			Betoon	Tellis	Kergbetoon	Kips	ETA	lk
Driva kipsplaadiankrud								92-95
ZENTECH / CC kergplaadiankrud								96
NYL nailontüüblid								97
PRO 6 üldtüüblid								98
HIT M naeltüüblid								99-100
B-LONG lengitüüblid								101-102
ALU-FIX nael-ankrud								103
EXPRESS kiirmaelad								104
ISO / ISOMET isolatsioonimaterjalide kinnitusvahendid								105, 107
ISO N- / ISO S isolatsioonivahendiga kinnitus								106, 108
Ankrud		Betoon	Tellis			ETA	lk	
TAPCON kruviankrud								110-112
UDZ ripplaeankrud								113
BRASS messingankrud								114
GRIP löökankrud								115-116
FIX kiilankrud								118-125
TRIGA jõuankrud								126-127
Keemiline ankurdamine								128-135

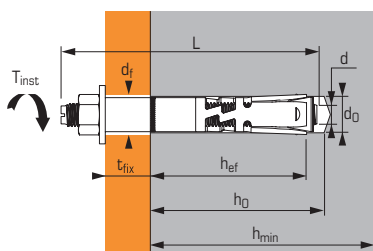


KASUTATUD LÜHENDID JA MÕISTED



Koormus

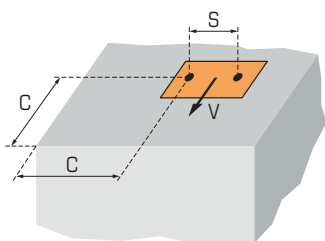
N	Väljatõmbejõud
N_{rec}	Väljatõmbejõud, soovituslik
N_{rd}	Väljatõmbejõud, projekteeritud
V	Lõikejõud
V_{rec}	Lõikejõud, soovituslik
V_{rd}	Lõikejõud, projekteeritud



Ankurdamine

h_{ef}	Kasulik paigaldussügavus
h₀	Paigaldussügavus
d₀	Puuraugu läbimõõt
L	Ankru kogupikkus
T_{inst}	Pingutusmoment
t_{fix}	Paigaldatava materjali maksimumpaksus
h_{min}	Alusmaterjali miinimumpaksus

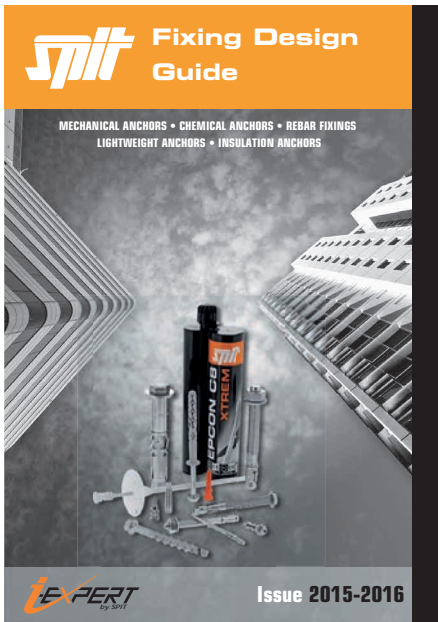
Spit-kinnitusvahendid on tavaliselt tähistatud $(d_0) \times (L)/(t_{fix})$, nt Tapcon4 kruviankur, 6 × 75/20



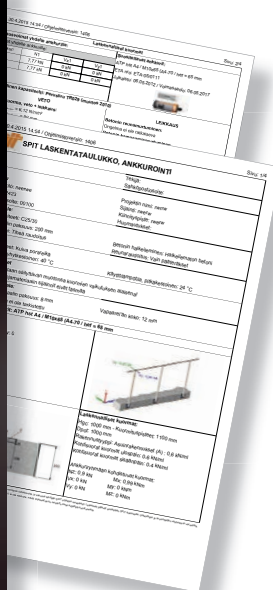
Ohutuskaugus

S	Kahe ankrü keskpunktide kaugus
S_{min}	Keskpunktide kaugus, minimaalne
C_{min}	Kaugus servast, minimaalne

Kinnitusele langev koormus võib tähendada väljatõmbejõudu N , löikejõudu V või nende kombinatsiooni. Koormuse mõõtühikuna kasutatakse kilonjuutonit, mille puhul 1 kN vastab u massile 100 kg. Eri olukordades võib kinnitusvahenditele märkida koormuse eri moel. Järgnevatel lehekülgedel kergkinnitusteks mõeldud kinnitusvahenditele märgitakse lubatud koormus (recommended load) $N_{rec} + V_{rec}$ ja raskemateks kinnitusteks mõeldud kinnitusvahenditele arvestuslik koormus (design load) $N_{rd} + V_{rd}$. Kui väljatõmbe- ja löikejõud paistavad teatud kinnitusvahendite puhul üllatavalt väikesed, tuleb mees pidada, et põhjuseks on tõenäoliselt nende puhul kasutatud varutegurid. Seda tasub mees pidada näiteks kui võrrelda esitatud väärtusi teiste tootjate nimetatud arvudega. Kinnitusvahendi tegelikku pidavust tuleb alati kontrollida tööobjekti oludes.



Lisateavet koormuste erinevustest ja ohutust kinnitamisest saate SPITi väljaandest „Fixing Design Guide”, 2015–2016.



Spiti betooni kinnitusvahendite paigaldusviise saate mitmekülgsemalt uurida tasuta arvutusprogrammi **i-Expert** abil aadressil www.spit.com/i-expert

i-Expert töötab kõigi enim levinud brauseritega, mis võimaldab alati leida õige kinnituslahenduse sobiva nutiseadme abil kiiresti ja ohutult.

Kinnitusvahendid

> www.spit.com/i-expert

DRIVA®

Kipsplaadiankur



Kasutuskohad

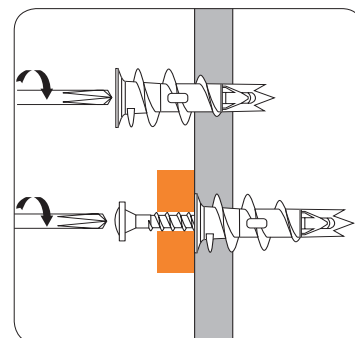
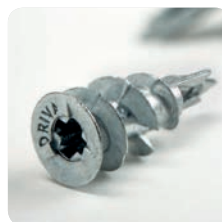
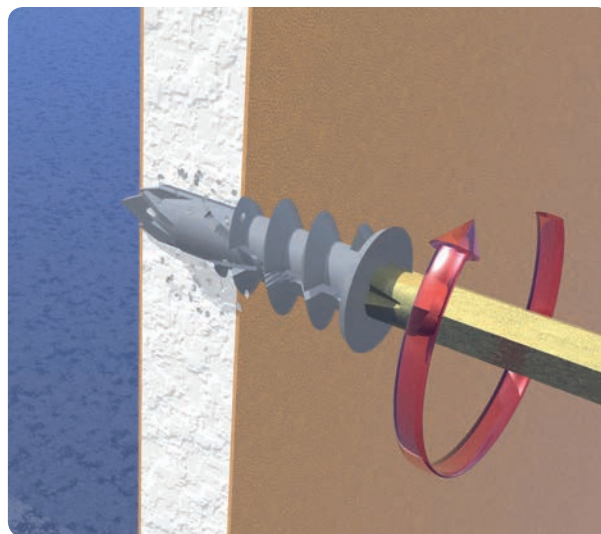


Kips

Liistude, plaatide, piltide, elektriseadmete, kaablikanalite, mööbli jms kinnitamiseks.

Omadused ja eelised

- Kinnitused kipsplaatidele, puitlaastplaatidele ja muudele ehitusplaatidele (eelpuurimine, Ø 8 mm).
- Saab paigaldada kipsplaadi kruvikeeraja abil ka ilma eelpuurimiseta
- Driva metalli valmistusmaterjal on zamak 3 (tsingi ja alumiiniumi sulam), millel on hea korrosioonikindlus.



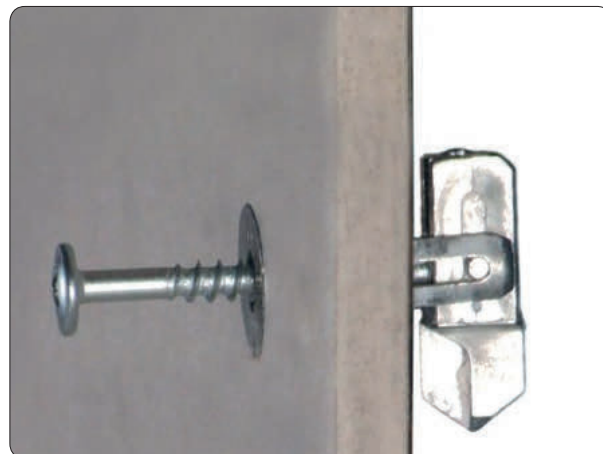
TOOTEVALIK

Kirjeldus	L		Kruvi Ø, mm	N _{rec}		Tk/karp	Karpi/pakend	Tellimis-number:
	Kruvi pikkus, mm	Ankru pikkus, mm		Väljatõmbamine 13 mm kips	Lõikamine 13 mm kips			
DRIVA METALL								
TP12 kruviga, ümarpea	35	31	4,5	0,06 kN	0,14 kN	100	4	059360
TP12 hulgpakend, ilma kruvita	-	31	-	0,06 kN	0,14 kN	3000	-	656600
TF5 kruviga, peitpea	25	31	4,5			100	4	059370
TP27 kruviga, ümarpea	50	31	4,5	0,06 kN	0,14 kN	100	4	059380



DRIVA® PLUS

Kipsplaadiankur



Kasutuskohad

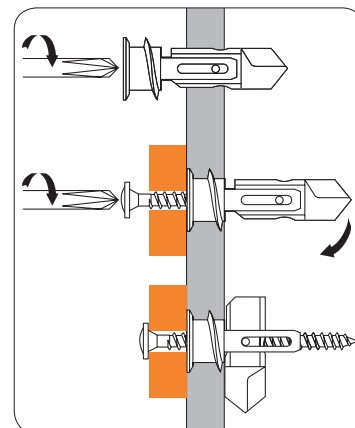


Kips

Liistude, plaatide, seadmete, riulite, kaabli kanalite, kaablirennide, radiaatorite jms kinnitamiseks kipsplaadi külge.

Omadused ja eelised

- Driva Plussi valmistusmaterjal on zamak 3 (tsingi ja alumiiniumi sulam), millel on hea korrosioonikindlus.
- Kiire ja lihtne paigaldus.
- Isepuuriv.



TOOTEVALIK

Kirjeldus	L		Kruvi Ø, mm	N _{rec}	N _{rec}	Tk/karp	Karpi/pakend	Tellimisnumber:
	Kruvi pikkus, mm	Ankru pikkus, mm		Väljatõmbamine 13 mm kips	Lõikamine 13 mm kips			
SPIT DRIVA PLUS - PZ2 - 10-13 mm KIPSPLAADID								
TP12 kruviga, ümarpea	45	39	4,5	0,09 kN	0,24 kN	100	6	061190



DRIVA® MINI

Kipsplaadiankur



Kasutuskohad



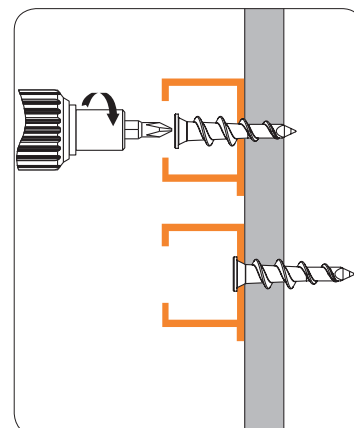
Kips

Elektriseadmete, kaablikanalite, kaabli-
lennide jms kinnitamiseks kipsplaadi
külge.



Omadused ja eelised

- Driva minil on väike koonuseline peitpea ja tege-
mist ongi tegelikult kruviga.
- Soodne kinnituslahendus, sest eraldi kruvi vaja ei
ole.
- Valmistusmaterjal on zamak 3 (tsingi ja alumiiniu-
mi sulam), millel on hea korrosioonikindlus.
- Kiire ja lihtne paigaldus.
- Isepuuriv.



TOOTEVALIK

	L		N _{rec}			
Kirjeldus	Pikkus, mm		Väljatõmba- mine 13 mm kips	Tk/karp	Karpi/pa- kend	Tellimisnumber:
DRIVA MINI						
Ümarpea	26		0,03 kN	200	40	059430

DRIVA® DRILL

Kipsplaadiankur



Kasutuskohad

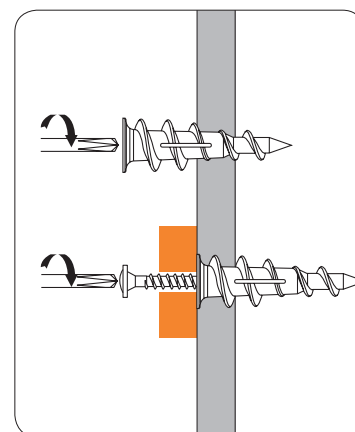


Kips

Liistude, plaatide, piltide, kaablikanalite, kaablirennide jms kinnitamiseks kipsplaadi külge.

Omadused ja eelised

- Klaaskiudtugevdusega polüamiid (nailon).
- Hea isoleerivus elektripaigaldistes.
- Väikese tüübli paigaldamine käib kiiresti ja lihtsalt.
- Krui on laia peaga.



TOOTEVALIK

	L		N _{rec}	N _{rec}			
Kirjeldus	Pikkus, mm	Kruvi Ø, mm	Väljatõmbamine 13 mm kips	Lõikamine 13 mm kips	Tk/karp	Karpi/ pakend	Tellimis- number:
DRILL							
TP12, lamepea, 3,0 × 25	30	3	0,044 kN	0,16 kN	200	6	061630

ZENTECH / CC

kergplaadiankrud



Zentech



CC

Kasutuskohad

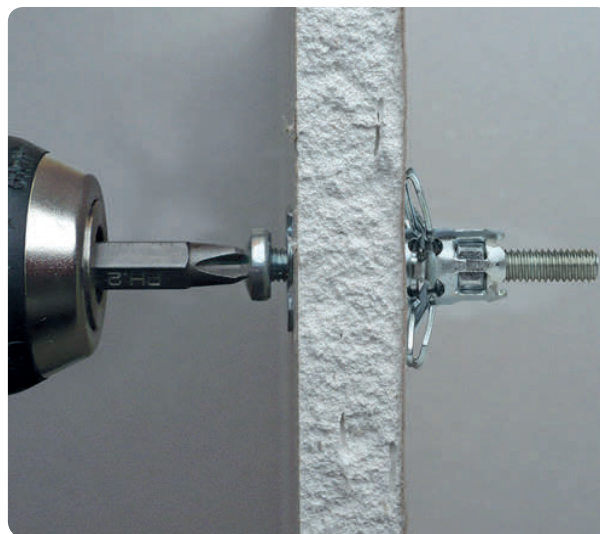


Kips

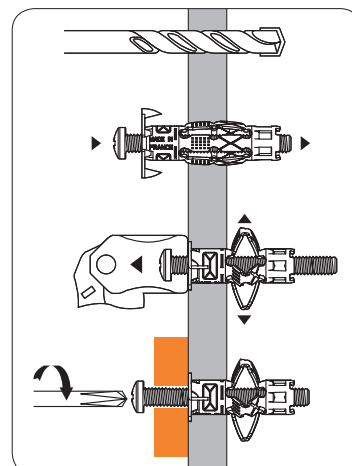
Vannitoamööbel, köögmööbel, torud, elekter jms.

Omadused ja eelised

- Laienevad tiivad kinnituvad laiale pinnale ja tekitavad suurepärase tõmbetakistuse.
- Pöörlemist takistavad kidad kinnituvad paigalduspinnale ja väldivad plaadi purunemist paigaldamise käigus.
- Suurepärase kasutamiseks õõnsatel materjalidel.
- Paigaldatav näpitsate või kruvikeerajaga (PZ2 / PZ3 pea)
- Pikk keermeosa



Sisseehitatud mutter



TOOTEVALIK ja TEHNILISED OMADUSED

Tellimisnumber:	Mõõtmed (mm)	do	L		N _{rec}	Tk/karp	Karpipakend
		Puuri Ø, mm	Pikkus, mm	Kruvi Ø, mm			
SPIT ZENTECH / CC							
061040	M4 × 34/13, ZENTECH	8	34	4	0,20	100	6
061050	M4 × 46/24, CC	8	46	4	0,12	100	6
061070	M5 × 34/13, ZENTECH	10	34	5	0,20	100	6
061080	M5 × 45/16, CC	8	45	5	0,12	100	6
061090	M5 × 59/32, CC	8	59	5	0,12	100	4
061110	M6 × 35/13, ZENTECH	12	35	6	0,20	100	4
061120	M6 × 46/16, CC	10	46	6	0,12	100	4
061130	M6 × 59/30, CC	10	59	6	0,12	100	4

1 kN ≈ 100 kg (98,1 kg)



Kirjeldus	Tk/karp	Karpi/hulgipakend	Tellimisnumber:
Paigaldustööriist Spit CC / Spit ZENTECH	1	5	059548

NYL

nailontüübel



Kasutuskohad



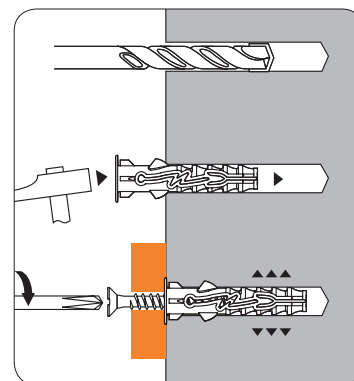
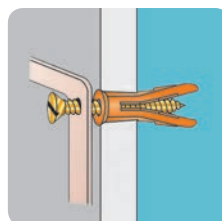
Betoon



Tellis

Omadused ja eelised

- Üldtüübel kergemateks kinnitusteks.
- Toimib nii õõnsate kui ka massiivsete materjalide puhul.
- Suurepärase paigaldamiseks betooni, tellisesse, betoonplokki, kärgtellisesse, kivisse, kergbetooni, kergkruusaplokki, õõnespaneeli.



TOOTEVALIK ja TEHNILISED OMADUSED

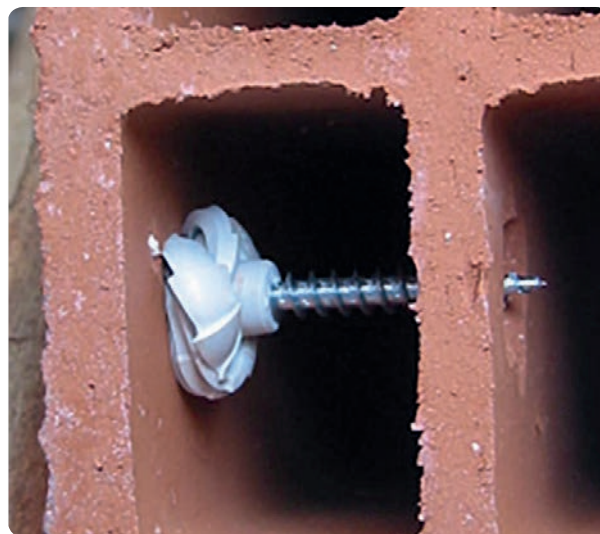
Tellisnum- ber:	Mõõtmed (mm)	Kinnitus Ø	Puuri Ø (mm)	Ho	N _{rec}	N _{rec}	N _{rec}	N _{rec}	Min krugi Ø	Max krugi Ø	Tk/ karp	Karpi/ hul- gimü- gipa- kend
SPIT NYL												
155870	4 x 20	4	4	20							200	-
155871	5 x 25	5	5	25	0,3	0,3	0,2	0,3	2,5	4	100	-
057140	6 x 30	6	6	30	0,5	0,8	0,25	0,5	3,5	5	100	40
057020	8 x 40	8	8	40	0,8	1	0,35	0,8	4,5	6	100	20
057030	10 x 50	10	10	50	1,2	1,2	0,45	1,1	6	8	50	20
057150	12 x 60	12	12	60	1,8	2,8	0,55	1,5	8	10	25	20
057050	14 x 70	14	14	70	2,8	3	0,7	1,8	10	12	20	20

1 kN ≈ 100 kg (98,1 kg)



PRO 6

multitüübel



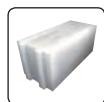
Kasutuskohad



Beton



Tellis



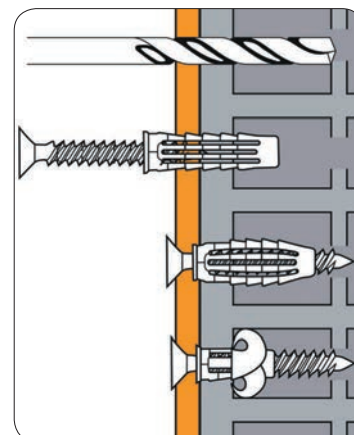
Kergbetoon



Kips

Omadused ja eelised

- Äärisega üldtüübel kergemateks kinnitusteks.
- Suurepärase kinnituvus nii õõnes- kui ka massiivmaterjalides
- Patenteeritud ehitus kuue laieneva tiivaga takistab tõhusalt pöörlõõnemist, eriti õõnsates materjalides.
- Talub suuri temperatuuri kõikumisi
- Kruvi võib kinnitada tüüblisse enne paigaldamist.



TOOTEVALIK ja TEHNILISED OMADUSED

Tellimisnumber:	Mootmed (mm)	Puuri Ø (mm)	Pikkus (mm)	Ho	N _{rec}	N _{rec}	N _{rec}	N _{rec}	kruvi min - max Ø	Tk/karp	Karpi/pakend
SPIT PRO 6											
565642	5 x 25	5	25	35	0,28	0,23	0,17	0,2	3-4	100	40
565643	6 x 30	6	30	40	0,45	0,3	0,19	0,26	4-5	100	40
155887	6 x 45	6	45	40	0,45	0,3	0,19	0,26	4-5	75	-
565644	8 x 40	8	40	50	0,7	0,43	0,23	0,35	4,5-6	100	20
565645	10 x 50	10	50	65	1,2	0,46	0,25	0,6	6-8	50	20
565617	12 x 60	12	60	75	1,5	0,52	0,3	0,8	8-10	25	20
565618	14 x 70	14	70	85	2,1	0,56	0,36	0,9	10-12	20	20

1 kN ≈ 100 kg (98,1 kg)



HIT M

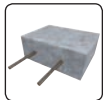
lööktüübel



ETA
06/0032



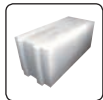
Kasutuskohad



Betoon



Tellis



Kergbetoon



Kips

Omadused ja eelised

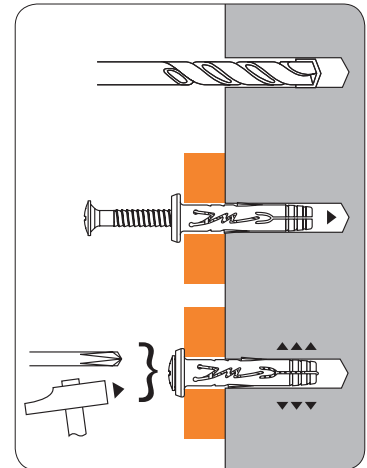
- Liistude, kaablirennide, ukسلengide, paigaldustarvikute, torukandurite jms kinnitamiseks ning ventilatsioonisüsteemide paigaldamiseks
- Kerge ankru kohta hea pidavus
- Saab eemaldada kruvikeerajaga
- Töökindel lahendus kergetes ja õõnesmaterjalides
- Kiire ja lihtne paigaldus.
- Euroopa tehniline tunnustus (ETA)



Äärikpea P



Peitpea V



TEHNILISED OMADUSED

	do	ho	hmin	N _{rec}	N _{rec}	N _{rec}	N _{rec}	N _{rec}	N _{rec}	N _{rec}	N _{rec}	N _{rec}
Kinnitus Ø	Puuri Ø (mm)	Puurimis- sügavus (mm)	Min alus- materjal (mm)	Soovituslik väljatõm- beväärtus, pragunenud betoon (kN)	Soovituslik löike- väärtus, pragune- nud betoon (kN)	Soovituslik väljatõm- beväärtus, betoonplakk (kN)	Soovituslik löikeväärtus, be- toonplakk (kN)	Soovitus- lik väl- jatõmbe- väärtus, kärgetellis (kN)	Soovitus- lik löike- väärtus, kärgetellis (kN)	Soovi- tuslik väljatõm- beväär- tus, tellis (kN)	Soovi- tuslik väljatõm- beväär- tus, kips (kN)	Soovi- tuslik löikeväärtus, kips (kN)
5	5	30	60	0,21	0,5	0,07	0,5	0,15	0,15	0,07	0,04	0,04
6	6	35	65	0,32	0,6	0,11	0,6	0,2	0,2	0,28	0,04	0,04
8	8	40	65	0,42	0,95	0,43	0,45	0,25	0,25	0,43	0,05	0,05

1 kN ≈ 100 kg (98,1 kg)

HIT M

lööktüübel



ETA
06/0032

TOOTEVALIK

Tellimisnumber:	Mõõtmed (mm)	Puuri Ø (mm)	Pikkus (mm)	Kinnitatava materjali max paksus (mm)	Tk/karp	Karpi/pakend
HIT M - GALVAANITUD - ÄÄRIKPEA P						
050116	5 x 25/5	5	25	5	200	4
050117	5 x 35/15	5	35	15	200	4
050118	6 x 30/5	6	30	5	200	4
050119	6 x 40/12	6	40	12	100	4
050121	6 x 50/25	6	50	25	100	4
050122	6 x 65/40	6	65	40	100	4
060090	8 x 40/10	8	40	10	50	4
060091	8 x 60/10	8	60	10	50	4
060092	8 x 90/60	8	90	60	50	4
060093	8 x 110/80	8	110	80	50	4
060094	8 x 130/100	8	130	100	50	4
HIT M - GALVAANITUD - PEITPEA V						
050129	6 x 40/12	6	40	12	100	4
050131	6 x 50/25	6	50	25	100	4
050132	6 x 65/40	6	65	40	100	4
060095	8 x 60/30	8	60	30	50	4
060096	8 x 90/60	8	90	60	50	4
060097	8 x 110/80	8	110	80	50	4
060098	8 x 130/100	8	130	100	50	4
HIT M - ROOSTEVABA, A2 - ÄÄRIKPEA P						
060104	6 x 30/5	6	30	5	100	4
060105	6 x 50/25	6	50	25	50	4
060106	6 x 65/40	6	65	40	50	4
060107	8 x 40/10	8	40	10	50	4
060108	8 x 60/30	8	60	30	50	4
060109	8 x 90/60	8	90	60	50	4



Äärikpea P



Peitpea V

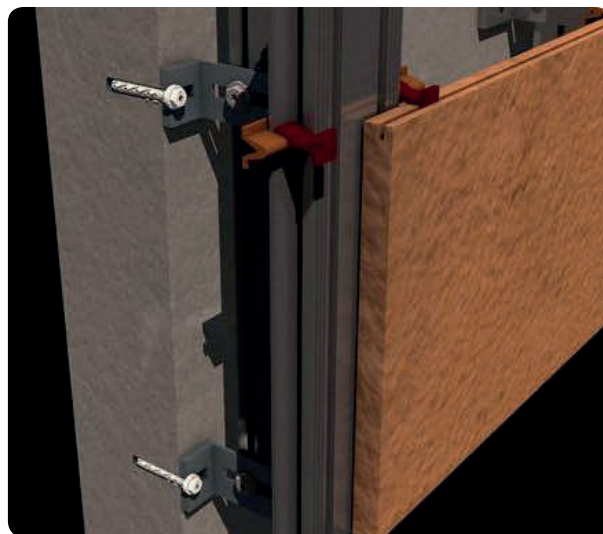


B-LONG

suure laiendiga lengitüübel



ETA
13/1068



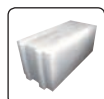
Kasutuskohad



Betoon



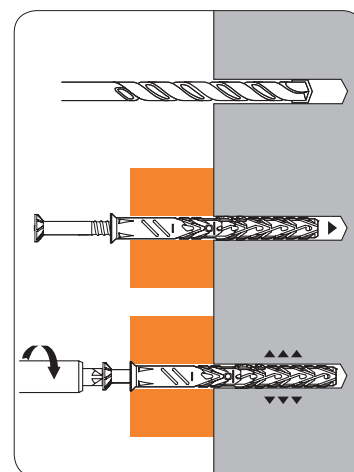
Tellis



Kergbetoon

Omadused ja eelised

- Mittekandvad konstruktsioonid betoonis ja tellises: isolatsioonitööd, metall- ja puitkonstruktsioonid, piirded, aiad, väravad, uksed, aknad jms.
- Sobib nii massiivastele, õõnsatele, poorsetele kui ka kergetele materjalidele.
- Kolm võimalikku ankurdamissügavust: 40, 50 või 70 mm.
- Massiivne ja usaldusväärne, tänu mitmetele laienditele alati pidav kinnitus.
- Täpselt reguleeritav pingutamine aitab kinnitada pehmematesse materjalidesse, nt puitu.
- Kiire pingutamine, lukustub kohe.
- Hoiab kokku puurimisaega: vaid kaks puuri läbimõõtu, Ø 8 ja Ø 10



TEHNILISED OMADUSED

	do	ho	h _{min}	N _{rec}	N _{rec}	N _{rec}	N _{rec}	N _{rec}	N _{rec}	N _{rec}	N _{rec}	S _{min}	C _{min}	T _{inst}
Kinnitus Ø	Puuri Ø (mm)	Puurimis- sügavus (mm)	Min alus- mater- jal (mm)	Soovituslik väljatõm- beväärtus, pragunenud betoon (kN)	Soovituslik löikeväärtus, pragunenud betoon (kN)	Soovituslik väljatõmbe- väärtus, kerg- betoon (kN)	Soovituslik löikeväärtus, kergbe- toon (kN)	Soovituslik väljatõm- beväärtus, kärgetellis (kN)	Soovituslik löike- väärtus, kärgetellis (kN)	Soovituslik väljatõm- beväärtus, tellis (kN)	Min an- kurdamis- kaugus (mm)	Min kaugus servast (mm)	Pingutus- moment (Nm)	
8	8	60	100	1,2	3,3	0,4	0,4	0,6	0,6	0,9	200	100	12	
10	10	60	100	2,2	4,3	0,3	0,3	0,6	0,6	0,9	200	100	16	

1 kN ≈ 100 kg (98,1 kg)

B-LONG

suure laiendiga lengitüübel



ETA
13/1068



TOOTEVALIK

Tellimisnum- ber:	Mõõtmed (mm)	Puuri Ø (mm)	Pikkus (mm)	Kinnituskoha mater- jali max paksus (mm)	Tk/ karp	Karpi/pa- kend
SPIT B-LONG - PEITPEA, TSINGITUD						
567950	8 × 60/10 + KRUVI, PEITPEA, Tx30	8	60	10	50	12
567951	8 × 80/30 + KRUVI, PEITPEA, Tx30	8	80	30	50	12
567952	8 × 100/50 + KRUVI, PEITPEA, Tx30	8	100	50	50	12
567953	8 × 120/70 + KRUVI, PEITPEA, Tx30	8	120	70	50	4
567954	8 × 150/100 + KRUVI, PEITPEA, Tx30	8	150	100	50	12
567957	10 × 80/30 + KRUVI, PEITPEA, Tx40	10	80	30	50	12
567958	10 × 100/50 + KRUVI, PEITPEA, Tx40	10	100	50	50	4
567959	10 × 120/70 + KRUVI, PEITPEA, Tx40	10	120	70	50	4
567960	10 × 140/90 + KRUVI, PEITPEA, Tx40	10	140	90	50	4
567961	10 × 160/110 + KRUVI, PEITPEA, Tx40	10	160	110	50	4
567962	10 × 180/130 + KRUVI, PEITPEA, Tx40	10	180	130	50	4
567963	10 × 200/150 + KRUVI, PEITPEA, Tx40	10	200	180	50	3
567964	10 × 230/180 + KRUVI, PEITPEA, Tx40	10	230	180	50	3
567965	10 × 260/210 + KRUVI, PEITPEA, Tx40	10	260	210	50	3
567966	10 × 280/230 + KRUVI, PEITPEA, Tx40	10	280	230	50	3
567967	10 × 300/250 + KRUVI, PEITPEA, Tx40	10	300	250	50	12

SPIT B-LONG – PEITPEA, HAPPEKINDEL, A4

567942	8 × 80/30 + KRUVI, PEITPEA, A4, Tx30	8	80	30	50	12
567943	8 × 100/50 + KRUVI, PEITPEA, A4, Tx30	8	100	50	50	12
567981	10 × 80/30 + KRUVI, PEITPEA, A4, Tx40	10	80	30	50	12
567982	10 × 100/50 + KRUVI, PEITPEA, A4, Tx40	10	100	50	50	12

SPIT B-LONG XTREM - KUUSKANTPEA, TSINGITUD

567969	10 × 60/10 + KRUVI, KUUSKANTPEA, XTREM, Tx40	10	60	10	50	12
567970	10 × 80/30 + KRUVI, KUUSKANTPEA, XTREM, Tx40	10	80	30	50	12
567971	10 × 100/50 + KRUVI, KUUSKANTPEA, XTREM, Tx40	10	100	50	50	12

SPIT B-LONG XTREM - KUUSKANTPEA, HAPPEKINDEL, A4

567986	10 × 60/10 + KRUVI, KUUSKANTPEA, XTREM, A4, Tx40	10	60	10	50	12
567987	10 × 80/30 + KRUVI, KUUSKANTPEA, XTREM, A4, Tx40	10	80	30	50	12
567988	10 × 100/50 + KRUVI, KUUSKANTPEA, XTREM, A4, Tx40	10	100	50	50	12



ALU-FIX

löökneet



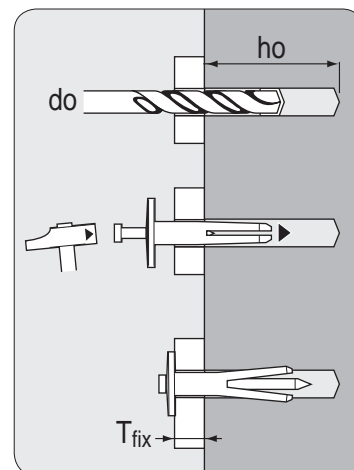
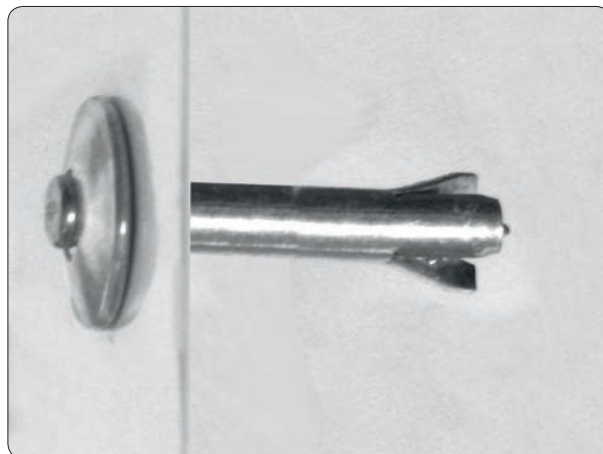
Kasutuskohad



Betoon

Omadused ja eelised

- Metallist läve- ja aknaliistude ning muude õhukeste materjalide kinnitamiseks betooni külge.



TOOTEVALIK ja TEHNILISED OMADUSED

Tellimis-number:	Mõõtmed (mm)	do Puuri Ø (mm)	L Pikkus (mm)	tfix Kinnitatava materjali max paksus	N _{rec} Soovituslik väljatõmme, betoon (kN)	N _{rec} Soovituslik löiketugevus, betoon (kN)	Tk/karp
ALU-FIX							
137735	4,8 × 16/1	5	16	1	-	-	100
137736	4,8 × 20/5	5	20	5	0,7	1,0	100
137737	4,8 × 26/10	5	26	10	0,7	1,0	100
137738	4,8 × 30/15	5	30	15	0,7	1,0	100
137739	4,8 × 35/20	5	35	20	0,7	1,0	100
137740	4,8 × 40/25	5	40	25	0,7	1,0	100
137741	4,8 × 50/35	5	50	35	0,7	1,0	100

1 kN ≈ 100 kg (98,1 kg) Turvakoefitsient 5.



EXPRESS

kiirnael



Kasutuskohad

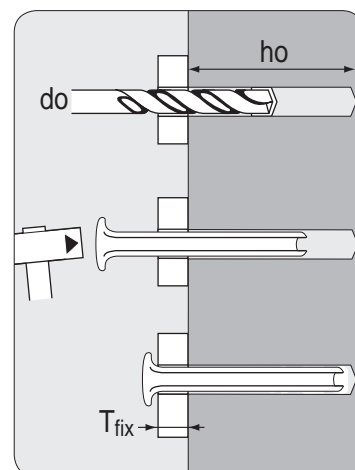


Betoon



Omadused ja eelised

- Ülikiire paigaldus: puuri, löö kinni ja valmis!
- Kõigil kinnitusvahenditel selged tähised
- Kolme läbimõõduga: Ø 5, Ø 6 ja Ø 8



TOOTEVALIK ja TEHNILISED OMADUSED

Tellimisnum- ber:	Mõõtmed (mm)	do Puuri Ø (mm)	L Pikkus (mm)	t _{fix} Kinnitatava materjali max paksus (mm)	ho Min paigal- dussügavus (mm)	N _{rec} Soovituslik väljatõmme, betoon (kN)	N _{rec} Soovituslik löiketü- gevus, betoon (kN)	Tk/karp
EXPRESS - KROOMITUD								
150630	5 × 26/6	5	26	6	23	0,50	0,50	100
150631	5 × 50/30	5	50	30	23	0,50	0,50	100
150632	6 × 60/30	6	60	30	33	0,83	0,83	100
150633	6 × 80/50	6	80	50	30	0,83	0,83	100
150634	8 × 70/30	8	70	30	40	1,33	1,33	100
150635	8 × 90/50	8	90	50	40	1,33	1,33	100
150636	8 × 110/70	8	110	70	40	1,33	1,33	100
150637	8 × 130/90	8	130	90	40	1,33	1,33	100

1 kN ≈ 100 kg (98,1 kg) Turvakoefitsient 5.

ISO

löödav isolatsioonimaterjali kinnitus



ETA
04/0076



Kasutuskohad



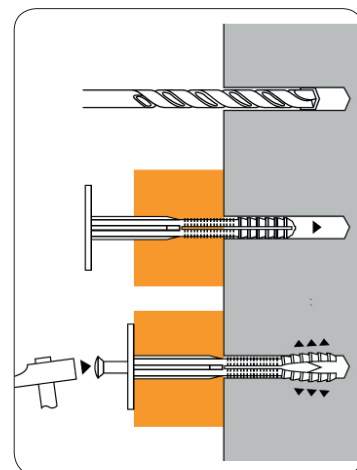
Betoon



Tellis

Omadused ja eelised

- Euroopa tehnilise tunnustusega kinnitus
- Kõrge betooni väljatõmbeväärtus
- Pikkused: 60–235 mm
- Isolatsioonikihi paksus: 30–205 mm



TOOTEVALIK ja TEHNILISED OMADUSED

Tellimis- number:	Mõõtmed (mm)	do	L	t _{fix}	Pea Ø (mm)	ho	Tk/ karp	N _{rec}	N _{rec}	N _{rec}
		Puuri Ø (mm)	Pikkus (mm)	Kinnituskohta materjali max paksus (mm)		Puurita- va augu sügavus (mm)		Väljatõm- me, betoon (kN)	Väljatõm- me, tellis (kN)	Väljatõm- me, kärgetellis (kN)
SPIT ISO										
057600	10 x 60/30	10	60	30	50	50	200	0,11	0,11	0,035
057611	10 x 95/65	10	95	65	60	50	200	0,27	0,27	0,14
060001	10 x 115/85	10	115	85	60	50	200	0,27	0,27	0,14
057630	10 x 130/105	10	130	105	60	50	200	0,27	0,27	0,14
057640	10 x 150/125	10	150	120	60	50	200	0,27	0,27	0,14
057650	10 x 175/145	10	175	145	60	50	200	0,27	0,27	0,14
057651	10 x 195/165	10	195	165	60	50	200	0,27	0,27	0,14
057652	10 x 215/185	10	215	185	60	50	200	0,27	0,27	0,14
057653	10 x 235/205	10	235	205	60	50	200	0,27	0,27	0,14

1 kN ≈ 100 kg (98,1 kg)

ISO N

löödav isolatsioonimaterjali kinnitus



ETA
13/0994



Kasutuskohad



Betoon



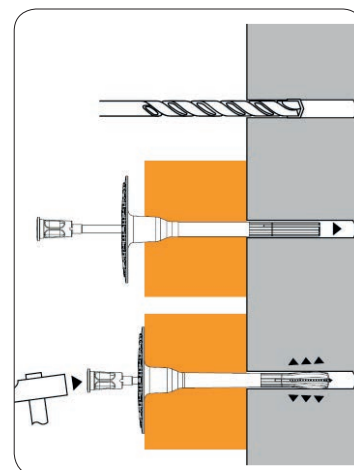
Tellis



Kergbetoon

Omadused ja eelised

- Euroopa tehnilise tunnustusega kinnitus
- Kõrge betooni väljatõmbeväärtus
- Väike paigaldussügavus, vaid 25 mm
- Pikkused: 75–295 mm
- Isolatsioonikihi paksus: 40–260 mm



TEHNILISED OMADUSED

	do		N _{rec}	N _{rec}	N _{rec}
Tüüp	Puuri Ø (mm)	Puuritava augu sügavus (mm)	Väljatõmme, betoon (kN)	Väljatõmme, kärgtellis (kN)	Väljatõmme, kergbetoon (kN)
SPIT ISO N	8	40	0,32	0,11	0,32

1 kN ≈ 100 kg (98,1 kg)

TOOTEVALIK

		do	L	t _{fix}		h _{ef}	
Tellimisnumber:	Mõõtmed (mm)	Puuri Ø (mm)	Pikkus (mm)	Kinnituskohta materjali max paksus (mm)	Pea Ø (mm)	Min paigaldussügavus (mm)	Tk/karp
SPIT ISO N							
012588	8 x 75/40	8	75	40	60	25	200
012589	8 x 95/60	8	95	60	60	25	200
012590	8 x 115/80	8	115	80	60	25	200
012591	8 x 135/100	8	135	100	60	25	200
012592	8 x 155/120	8	155	120	60	25	200
012593	8 x 175/140	8	175	140	60	25	100
012594	8 x 195/160	8	195	160	60	25	100
012595	8 x 215/180	8	215	180	60	25	100
012596	8 x 235/200	8	235	200	60	25	100
012597	8 x 255/220	8	255	220	60	25	100
012598	8 x 275/240	8	275	240	60	25	100
012599	8 x 295/260	8	295	260	60	25	100

ISOMET

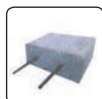
tulekindel isolatsioonikinnitus



CTSB
nr 86.24642



Kasutuskohad



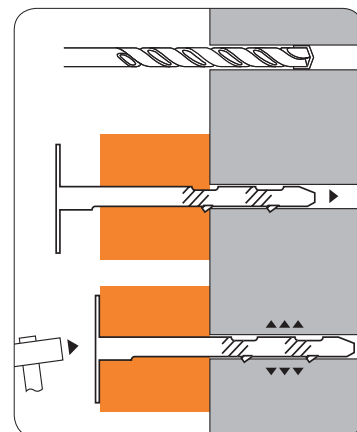
Betoon



Tellis

Omadused ja eelised

- Täismetallist
- CSTB-standardile vastav tulekindlus
- Kiire ja lihtne paigaldus läbi isolatsioonimaterjali
- Suurepärase nt parkimismajade betoonlagede paigaldamiseks.
- Pikkused: 80–300 mm
- Isolatsioonikihi paksus: 30–250 mm



TEHNILISED OMADUSED

Tüüp	do		N _{rec}	
	Puuri Ø (mm)	Puuritava augu sügavus (mm)	Soovituslik väljatõmbeväärtus, pragunenud betoon (kN)	Soovituslik väljatõmbeväärtus, tellis (kN)
ISOMET, A4	8	60	0,20	0,1
ISOMET GALV	8	60	0,15	0,1

1 kN ≈ 100 kg (98,1 kg)

TOOTEVALIK

Tellisnum-ber:	Mõõtmed (mm)	do Puuri Ø (mm)	L Pikkus (mm)	t _{fix} Kinnitusko- ha ma- terjali max paksus (mm)	Pea Ø (mm)	h _{ef} Min paigal- dussügavus (mm)	Tk/ karp
SPIT ISOMET - A4, TULEKINDEL							
059700	8 × 80/30	8	80	30	35	50	250
059710	8 × 110/60	8	110	60	35	50	250
059720	8 × 140/90	8	140	90	35	50	250
SPIT ISOMET - GALV, TULEKINDEL							
059730	8 × 80/30	8	80	30	35	50	250
059740	8 × 110/60	8	110	60	35	50	250
059880	8 × 120/70	8	120	70	35	50	250
059750	8 × 140/90	8	140	70	35	50	250
059760	8 × 170/120	8	170	120	35	50	250
059770	8 × 200/150	8	200	150	35	50	250
055291	8 × 250/200	8	250	200	35	50	200
055643	8 × 300/250	8	300	250	35	50	200

ISO S-

kruvitav isolatsioonikinnitus



ETA
13/0560



Kasutuskohad



Betoon



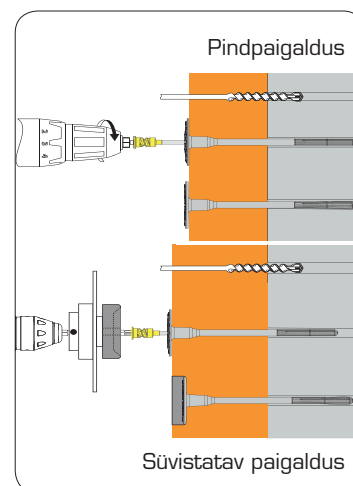
Tellis



Kergbetoon

Omadused ja eelised

- Euroopa tehnilise tunnustusega kinnitus
- Pindpaigalduseks ja süvistatavaks paigalduseks
- Väga hea väljatõmbeväärtus
- Väike paigaldussügavus, vaid 25 mm
- Kõikidele tavalisematele materjalidele.
- Pikkused: 95–475 mm
- Isolatsioonikihi paksus: 60–440 mm



TEHNILISED OMADUSED

	do		N _{rec}	N _{rec}	N _{rec}
Tüüp	Puuri Ø (mm)	Puuritava augu sügavus (mm)	Väljatõmme, betoon (kN)	Väljatõmme, kergtellis (kN)	Väljatõmme, kergbetoon (kN)
SPIT ISO S	8	35	0,54	0,27	0,54

1 kN ≈ 100 kg (98,1 kg)

ISO S

kruvitav isolatsioonikinnitus



TOOTEVALIK

Tellimisnumber:	Mõõtmed (mm)	do Puuri Ø (mm)	L Pikkus (mm)	t _{fix} Kinnituskoha materjali max paksus (mm)	Pea Ø (mm)	h _{ef} Min paigaldussügavus (mm)	Tk/ karp
SPIT ISO S							
012566	8 x 95/60	8	95	60	60	25	200
012567	8 x 115/80	8	115	80			200
012568	8 x 135/100	8	135	100			200
012569	8 x 155/120	8	155	120			200
012572	8 x 175/140	8	175	140			100
012573	8 x 195/160	8	195	160			100
012574	8 x 215/180	8	215	180			100
012575	8 x 235/200	8	235	200			100
012576	8 x 255/220	8	255	220			100
012577	8 x 275/240	8	275	240			100
012578	8 x 295/260	8	295	260			100
012579	8 x 315/280	8	315	280			100
012580	8 x 335/300	8	335	300			100
012581	8 x 355/320	8	355	320			100
012582	8 x 375/340	8	375	340			100
012583	8 x 395/360	8	395	360			100
012584	8 x 415/380	8	415	380			100
012585	8 x 435/400	8	435	400			100
012586	8 x 455/420	8	455	420			100
012587	8 x 475/440	8	475	440			100

TARVIKUD

Tellimisnumber:	Kirjeldus	Sisu
054901	ISO S-I PAIGALDUSTÕÕRIIST, TX30	1 tk/karp
054902	ISO S-I PAIGALDUSTÕÕRIISTA VARUOTS, TX30	1 tk/karp
054900	ISO S-I SÜVISTUSPAIGALDUSE ÄÄRIS, EPS	100 tk/karp
054957	ISO S-I SÜVISTUSPAIGALDUSE ÄÄRIS, VILL	100 tk/karp
054897	ISO S-I TÜÜBEL SÜVISTUSPAIGALDUSEKS, EPS, VALGE	100 tk/karp
054898	ISO S-I TÜÜBEL SÜVISTUSPAIGALDUSEKS, EPS, HALL	100 tk/karp
054899	ISO S-I TÜÜBEL SÜVISTUSPAIGALDUSEKS, VILL	100 tk/karp
057655	ISO S-I LAIENDUSSEIB, 90 MM	200 tk/karp
054929	ISO S-I LAIENDUSSEIB, 140 MM	100 tk/karp

054901



054897



054902



054898



054900



054899



054957



057655



054929



TAPCON®

kruviankrud



Tapcon 4



Tapcon III



Tapcon ROD



ETA Option 1
12/0522 (4)
11/0073 (III)



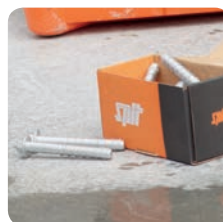
Kasutuskohad



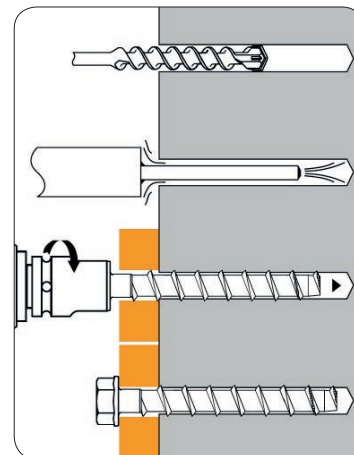
Betoon

Omadused ja eelised

- Isepuurivad betoonikruvid väga hea püsivusega
- Keere tagab ohutu kinnitumise kogu ankrude pikkuses ja maksimaalse pidavuse minimaalse väändemomendiga
- Kinnitusele ei ole suunatud laienemissurveid, seepärast saab paigaldada üksteise ja serva lähedale
- Madal vahekeere tagab ankrude asetumise otse puuritud auku
- Vaid üks kinnituselement: lihtne ja soodne
- Ankrud saab kergesti aluse küljest lahti



ankru pikkus
↓
TAPCON® 4
14 x 80/20
↑ puuri suurus ↑ kinnitatava materjali max paksus



TAPCON® 4

kruviankrud



ETA Option 1
12/0522
Vt Euroopa tehnilise
tunnustusega

TOOTEVALIK ja TEHNILISED OMADUSED – TAPCON 4

Tellimis- number:	Nimetus	do	L	t _{fix}	ho	h _{min}	T _{inst}	Key	S	C	N _{Rd}	V _{Rd}	Tk/ karp	Karpi/ pakend
		Puuri Ø	Pikkus	Kinni- tatava mater- jali max paksus	Puuri- missü- gavus	Alusma- terjali min paksus	Pingutus- moment	Võtme- suur- us	Ankru- kaugus	Kaugus servast	Välja- tõmbi- bami- ne	Lõi- kamine		
		(mm)	(mm)	(mm)	(mm)	(mm)	(Nm)	(mm)	(mm)	(mm)	Arvestuslik koormus (kN)			
KRUVIANKRUD TAPCON 4 - GALVAANITUD – ÜMARPEA, TORX														
155810	6 x 50/10	6	50	10	45	100	20	TX30	100	50	3,3	6,0	100	6
155811	6 x 75/20	6	75	20	65	100	20	TX30	100	50	6,0	6,0	100	6
KRUVIANKRUD TAPCON 4 - GALVAANITUD – KUUSKANTPEA, ÄÄRIKUGA														
155812	5 x 30/5	5	30	5	35	100	10	8	80	40	2,0	4,0	200	6
155813	5 x 40/10	5	40	10	45	100	10	8	80	40	3,3	4,0	100	6
155814	5 x 50/5	5	50	5	45	100	10	8	80	40	3,3	4,0	100	6
155815	5 x 75/30	5	75	30	65	100	10	8	80	40	6,0	4,0	100	6
155816	5 x 100/55	5	100	55	65	100	10	8	80	40	6,0	4,0	100	6
155817	6 x 30/5	6	30	5	35	100	20	10	100	50	2,0	6,0	100	6
155818	6 x 50/10	6	50	10	45	100	20	10	100	50	3,3	6,0	100	6
155819	6 x 75/20	6	75	20	65	100	20	10	100	50	6,0	6,0	100	6
155820	6 x 100/45	6	100	45	65	100	20	10	100	50	6,0	6,0	100	6
155821	6 x 120/65	6	120	65	65	100	20	10	100	50	6,0	6,0	50	6
155822	8 x 60/10	8	60	10	65	110	30	13	120	60	6,0	11,3	50	6
KRUVIANKRUD TAPCON 4 - MEHAANILINE TSINKIMINE, 45µ - PEITPEA, TORX														
155823	5 x 30/5	5	30	5	35	100	10	TX25	80	40	2,0	4,0	200	6
155824	5 x 50/5	5	50	5	45	100	10	TX25	80	40	3,3	4,0	100	6
155825	5 x 75/30	5	75	30	65	100	10	TX25	80	40	6,0	4,0	100	6
155826	5 x 100/55	5	100	55	65	100	10	TX25	80	40	6,0	4,0	100	6
155827	6 x 30/5	6	30	5	35	100	20	TX30	100	50	2,0	6,0	100	6
155828	6 x 50/10	6	50	10	55	100	20	TX30	100	50	3,3	6,0	100	6
155829	6 x 75/20	6	75	20	65	100	20	TX30	100	50	6,0	6,0	100	6
155830	6 x 100/45	6	100	45	65	100	20	TX30	100	50	6,0	6,0	100	6
155831	6 x 130/75	6	130	75	65	100	20	TX30	100	50	6,0	6,0	100	4
KRUVIANKRUD TAPCON 4 - MEHAANILINE TSINKIMINE, 45µ – KUUSKANTPEA, ÄÄRIKUGA														
155832	5 x 40/5	5	40	5	45	100	10	8	80	40	3,3	4,0	100	6
155833	5 x 50/5	5	50	5	45	100	10	8	80	40	3,3	4,0	100	6
155834	5 x 75/30	5	75	30	65	100	10	8	80	40	6,0	4,0	100	6
155835	5 x 100/55	5	100	55	65	100	10	8	80	40	6,0	4,0	100	6
155836	6 x 50/15	6	50	15	45	100	20	10	100	50	3,3	6,0	100	6
155837	6 x 75/20	6	75	20	65	100	20	10	100	50	6,0	6,0	100	6
155838	6 x 100/45	6	100	45	65	100	20	10	100	50	6,0	6,0	100	6
155839	6 x 150/95	6	150	95	65	100	20	10	100	50	6,0	6,0	50	4
155840	8 x 60/10	8	60	10	65	110	30	13	120	60	6,0	11,3	50	6
155841	8 x 75/10 ETA	8	75	10	75	120	30	13	120	60	8,0	11,3	50	6
155842	8 x 100/35 ETA	8	100	35	75	120	30	13	120	60	8,0	11,3	50	6
155843	8 x 130/65 ETA	8	130	65	75	120	30	13	120	60	8,0	11,3	50	4
155844	8 x 150/85 ETA	8	150	85	75	120	30	13	120	60	8,0	11,3	50	4
155845	10 x 60/10	10	60	10	70	130	40	15	140	70	8,0	17,9	50	6
155846	10 x 75/15	10	75	15	85	130	40	15	140	70	10,7	17,9	50	6
155847	10 x 100/25 ETA	10	100	25	85	130	40	15	140	70	10,7	17,9	25	6
155848	10 x 130/55 ETA	10	130	55	85	130	40	15	140	70	10,7	17,9	25	4
155849	10 x 150/75 ETA	10	150	75	85	130	40	15	140	70	10,7	17,9	25	4
152166	14 x 80/20, 20µ	14	80	20	80	150	60	24	180	90	10,7	35,7	10	6
155851	14 x 100/35, 20µ	14	100	35	80	150	60	18	180	90	10,7	35,7	10	6
155852	14 x 130/15, 20µ	14	130	15	125	150	60	18	180	90	23,3	35,7	10	4
155853	14 x 150/35, 20µ	14	150	35	125	150	60	18	180	90	23,3	35,7	10	4

Sama võtme, 24 mm, nagu elemendi „Vemo“ pooldi.

Kinnitusvahendid



Galvaanitud,
ümarpea (Torx)



Galvaanitud,
kuuskantpea, äärikuga



Mehaaniline tsinkimine, 45 µ,
peitpea (Torx)



Mehaaniline tsinkimine, 45 µ,
kuuskantpea, äärikuga

TAPCON® III

kruviankrud



ETA Option 1
11/0073

TOOTEVALIK ja TEHNILISED OMADUSED - TAPCON III

Tellimis-number:	Mõõtmed (mm)	do Puuri suurus (mm)	L Pikkus (mm)	t _{fix} Kinnituskoha materjali max paksus (mm)	Võtme vahe (mm)	Tk/karp	Karpi/pakend
KRUVIANKUR TAPCON III - HAPPEKINDEL, A4 - PEITPEA							
055674	8 x 80/15 TX40	8	80	15	TX40	50	6
KRUVIANKUR TAPCON III - HAPPEKINDEL, A4 - KUUSKANTPEA, ÄÄRIKUGA							
055676	8 x 80/15	8	80	15	13	50	6
055677	10 x 100/15	10	100	15	15	50	4



Tapcon III A4	D Ankru Ø (mm)	do Puuri Ø (mm)	L Pikkus (mm)	t _{fix} Kinnitatava materjali max paksus (mm)	h ₀ Puurimis-sügavus (mm)	h _{min} Alusmaterjali min paksus (mm)	N _{Rd} Arvestuslik koormus, väljatõmme, pragunemata betoon (kN)	V _{Rd} Arvestuslik koormus, löige, pragunemata betoon (kN)
8	10,5	8	80	15	75	120	8,0	14,0
10	12,5	10	100	15	95	130	18,9	26,7

1 kN ≈ 100 kg (98,1 kg) Pingutusmoment: lõpetage pingutamine kohe, kui pea jõuab kinnitatava pinnani.

TAPCON® ROD

kruviankrud

TOOTEVALIK - TAPCON ROD

Tellimis-number:	Mõõtmed (mm)	do Puuri suurus (mm)	L Pikkus (mm)	t _{fix} Kinnituskoha materjali max paksus (mm)	Tk/karp	Karpi/pakend
KRUVIANKRUD TAPCON ROD - GALVAANITUD						
016648	6 x 35, M8-sisekeere	6	35	2	50	6
016649	6 x 35, M10-sisekeere		35	2	50	6

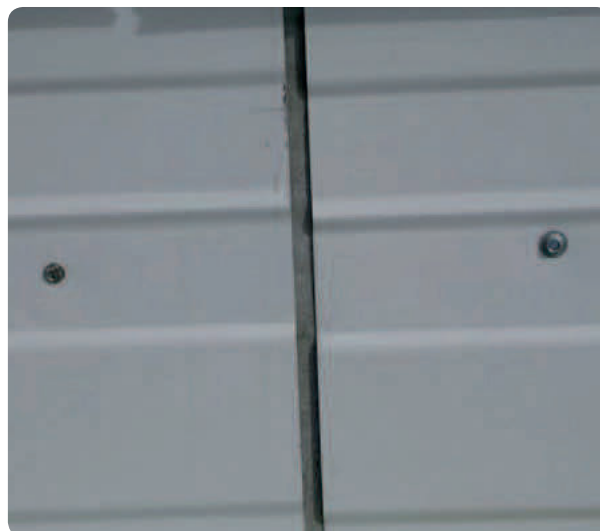


UDZ

ripplaeankur



ETA
05/0038



Kasutuskohad

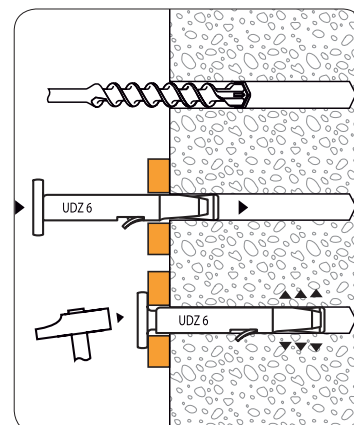


Betoon

Laekinnitused, metallprofiilid, ketid, torud jms.

Omadused ja eelised

- Ripplaeankur suurepärase pidavusega!
- Euroopa tehniline tunnustus nii pragunemata kui ka pragunenud betoonile.
- Lihtne kahesammuline paigaldus muudab töö kiiremaks: puurimine, löök ja valmis ongi!



TOOTEVALIK ja TEHNILISED OMADUSED

Tellimisnumber:	Mõõtmed (mm)	Ankur Ø (mm)	Puuri Ø (mm)	do	hef	tfix	ho	hmin	NRd	Smin	Cmin	Tk/karp	Karpi/pakend
SPIT UDZ													
057228	6 x 35/5	6	6	30	5	50	80	1,0	200	100	200	10	

1 kN ≈ 100 kg (98,1 kg)

BRASS

messingankur



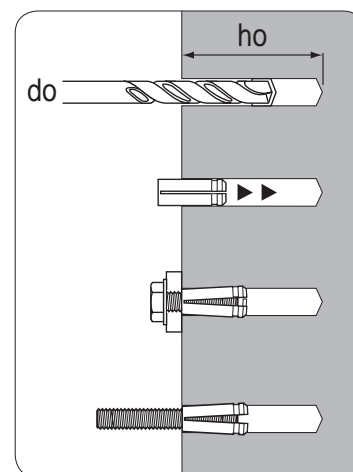
Kasutuskohad



Betoon

Omadused ja eelised

- Soodne ankurdamine nt kergetele laekinnitustele
- Põhjalikult kaetud kinnituspinda tungivate soontega
- Väga lihtne paigaldada: alusmaterjali ja keermestatud varda/poldi kinnitamine toimuvad samaaegselt



TEHNILISED OMADUSED

	do	ho	h _{min}	N _{rec}	T _{inst}
	Puuri Ø (mm)	Min puurimissügavus (mm)	Alusmaterjali min paksus (mm)	Soovituslik väljatõmbeväärtus, pragunenud betoon (kN)	Pingutusmoment (Nm)
M4	5	22	50	0,05	4
M6	8	30	60	0,4	9
M8	10	35	70	0,6	20

1 kN ≈ 100 kg (98,1 kg)

TOOTEVALIK

Tellimisnumber:	Mõõtmed (mm)	Puuri Ø (mm)	Ankru pikkus (mm)	Puurimissügavus (mm)	Tk/karp	Karpi/pakend
MESSINGANKUR						
052469	M4 x 16	5	16	22	200	15
150205	M6 x 23	8	23	30	100	
150206	M8 x 28	10	28	35	100	
150207	M10 x 34	12	34	40	25	
150208	M12 x 41	14	41	50	10	

GRIP

löökankrud



GRIP



GRIP L



GRIP A4

Kasutuskohad



Betoon

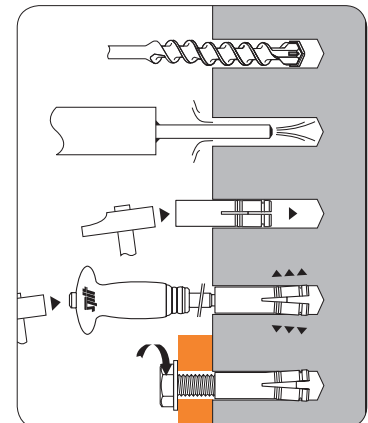
Teraskonstruktsioonide, masinate, seadmete, torude, riulite, postide kinnitamine pragunemata betooni.

Omadused ja eelised

- Kvaliteetne, ohutu ja euroopalik
- Välimised sooned tagavad kindla kinnituse betooni ja kivisse
- Tänu peenemale keskosale lihtne paigaldada, paigaldamisel piisab 20% väiksemast löögitugevusest.
- Kaasas selged paigaldusjuhised
- Galvaanituna või happekindlana (A4).



ETA Option 7
05/053
ETA Option 7
06/0268 (A4)



Euroopa tehniline tunnustus eeldab Spiti paigaldustööriista kasutamist. Tähelepanu! Õigesti paigaldatud ankrul on näha pitser.

TEHNILISED OMADUSED

		do	ho	h _{min}	N _{Rd}	V _{Rd}	S _{min}	C _{min}	T _{inst}
GRIP GRIP L	Ankru Ø (mm)	Puuri Ø (mm)	Puurimis- sügavus (mm)	Alusmaterjali min paksus (mm)	Arvestuslik koormus, väljatõmme, pragunemata betoon (kN)	Arvestuslik koormus, löige, pragunemata betoon (kN)	Min ankurdamis- kaugus (mm)	Min kaugus servast (mm)	Pingutusmoment (Nm)
M6	6	8	32	100	3,1	3,3	60	105	5
M8	8	10	33	100	5,2	5,7	70	105	10
M10	10	12	43	100	8,1	8,7	95	140	22
M12	12	15	54	100	14,6	9,0	125	195	36
M16	16	20	70	130	16,6	28,8	130	227	80

GRIP A4									
M6	6	8	32	100	3,7	4,5	60	105	5
M8	8	10	33	100	5,2	6,4	70	105	10
M10	10	12	43	100	7,7	8,3	95	140	22
M12	12	15	54	100	10,6	16,6	125	195	36
M16	16	20	70	130	15,6	26,9	130	227	80

1 kN ≈ 100 kg (98,1 kg)

GRIP

löökankrud



ETA Option 7
05/053
ETA Option 7
06/0268 (A4)

TOOTEVALIK - GRIP ja GRIP L

Tellimis-number:	Mõõtmed (mm)	Ankru Ø (mm)	Ankur Pikkus (mm)	Puuri-missügavus (mm)	Puuri Ø (mm)	Tk/karp	Karpi/pakend
SPIT GRIP - GALVAANITUD							
062040	M6 × 30	6	30	32	8	100	4
062050	M8 × 30	8	30	33	10	100	4
062060	M10 × 40	10	40	43	12	100	4
062070	M12 × 50	12	50	54	15	50	4
062080	M16 × 65	16	65	70	20	20	4
SPIT GRIP L - GALVAANITUD, ÄÄRIKUGA							
050789	M6 × 30	6	30	32	8	100	4
050790	M8 × 30	8	30	33	10	100	4
050791	M10 × 40	10	40	43	12	100	4
050792	M12 × 50	12	50	54	15	50	4
050793	M16 × 65	16	65	70	20	20	4
057185	M16 × 65	16	65	70	20	100	



Tellimis-number:	Mõõtmed (mm)	Tk/karp
GRIP JA GRIP L PAIGALDUSTÖÖRIISTAD		
050922	M6 × 30	1
050923	M8 × 30	1
050924	M10 × 40	1
050925	M12 × 50	1
050926	M16 × 65	1



Euroopa tehniline tunnustus eeldab Spiti paigaldustööriista kasutamist.

TOOTEVALIK - GRIP A4

Tellimis-number:	Mõõtmed (mm)	Ankru Ø (mm)	Ankur Pikkus (mm)	Puuri-missügavus (mm)	Puuri Ø (mm)	Tk/karp	Karpi/pakend
GRIP A4 - HAPPEKINDEL							
062240	M6 × 30	6	30	32	8	100	12
062250	M8 × 30	8	30	33	10	100	12
062260	M10 × 40	10	40	43	12	50	12
062270	M12 × 50	12	50	54	15	50	6
062280	M16 × 65	16	65	70	20	25	
GRIP A4 PAIGALDUSTÖÖRIISTAD							
050214	M6 × 30						1
050215	M8 × 30						1
050216	M10 × 40						1
050217	M12 × 50						1
050218	M16 × 65						1



Euroopa tehniline tunnustus eeldab Spiti paigaldustööriista kasutamist.

X

XTREM

BORN TO PERFORM



FIX Z XTREM lk 118-119

Kiilankur kriitilistesse paigalduskohtadesse

- Mitmekülgne tootevalik, mis sobib ka seismilise aktiivsusega C1 ja C2 objektidele.
- Kõrgekvaliteetne kiilankur on lubatud kasutamiseks nii praguneneta kui ka pragunenud betoonis.
- Spetsiaalne kuju tagab kiire ja lihtsa paigalduse.

TRIGA Z XTREM lk 126-127

Väga tõhus jõuankur

- Saadaval kolme erineva peaga.
- Väga suured väljatõmbeväärtused
- Veelgi parem tulekindlus
- Ankur lukustub alati kindlalt ega liigu kinnitamisel paigast

EPCON C8 XTREM lk 128-129

Injektsioonimass nt profiilterase ankurdamiseks

- Väga tõhus epoksiidvaik nii pragunenud kui ka pragunenemata betoonile
- ETA Option 1 tunnustus.
- Ka vettinud paigalduskohtadesse.
- 4-tunnine tulekindlus

B-LONG XTREM lk 101-102

Üldtüübel lengidele spetsiaalse kruviga

- Euroopa tehniline tunnustus paigaldamiseks betooni ja tellisesse.
- Sobib mitmekülgsetel paljude mittekandvate materjalide kinnitamiseks
- Tsingitud või happekindel
- Kolme ankurdamissügavusega



FIX Z XTREM

galvaanitud kiilankur



Kiilankur nii pragunenud kui ka pragunemata betoonile, Euroopa tehniline tunnustus ka seismilistesse oludesse

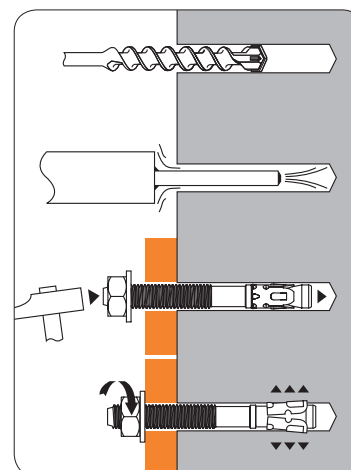
Kasutuskohad



Betoon

Omadused ja eelised

- ETA Option 1 tunnustus (15/0388)
- Paksem ääris tagab suurepärase pidavuse
- Mitmekülgne tootevalik sobib kasutamiseks isegi C1 ja C2 kategooria seismilistel aladel.
- Spetsiaalne kuju tagab kiire ja lihtsa paigalduse.



TEHNILISED OMADUSED

	do	h0 min	hef	hmin	Nrd	Vrd	Smin	Cmin	Tinst
							pragunenud betoon		
FIX Z XTREM	Puuri Ø (mm)	Min puurimissügavus (mm)	Kasulik ankurdamissügavus (mm)	Alusmaterjali min paksus (mm)	Arvestuslik koormus, väljatõmme, pragunenud betoon (kN)	Arvestuslik koormus, löige, pragunenud betoon (kN)	Min ankurdamiskaugus (mm)	Min kaugus servast (mm)	Pingutusmoment (Nm)
M8	8	60	46	100	4,5	11,9	75	50	20
M10	10	75	60	120	9,2	13,3	90	55	45
M12	12	90	70	140	13,8	16,9	145	60	60
M16	16	110	85	170	19,0	37,4	110	80	110
M20	20	130	100	200	34,8	52,8	130	100	160

1 kN ≈ 100 kg (98,1 kg)

FIX Z XTREM

galvaanitud kiilankur



TOOTEVALIK

Tellimisnumber:	Mõõtmed (mm)	do	L	tfix	h0 min	hnom	Märgise- ga pea	Tk/ karp	Kar- pi/pa- kend
SPIT FIX Z XTREM - GALVAANITUD									
057763	8 x 65/5	8	65	5	60	51	B	100	4
057764	8 x 75/15		75	15			D	100	4
057765	8 x 90/30		90	30			E	50	4
057766	8 x 120/60		120	60			G	50	4
057788	8 x 130/70		130	70			I	50	4
057768	10 x 85/5	10	85	5	75	68	D	50	4
057769	10 x 90/10		90	10			E	50	4
057770	10 x 100/20		100	20			F	25	4
057771	10 x 120/40		120	40			G	25	4
057772	10 x 140/60		140	60			I	25	4
057773	10 x 160/80		160	80			-	25	4
057774	12 x 100/5	12	100	5	90	80	E	25	4
057775	12 x 105/10		105	10			F	25	4
057776	12 x 115/20		115	20			G	25	4
057777	12 x 135/40		135	40			I	25	4
057778	12 x 155/60		155	60			J	25	4
057779	12 x 180/85		180	85			L	20	4
057781	16 x 145/25	16	145	25	110	98	I	10	4
057782	16 x 170/50		170	50			K	10	4
057783	16 x 180/60		180	60			L	10	4
057785	20 x 170/30	20	170	30	130	113	K	10	4
057786	20 x 200/60		200	60			M	10	4
057787	20 x 220/80		220	80			O	10	4

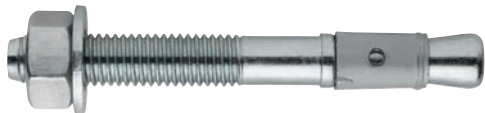


Märgisega pea



FIX 3

galvaanitud kiilankur



Euroopa tehnilise tunnustusega kiilankur postide, talade, kandurite ja plaatide kinnitamiseks, kanduri pidavust piirab vaid betooni paksus.



ETA Option 7
13/0005



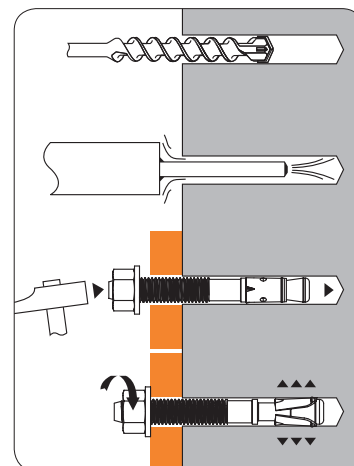
Kasutuskohad



Betoon

Omadused ja eelised

- ETA Option 7 sertifikaat
- Toodetud Euroopas
- 30% rohkem võimsust – ainsaks piiranguks on betoon ise.
- 20% parem servakauguse väärtus võrreldes FIX II kiilankrutega
- Selged äärise- ja peatähised aitavad paigaldamisel ja järelkontrollimisel
- Pakendis leiduv juhend abistab kinnitamisel ja vajalike loadokumentide laadimisel (DoP)



TEHNILISED OMADUSED

	do	h ₀ min	h _{ef} max	h _{min}	N _{rd}	V _{rd}	S _{min}	C _{min}	T _{inst}
FIX 3	Puuri Ø (mm)	Min puurimis-sügavus (mm)	Max kasulik ankurdamis-sügavus (mm)	Alusmaterjali min paksus (mm)	Arvestuslik koormus, väljatõmme, pragunenud betoon kui h _{ef} max (kN)	Arvestuslik koormus, löige, pragunenud betoon (kN)	Min ankurdamis-kaugus (mm)	Min kaugus servast (mm)	Pingutusmoment (Nm)
M6	6	41	35	100	3,8	2,3	40	50	10
M8	8	50	40	80	10,5	8,0	40	50	15
M10	10	60	50	100	13,5	11,0	50	65	30
M12	12	75	65	100	21,1	21,9	100	100	50
M16	16	95	80	130	31,3	29,2	100	100	100
M20	20	110	100	150	41,8	47,4	100	115	160

1 kN ≈ 100 kg (98,1 kg)

FIX 3

galvaanitud kiilankur

TOOTEVALIK

Tellimisnumber:	Mõõtmed (mm)	do	L	t _{fix}	h ₀ min	h _{nom}	Mär-gisega pea	Tk/karp	Kar-pi/pa-kend			
		Puuri Ø (mm)	Pikkus (mm)	Kinnituskoha materjali max paksus (mm)	Min puuri- missü-gavus (mm)	Min paigal- dussügavus						
SPIT FIX3 - GALVAANITUD												
050510	6 × 45/5	6	45	5	41	35		100	5			
050520	6 × 55/15		55	15			100	5				
050530	6 × 85/45		85	45			100	5				
057450	8 × 55/5	8	55	5	50	38	-	100	4			
057451	8 × 70/20		70	20			C	100	4			
057452	8 × 90/40		90	40			E	50	4			
057453	8 × 100/50		100	50			F	50	4			
057454	8 × 115/65		115	65			G	50	4			
057455	8 × 130/80		130	80			h	50	4			
057456	8 × 160/110		160	110			J	50	4			
057460	10 × 65/5		10	65			5	60	50	-	50	4
057461	10 × 75/15	75		15	C	50	4					
057462	10 × 85/25	85		25	D	50	4					
057463	10 × 95/36	95		36	E	50	4					
057464	10 × 110/50	110		50	F	25	4					
057465	10 × 125/65	125		65	G	25	4					
057466	10 × 140/80	140		80	I	25	4					
057467	10 × 160/100	160		100	J	25	4					
057470	12 × 80/5	12		80	5	75	62			-	25	4
057471	12 × 100/25			100	25					F	25	4
057472	12 × 115/40		115	40	G			25	4			
057473	12 × 125/50		125	50	h			25	4			
057474	12 × 140/65		140	65	I			25	4			
057475	12 × 160/85		160	85	J			25	4			
057576	12 × 180/105		180	105	L			20	4			
057477	12 × 220/145		220	145	O			20	4			
057478	12 × 290/215		290	215				10	-			
057480	16 × 100/5		16	100	5			95	80	-	20	4
057481	16 × 125/30	125		30	G	20	4					
057482	16 × 150/55	150		55	I	10	4					
057483	16 × 170/75	170		75	K	10	4					
057484	16 × 185/90	185		90	L	10	4					
057485	16 × 235/140	235		140		10	-					
057486	16 × 300/205	300		205		10	-					
057490	20 × 125/10	20		125	10	110	93			-	10	4
057491	20 × 165/50		165	50	J			10	4			
057492	20 × 220/105		220	105	N			10	4			



Märgisega pea

FIX II

galvaanitud kiilankur



Momentkontrolliga ankur, mis kinnitatakse lüües.

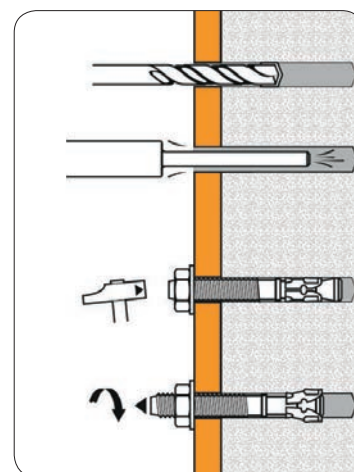
Kasutuskohad



Betoon

Omadused ja eelised

- Kolm laiendusosa tõhusaks kinnitumiseks
- 45 µm galvaanitud laienduspuks.
- Peale tehtud tähe abil saab määrata ankru pikkuse.
- Ankru läbimõõt sama nagu puuri läbimõõt
- Teraskonstruktsioonid, fassaadid, seadmepaigaldised, trepid, redelid, torud, riulid, postid jms



TEHNILISED OMADUSED

	do	h0 min	hef max	hmin	Nrd	Vrd	Smin	Cmin	Tinst
FIX II	Puuri Ø (mm)	Min puurimis-sügavus (mm)	Max kasulik ankurdamissügavus (mm)	Alusmaterjali min paksus (mm)	Arvestuslik koormus, väljatõmme, pragunenud betoon kui hef max (kN)	Arvestuslik koormus, löige, pragunenud betoon (kN)	Min ankurdamiskaugus (mm)	Min kaugus servast (mm)	Pingutusmoment (Nm)
M8	8	52	48	80	8,4	5,8	40	50	15
M10	10	62	52	100	8,6	9,2	50	65	30
M12	12	75	68	100	14,4	13,3	100	100	50
M16	16	95	86	130	22,1	24,8	100	100	100

1 kN ≈ 100 kg (98,1 kg)

FIX II

galvaanitud kiilankur

TOOTEVALIK

Tellimisnumber:	Mõõtmed (mm)	do Puuri Ø (mm)	L Pikkus (mm)	t _{fix} Kinnituskoha materjali max paksus (mm)	h ₀ min Min puurimis- sügavus	h _{nom} Min paigaldus- sügavus	Märgise- ga pea	Tk/ karp	Kar- pi/pa- kend
SPIT FIX II - GALVAANITUD									
050310	8 x 70/20	8	70	20	52	42	C	100	4
050320	8 x 90/40		90	40			E	50	4
050329	8 x 110/60		110	60			F	50	4
050330	8 x 130/80		130	80			h	50	4
050350	10 x 75/15	10	75	15	62	50	C	50	4
050360	10 x 95/36		95	36			E	50	4
050340	10 x 120/60		120	60			G	25	4
050370	10 x 140/80		140	80			I	25	4
050341	10 x 160/100		160	100			J	25	4
055351	12 x 80/5	12	80	5	75	60	-	25	4
055352	12 x 100/25		100	25			E	25	4
055395	12 x 115/40		115	40			G	25	4
050400	12 x 140/65		140	65			I	25	4
050410	12 x 180/105		180	105			L	25	4
050440	16 x 125/30	16	125	30	95	78	G	25	4
050354	16 x 150/55		150	55			I	10	4
050450	16 x 170/75		170	75			K	10	4



Märgisega pea

FIX Z

happekindel kiilankur



Euroopa tehnilise tunnustusega ankur pragunemata ja pragunenud betoonile keerukatesse oludesse

Kasutuskohad



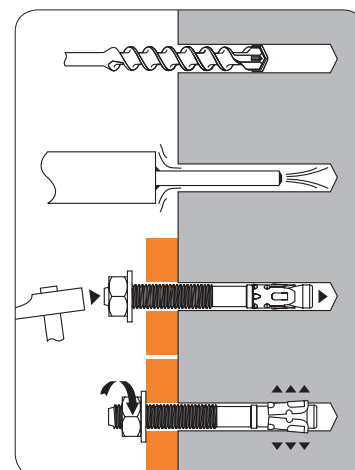
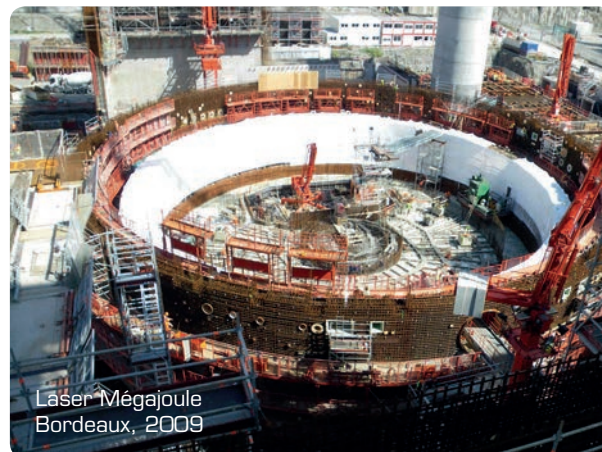
Betoon

Omadused ja eelised

- ETA Option 1 tunnustus nii pragunemata kui ka pragunenud betoonile.
- Kolm laiendusosa tõhusaks kinnitumiseks
- Kõrge kvaliteetne happekindel laienduspuks.
- Peale tehtud tähe abil saab määrata ankru pikkuse.
- Ankru läbimõõt sama nagu puuri läbimõõt
- Teraskonstruksioonid, fassaadid, seadmepaigaldised, trepid, redelid, torud, riulid, postid jms



ETA Option 1
05/0044



TEHNILISED OMADUSED

	d ₀	h ₀ min	h _{ef} max	h _{min}	N _{rd}	V _{rd}	S _{min}	C _{min}	T _{inst}
FIX Z	Puuri Ø (mm)	Min puurimissügavus (mm)	Max kasulik ankurdamissügavus (mm)	Alusmaterjali min paksus (mm)	Arvestuslik koormus, väljatõmme, pragunemata betoon kui h _{ef} max (kN)	Arvestuslik koormus, löige, pragunenud betoon (kN)	Min ankurdamiskaugus (mm)	Min kaugus servast (mm)	Pingutusmoment (Nm)
M6	6	41	35	100	3,8	4,1	40	50	10
M8	8	52	48	100	11,5	11,5	40	50	20
M10	10	62	58	100	12,8	16,7	50	65	35
M12	12	75	70	140	14,3	24,1	100	100	50
M16	16	95	86	172	29,4	28,5	100	100	100

1 kN ≈ 100 kg (98,1 kg)

FIX Z

happeskindel kiilankur

TOOTEVALIK

Tellisemisnumber:	Mõõtmed (mm)	do	L	t _{fix}	h ₀ min	h _{nom}	Märgise- ga pea	Tk/ karp	Kar- pi/pa- kend
SPIT FIX Z - HAPPEKINDEL, A4									
054270	6 x 55/20 A4	6	55	20	41	35	-	100	5
050441	8 x 55/5 A4	8	55	5	52	42	-	100	4
054610	8 x 70/20 A4		70	20			C	100	4
055343	8 x 90/40 A4		90	40			E	50	4
050367	8 x 130/80 A4		130	80			H	50	4
050466	10 x 65/5 A4	10	65	5	62	50	-	50	4
054630	10 x 75/15 A4		75	15			C	50	4
054640	10 x 95/35 A4		95	35			E	50	4
050442	10 x 120/60 A4		120	60			G	25	4
055344	12 x 80/5 A4	12	80	5	75	60	-	25	4
055345	12 x 100/25 A4		100	25			E	25	4
055394	12 x 115/40 A4		115	40			G	25	4
054680	12 x 140/65 A4		140	65			I	25	4
050443	16 x 125/30 A4	16	125	30	95	70	G	25	4
054700	16 x 150/55 A4		150	55			I	10	4
050444	16 x 170/75 A4		170	75			K	10	4



Märgisega pea

TRIGA Z XTREM

jõuankur



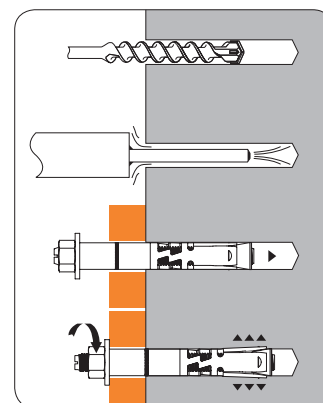
Kasutuskohad



Betoon

Omadused ja eelised

- Rasketeks ja ohutuse suhtes olulisteks kinnitusteks, sobib ka seismiliselt aktiivsetesse kohtadesse
- ETA Option 1 tunnustus nii pragunemata kui ka pragunenud betoonile (05/0044)
- Tulepüsivuse suhtes liigitatud
- Lai valik vastavalt kasutusotstarbele
- Turu parimad tehnilised näitajad
- Eridisainiga ääris parandab väljatõmbeväärtust
- Kokkusurutav, patenteeritud Z-konstruktsioon toimib alati, ka juhul, kui paigalduspind ja/või sellele kinnitav materjal on ebatasased
- Teravad kidad välistavad ankrü pöörlemise pingutamise käigus.
- Tugikonstruktsioonid, turvapiirded, redelid, riulid, seadmepaigaldised jms



TEHNILISED OMADUSED - TRIGA Z, GALVAANITUD

	do	h0 min	hef	hmin	Nrd	Vrd	Cmin	Tinst
TRIGA Z galvaanitud	Puuri Ø (mm)	Puuri-missügavus (mm)	Kasulik ankurdamissügavus (mm)	Alusmaterjali min pak-sus (mm)	Arvestuslik koormus, väljatõmme, pragunenud betoon (kN)	Arvestuslik koormus, löige, pragunenud betoon (kN) pea V, TF / pea E	Min kaugus servast (mm)	Pingutusmoment (Nm)
M6	10	70	50	100	7,7	20,7 / 12,6	50	15
M8	12	80	60	120	9,9	30,8 / 17,6	60	25
M10	15	90	70	140	17,7	47,0 / 29,1	70	50
M12	18	105	80	160	24,4	66,6 / 41,6	80	80
M16	24	130	100	200	47,0	113,3 / 88,0	100	120
M20	28	157	125	250	60,1	164,8 / 99,9	150	200

TEHNILISED OMADUSED - TRIGA Z, HAPPEKINDEL, A4

	Puuri Ø (mm)	Puuri-missügavus (mm)	Kasulik ankurdamissügavus (mm)	Alusmaterjali min pak-sus (mm)	Arvestuslik koormus, väljatõmme, pragunenud betoon (kN)	Arvestuslik koormus, löige, pragunenud betoon (kN) pea V / pea E	Min kaugus servast (mm)	Pingutusmoment (Nm)
TRIGA Z A4								
M8	12	80	60	120	14,0	23,6 / 9,5	60	25
M10	15	90	70	140	16,7	36,9 / 15,7	70	50
M12	18	105	80	160	19,2	45,2 / 20,8	80	80

1 kN ≈ 100 kg (98,1 kg)

TRIGA Z XTREM

jõuankur

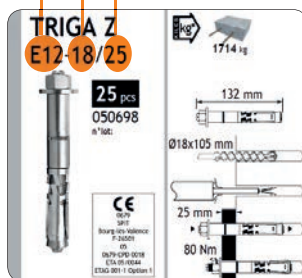


TOOTEVALIK

Tärniga (*) tähistatud toodetel ei ole Euroopa tehnilist tunnustust



Puuri Ø
Pea tüüp ja keermes Ø
Kinnitava materjali max paksus



Mõõtmed (mm)	do	L	t _{fix}	h _{o min}	h _{nom}	Tk/karp	Karpi/pakend	Tellimisnumber:
	Puuri Ø (mm)	Pikkus (mm)	Kinnitava materjali max paksus (mm)	Min puurimis-sügavus	Min paigaldus-sügavus			
TRIGA Z - GALVAANITUD - PEITPEA, TX - EUROOPA TEHNILINE TUNNUSTUS								
TF8 - 12/16	12	85	16	80	60	50	4	050686
TF8 - 12/26		95	26			50	4	053002
TF10 - 15/27	15	105	27	90	70	25	4	050695
TF12 - 18/40	18	130	40	105	80	10	4	050715 *
TRIGA Z - GALVAANITUD - MUTRIGA - EUROOPA TEHNILINE TUNNUSTUS								
E6 - 10/50	10	117	50	70	50	100	4	050675
E8 - 12/20	12	99	20	80	60	50	4	050681
E8 - 12/35		114	35			50	4	050683
E8 - 12/55		134	55			50	4	050684
E8 - 12/95		174	95			25	4	050685
E10 - 15/20	15	114	20	90	70	25	4	050691
E10 - 15/35		129	35			25	4	050692
E10 - 15/55		149	55			25	4	050693
E10 - 15/100		194	100			25	4	050694
E12 - 18/25	18	132	25	105	80	25	4	050698
E12 - 18/45		152	45			20	4	050699
E12 - 18/65		172	65			10	4	050701
E12 - 18/100		207	100			20	4	050702
E16 - 24/25	24	159	25	131	100	10	4	050706
E16 - 24/55		189	55			5	4	050707
E16 - 24/100		234	100			5	4	050708
E20 - 28/25	28	192	25	157	125	5	4	050712
E20 - 28/60		227	60			5	4	050713
E20 - 28/100		267	100			5	4	050714
TRIGA Z - GALVAANITUD - POLDIGA - EUROOPA TEHNILINE TUNNUSTUS								
V6 - 10/5	10		5			100	4	050673
V6 - 10/20		80	20			100	4	050674
V8 - 12/10	12	80	10	70	50	50	4	050678
V8 - 12/20		90	20			50	4	050679
V8 - 12/50		120	50			50	4	053001
V10 - 15/10	15	95	10	80	60	25	4	050688
V10 - 15/20		105	20			25	4	050689
V10 - 15/55		140	55			25	4	053003
V12 - 18/10	18	105	10	90	70	25	4	050696
V12 - 18/25		120	25			25	4	050697
V12 - 18/55		150	55			25	4	053004
V16 - 24/10	24	130	10	105	80	10	4	050704
V16 - 24/25		145	25			10	4	050705
V16 - 24/50		170	50			10	4	050710
V20 - 28/25	28	170	25	131	100	5	4	050711
TRIGA Z - HAPPEKINDEL, A4 - MUTRIGA								
E8 - 12/45	12	124	45	80	60	50	4	050598 *
E10 - 15/45	15	139	45	90	70	25	4	050604 *
E12 - 18/45	18	152	45	105	80	20	4	050608 *
TRIGA Z - HAPPEKINDEL, A4 - POLDIGA								
V8 - 12/10	12	80	10	80	60	25	5	050595 *
V8 - 12/30		100	30			25	4	050596 *
V10 - 15/25	15	115	25	90	70	25	4	050601 *
TRIGA Z QDC - GALVAANITUD - KONKSUGA								
QDC M12-18	18			105	80	5	4	050671 *
TRIGA Z - GALVAANITUD - AASAGA								
E12-18/A	18			105	80	10	4	050703 *

Kinnitusvahendid

EPCON C8 XTREM

injektsioonimass



*Euroopa tehnilise tunnustusega
toimivus ekstreemseteks
kinnitusteks!*

Kasutuskohad



Betoon



Tellis

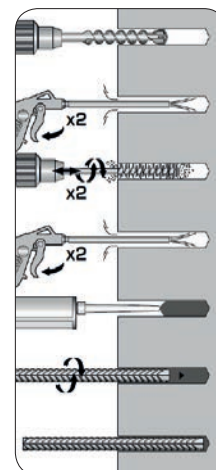
- Sadamakonstruktsioonid
- Seadmepaigaldised
- Sillad, tunnelid
- Piirded, väravad jms

Omadused ja eelised

- Profiilterase ja keermestatud tappide/varraste ankurdamiseks väga ekstreemsetes oludes
- ETA Option 1 tunnustus nii pragunemata kui ka pragunenud betoonile (10/O309, 07/O189)
- Ekstreemsetesse oludesse, kus kinnitustele langeb suur koormus, väga kõrged või madalad temperatuurid jne
- Sobib ka veealustele objektidele
- 4-tunnine tulekindlus
- Säilivusaeg kuni 3 kuud.
- Täisepoksiid, stüreenivaba, lõhnatu
- Värvus hall



5°C → 9°C	20 min.	30 h
10°C → 19°C	14 min.	23 h
20°C → 24°C	11 min.	16 h
25°C → 29°C	8 min.	12 h
30°C → 39°C	5 min.	8 h
40°C	5 min.	6 h



EPCON C8 XTREM

injektsioonimass



PAIGALDUS ja KOORMUS - BETOON, C20/25 *

	Paigaldussügavus (mm)	Puuri-sügavus (mm)	Puuri Ø (mm)	Alusmaterjali min paksus (mm)	Pingutusmoment (Nm)	Võtme suurus (mm)	Keskkohtade kaugus (mm)	Serva kaugus (mm)	Anustamine augu kohta (ml)	Arvestuslik koormus, pragunenud betoon (kN)		Arvestuslik koormus, pra-gunenud betoon (kN)	
	hef	ho	do	hmin	Tinst		S	C		NRd	VRd	NRd	VRd
M8	80	80	10	110	10	13	250	120	4	17,8	7,7	11,6	7,7
M10	90	90	12	120	20	17	300	135	6	25,1	13,2	16,1	13,2
M12	110	110	14	140	30	19	330	165	9	36,8	17,7	23,5	17,7
M16	125	125	18	160	60	24	375	190	16	52,1	32,7	35,3	32,7
M20	170	170	25	220	120	30	510	255	36	83,2	39,3	59,6	39,3
M24	210	210	28	265	200	36	630	315	56	117,4	63,9	87,7	63,9
M30	280	280	35	350	400	41	840	420	110	183,6	90,6	145,1	90,6

1 kN ≈ 100 kg (98,1 kg)

*] Esitatud väärtused kehtivad vaid juhul, kui on järgitud nõutud kaugusi ja paigaldustemperatuur on max +40 °C. Kui paigaldus tehakse muudes oludes, kasutage arvestustes abiks Spit Fixing Design Guide'i väärtusi või võtke ühendust Spiti toodete tehnilise toega.

TOOTEVALIK ja TARVIKUD

Tellimisnumber:	Kirjeldus	Sisu	Hulgimüügi-pakend
055887	EPCON C8, 450 ML	1 tk + segamisotsik + pikendustoru	12 tk
055830	INJEKTSIOONMASSI PRESS M450, MANUAALNE	1 tk	
065990	PUHASTUSPUMP	1 tk	
152799	PUHASTUSKOMPLEKT, Ø 11-23 MM	1 tk	



Kinnitusvahendid

MULTI-MAX

injektsioonimass



*Euroopa tehnilise tunnustusega
toimivus tellisele ja
telliskonstruktsioonidele!*



ETA - Option 7
ETA - TRO23
ETA - ETAG 29



Kasutuskohad



Betoon

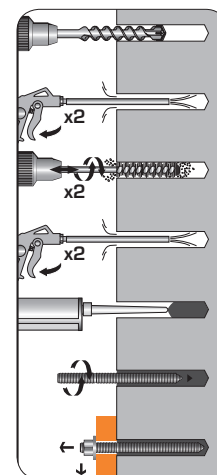


Tellis

Omadused ja eelised

- Keermestatud varraste, pukside, lattide ja profiilterase ankurdamiseks.
- Kolmekordne Euroopa tehniline tunnustus, mh ETA Option 7.
- Kasutustemperatuur alates -5°C.
- Säilivusaeg kuni 2,5 aastat.
- Stüreenivaba, lõhnatu ja 0% VOC-saastet.
- Värvus hall

Temperatuur	1. etapp	2. etapp
-5°C → 0°C	-	6 h 00
1°C → 5°C	18 min.	3 h 00
6°C → 10°C	12 min.	1 h 30
11°C → 20°C	6 min.	1 h 00
21°C → 30°C	4 min.	45 min.
31°C → 40°C	2 min.	35 min.



MULTI-MAX

injektsioonimass



ETA - Option 7
ETA - TR023
ETA - ETAG 29

PAIGALDUS JA KOORMUS - BETOON, C20/25 *

	Paigaldus- sügavus (mm)	Puurimis- sügavus (mm)	Puuri Ø (mm)	Alusmaterjali min paksus (mm)	Pingutus- moment (Nm)	Võt- me suu- rus (mm)	Kesk- kohtade kaugus (mm)	Serva kaugus (mm)	Annusta- mine augu kohta (ml)	Arves- tuslik koormus, väljatõm- me (kN)	Arvestuslik koormus, löige (kN)
	h _{ef}	h _o	d _o	h _{min}	T _{inst}		S	C		N _{Rd}	V _{Rd}
M8	80	80	10	110	10	13	250	120	4	12,1	7,7
M10	90	90	12	120	20	17	300	135	6	14,1	13,2
M12	110	110	14	140	30	19	330	165	9	19,6	17,7
M16	125	125	18	160	60	24	375	190	16	27,9	32,7
M20	170	170	25	220	120	30	510	255	36	47,5	39,3
M24	210	210	28	265	200	36	630	315	56	66,0	63,9

1 kN ≈ 100 kg (98,1 kg)

*) Esitatud väärtused kehtivad vaid juhul, kui on järgitud nõutud kaugusi ja paigaldustemperatuur on max +40 °C. Kui paigaldus tehakse muudes oludes, kasutage arvestustes abiks Spiti Fixing Design Guide'i väärtusi või võtke ühendust Spiti toodete tehnilise toega.

PAIGALDUS JA KOORMUS - TELLIS, 15 mPa või KERGBETOON, min 500 kg/m³

	Paigaldus- sügavus (mm)	Puuri- missü- gavus (mm)	Puuri Ø (mm)	Alusmaterjali min paksus (mm)	Pingutus- moment (Nm)	Võt- me suu- rus (mm)	Kesk- kohtade kaugus (mm)	Serva kaugus (mm)	Annusta- mine augu kohta (ml)	Soovi- tuslik koormus, väljatõm- me (kN)	Soovituslik koormus, löige (kN)
	h _{ef}	h _o	d _o	h _{min}	T _{inst}		S	C		N _{rec} *	V _{rec} *
M8	80	85	10	110	4	13	50**	250	4	1,0	1,0
M10	90	95	12	110	4	17	50**	250	6	1,7	1,7
M12	90	95	14	110	4	19	50**	250	7	1,7	1,7
M16	90	95	18	110	4	24	50**	250	12	1,7	1,7

1 kN ≈ 100 kg (98,1 kg)

*) Esitatud N_{rec}* ja N_{rec}* väärtused on soovituslikud. Kontrollige kandvust ka tööobjekti oludes enne paigaldust ja võtke vajadusel ühendust Spiti toodete tehnilise toega.

**) Max 1 paigaldus tellise kohta.

TOOTEVALIK JA TARVIKUD

Tellimis- number:	Kirjeldus	Sisu	Hulgimüügi- pakend
060040	MULTI-MAX, 280 ML	1 tk + 2 segamisotsikut	12 tk
063000	INJEKTSIOONMASSI PRESS M150-300, MANUAALNE	1 tk	
065990	PUHASTUSPUMP	1 tk	
152799	PUHASTUSKOMPLEKT, Ø 11-23 MM	1 tk	



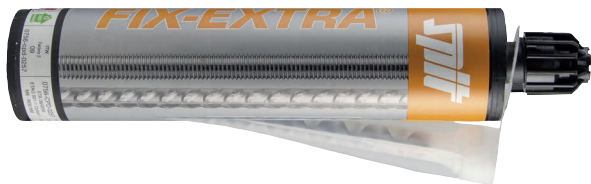
152799 PUHASTUSKOMPLEKT

- T-käepide puhastusharjadele, 300 mm
- Pikendusvars puhastusharjadele, 325 mm
- Puhastusharjad, 11, 13, 15, 23 mm teras ja 20 mm plast
- Puhumispuump 065990

Kinnitusvahendid

FIX-EXTRA

injektsioonimass



Pidavad kinnitused isegi kuni $-20\text{ }^{\circ}\text{C}$!*



ETA Option 1
09/0059



Kasutuskohad



Betoon

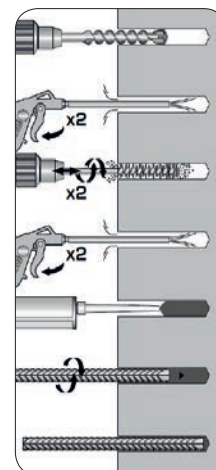


Tellis

Omadused ja eelised

- Keermestatud varraste, pukside, lattide ja profiilterase ankurdamiseks.
- Mitmesugused kinnitused betooni, tellisesse jms.
- Säilivusaeg kuni 2,5 aastat.
- * ETA Option 1 tunnustus kuni $-10\text{ }^{\circ}\text{C}$.

$-10\text{ }^{\circ}\text{C}$	90 min	24 h
$-5\text{ }^{\circ}\text{C}$	90 min	14 h
$0\text{ }^{\circ}\text{C}$	45 min	7 h
$5\text{ }^{\circ}\text{C}$	25 min	2 h
$10\text{ }^{\circ}\text{C}$	15 min	1 h 30
$20\text{ }^{\circ}\text{C}$	6 min	45 min



FIX-EXTRA

injektsioonimass



ETA Option 1
09/0059

PAIGALDUS ja KOORMUS - BETOON, C20/25 *

	Paigaldus- sügavus (mm)	Puurimis- sügavus (mm)	Puuri Ø (mm)	Alusmaterjali min paksus (mm)	Pingutus- moment (Nm)	Võt- me suu- rus (mm)	Kesk- kohtade kaugus (mm)	Serva kaugus (mm)	Annusta- mine augu kohta (ml)	Arves- tuslik koormus, väljatõm- me (kN)	Arvestuslik koormus, lõige (kN)
	h _{ef}	h _o	d _o	h _{min}	T _{inst}		S	C		N _{Rd}	V _{Rd}
M8	80	90	10	110	10	13	240	120	4	12,0	7,2
M10	95	105	12	125	20	17	285	145	6	19,3	12,0
M12	115	130	14	145	40	19	345	175	9	28,0	16,8
M16	125	145	18	160	80	24	375	190	16	41,8	31,2
M20	170	190	24	210	120	30	510	255	36	71,2	48,8
M24	210	235	28	260	160	36	630	315	56	96,7	70,4
M27	240	270	32	295	180	41	720	360	83	113,1	92,0
M30	270	300	35	330	200	46	810	405	110	127,2	112,0

1 kN ≈ 100 kg (98,1 kg)

*) Esitatud väärtused kehtivad vaid juhul, kui on järgitud nõutud kaugusi ja paigaldustemperatuur on max +40 °C. Kui paigaldus tehakse muudes oludes, kasutage arvestustes abiks Spit Fixing Design Guide'i väärtusi või võtke ühendust Spiti toodete tehnilise toega.

PAIGALDUS ja KOORMUS - TELLIS, 15 mPa või KERGBETOON, min 500 kg/m³

	Paigaldus- sügavus (mm)	Puuri- missü- gavus (mm)	Puuri Ø (mm)	Alusmaterjali min paksus (mm)	Pingutus- moment (Nm)	Võt- me suu- rus (mm)	Kesk- kohtade kaugus (mm)	Serva kaugus (mm)	Annusta- mine augu kohta (ml)	Soovi- tuslik koormus, väljatõm- me (kN)	Soovituslik koormus, lõige (kN)
	h _{ef}	h _o	d _o	h _{min}	T _{inst}		S	C		N _{R*}	V _{R*}
M8	80	85	10	110	4	13	50**	250	4	1,0	1,0
M10	90	95	12	110	4	17	50**	250	6	1,7	1,7
M12	90	95	14	110	4	19	50**	250	7	1,7	1,7
M16	90	95	18	110	4	24	50**	250	12	1,7	1,7

1 kN ≈ 100 kg (98,1 kg)

*) Esitatud N_{R*} ja N_R väärtused on soovituslikud. Kontrollige kandvust ka tööobjekti oludes enne paigaldust ja võtke vajadusel ühendust Spiti toodete tehnilise toega.

**) Max 1 paigaldus tellise kohta.

TOOTEVALIK JA TARVIKUD

Tellimis- number:	Kirjeldus	Sisu	Hulgimüügi- pakend
138776	FIX-EXTRA, 280 ML	1 tk + segamisotsik	12 tk
063000	INJEKTSIOONMASSI PRESS M150-300, MANUAALNE	1 tk	
065990	PUHASTUSPUMP	1 tk	
152799	PUHASTUSKOMPLEKT, Ø 11-23 MM	1 tk	



152799 PUHASTUSKOMPLEKT

- T-käepide puhastusharjadele, 300 mm
- Pikendusvars puhastusharjadele, 325 mm
- Puhastusharjad, 11, 13, 15, 23 mm teras ja 20 mm plast
- Puhumisump 065990

MAXIMA

vardad ja ampullid



ETA Option 7
03/0008



Kasutuskohad



Betoon



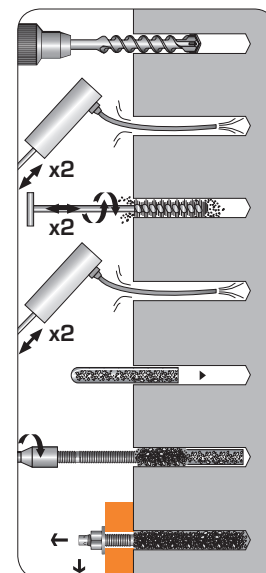
Tellis

- Sildid
- Siinid
- Piirded
- jms

Omadused ja eelised

- Õhutihe klaasampull on alati kasutusvalmis
- Suurepärane kasutamiseks väiksematel objektidel, nt sildid, siinid, piirded jms
- Alati õige annustamine ilma segaduseta
- Toimib ka niisketes paigaldusoludes
- Lihtne ja puhas võimalus injektioonimassi kasutamiseks
- Stüreenivaba
- Euroopa tehniline tunnustus (ETA)

-5°C → 0°C	-	5 h
1°C → 9°C	-	1 h
10°C → 19°C	-	30 min.
20°C	-	20 min.



TOOTEVALIK



Tellimisnum- ber:	Tüüp	Puuri Ø (mm)	Pikkus (mm)	Puurimissügavus (mm)	Tk/karp	Karpi/ pakend
		do	L	ho		
MAXIMA AMPULLID						
051500	M8	10	80	80	10	48
051510	M10	12	85	90	10	48
051520	M12	14	107	110	10	20
051530	M16	18	107	125	10	20
MAXIMA VARRAS - GALVAANITUD						
050950	M8 x 110	10	110	80	10	10
050960	M10 x 130	12	130	90	10	10
050970	M12 x 160	14	160	110	10	10
050980	M16 x 190	18	190	125	10	10
MAXIMA VARRAS - HAPPEKINDEL, A4						
052400	M8 x 110, A4	10	110	80	10	10
052410	M10 x 130, A4	12	130	90	10	10
052420	M12 x 160, A4	14	160	110	10	5
052440	M16 x 190, A4	18	190	125	10	5

MAXIMA

vardad ja ampullid



ETA Option 7
03/0008

PAIGALDUS ja KOORMUS - BETOON, C20/25 *

	Paigaldus- sügavus (mm)	Puurimis- sügavus (mm)	Puuri Ø (mm)	Alusmaterjali min paksus (mm)	Pingutus- moment (Nm)	Võt- me suur- sus (mm)	Kesk- kohtade kaugus (mm)	Serva kaugus (mm)	Kinnitusko- ha materjali max paksus (mm)	Arves- tuslik koormus, väljatõm- me (kN)	Arvestuslik koormus, löige (kN)
	h _{ef}	h _o	d _o	h _{min}	T _{inst}		S	C	t _{fix}	N _{Rd}	V _{Rd}
M8	80	80	10	110	10	13	160	85	15	10,2	7,6
M10	90	90	12	120	20	17	180	90	20	14,3	11,0
M12	110	110	14	140	30	19	220	110	25	20,9	13,7
M16	125	125	18	160	60	24	250	125	35	31,7	26,0
M20	170	170	25	220	120	30	340	170	65	44,9	46,3
M24	210	210	28	265	200	36	450	210	63	66,5	64,4
M30	280	380	35	350	400	41	560	280	70	84,4	97,7

1 kN ≈ 100 kg (98,1 kg)

*) Esitatud väärtused kehtivad vaid juhul, kui on järgitud nõutud kaugusi ja paigaldustemperatuur on max +40 °C. Kui paigaldus tehakse muudes oludes, kasutage arvestustes abiks Spiti Fixing Design Guide'i väärtusi või võtke ühendust Spiti toodete tehnilise toega.

TARVIKUD

Tellimis- number:	Kirjeldus	Sisu	Hulgimüügi- pakend
065990	PUHASTUSPUMP	1 tk	
152799	PUHASTUSKOMPLEKT, Ø 11-23 MM	1 tk	



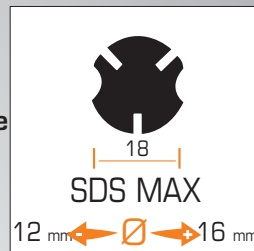
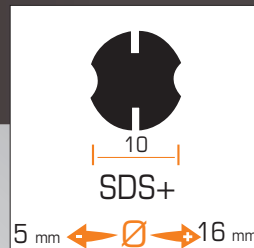
152799 PUHASTUSKOMPLEKT

- T-käepide puhastusharjatele, 300 mm
- Pikendusvars puhastusharjatele, 325 mm
- Puhastusharjad, 11, 13, 15, 23 mm teras ja 20 mm plast
- Puhumisump 065990

XT3



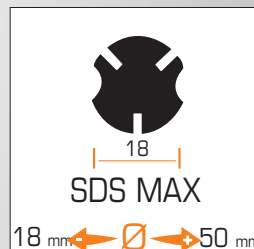
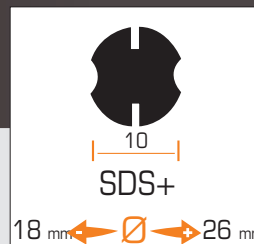
- ▶ 3-löikeline, XL-suurusklassi ots
- ▶ Otsa kuju lihtsustab suunamist
- ▶ Optimaalne jõuülekanne
- ▶ Kaarjad löikeservad
- ▶ Kolm tolmusoont tagavad tõhusa tolmueemalduse



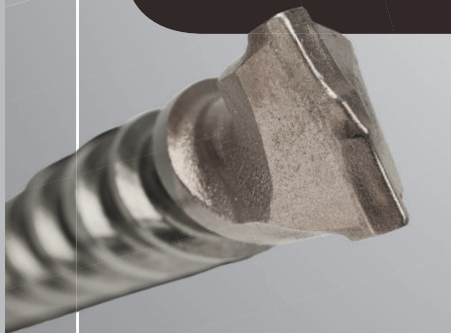
R3



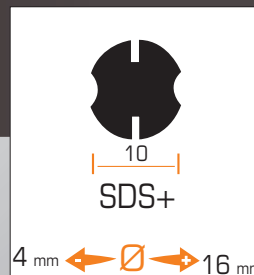
- ▶ Ainulaadne patenteeritud otsaprofiil kolme teraga.
- ▶ Väga tõhus ja vastupidav.
- ▶ Patenteeritud spiraal eemaldab tõhusalt puurimistolmu



XT2



- ▶ Kiire ja tõhus 2-löikeline tera
- ▶ Suur korpuse külge kinnitatud tera.
- ▶ Kõigi betoonide ja kivimaterjalide puurimiseks.





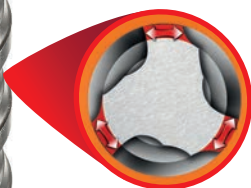
INNOVAATILINE EHITUS
Ots on kinnitatud Highpertec-tehnoloogia abil



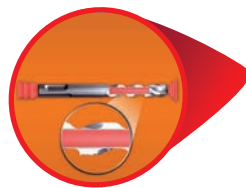
PATENTEERITUD 3 LÖIKENURGAGA OTS
Kolm kaarjat löikeserva kiireks puurimiseks ja tolmueemalduseks.



LAIAD TOLMUSOONED
Eemaldab tõhusalt puurimistolmu ja vähendab kinnikiulumise ohtu.



TUGEV SPIRAAL
Tugev pindkarastatud korpus väldib puuri purunemist.



KOMPAKTNE SIRGE SISU
Optimaalne lööke-energia edastus



TUGEV TUUM
Jäme tuum summutab kasutajale kanduvat vibratsiooni.



XT3 SDS+ 3-löikeline

Mõõtmed, mm	Tellimis-number
5 x 110/50	224717
5 x 160/100	224718
6 x 110/50	224721
6 x 160/100	224722
6 x 210/150	224723
6 x 260/200	224724
6,5 x 210/150	224727
8 x 110/50	224730
8 x 160/100	224731
8 x 210/150	224732
8 x 260/200	224733
8 x 310/250	224734
8 x 450/400	224735
10 x 110/50	224736
10 x 160/100	224737
10 x 210/150	224738
10 x 260/200	224739
10 x 310/250	224740
10 x 450/400	224741
10 x 600/550	224742
12 x 160/100	224743
12 x 210/150	224744
12 x 260/200	224745
12 x 310/250	224746
12 x 450/400	224747
12 x 600/550	224748
14 x 160/100	224749
14 x 210/150	224750
14 x 260/200	224751
14 x 310/250	224752
14 x 450/400	224753
14 x 600/550	224754
15 x 160/100	225164
15 x 250/200	225165
16 x 200/150	224755
16 x 260/200	224756
16 x 300/250	224757
16 x 450/400	224758
16 x 600/550	224759

XT3 SDS+ puurisari

Kirjeldus	Tellimis-number
XT3 SDS+ sari, 5-osaline 6/8 x 110, 6/8/10 x 160	225166



- Betoon
- Graniit
- Gaasbetoon
- Tellis
- Raudbetoon
- Lubjakivi
- Marmor
- Kivi

Väga vastupidav ja kauakestev kolme teraga puur. Kiire puurimine ka kõige kõvemasse raudbetooni. Vibratsiooni summutav ehitus.

XT3 SDS+ tööobjekti pakend

Mõõtmed, mm	Tellimis-number
6 x 160/100, pakend 6 tk	225705
6 x 210/150, pakend 6 tk	225706
6,5 x 210/150, pakend 6 tk	225707
8 x 160/100, pakend 6 tk	225708
8 x 210/150, pakend 6 tk	225709
10 x 210/150, pakend 6 tk	225711
12 x 210/150, pakend 6 tk	225712
14 x 200/150, pakend 6 tk	225713



R3+ SDS+ Y-lõige

Mõõtmed, mm	Tellimisnumber:
18 x 300/250	054029
18 x 600/550	054030
20 x 300/250	054031
20 x 450/400	054032
20 x 600/550	054033
22 x 250/200	054034
22 x 450/400	054035
24 x 250/200	054036
24 x 450/400	054037
25 x 250/200	054038
25 x 450/400	054039
25 x 600/550	054040
26 x 300/250	054041
26 x 450/400	054042

Ainulaadne patenteeritud otsaprofiil kolme teraga. Väga tõhus ja vastupidav. Twinmax 3D spiraal eemaldab tõhusalt puurimistolmu.





XT2 SDS+ 2-löikeline

Mõõtmed, mm	Tellimisnumber:
4 x 110/50	225350
5 x 110/50	225351
5 x 160/100	225353
6 x 110/50	225355
6 x 160/100	225356
6 x 210/150	225357
6 x 260/200	225358
8 x 110/50	225361
8 x 160/100	225362
8 x 210/150	225363
8 x 260/200	225364
8 x 310/250	225365
8 x 460/400	225366
9 x 160/100	225625
10 x 160/100	225368
10 x 210/150	225369
10 x 260/200	225370
10 x 460/400	225372
10 x 610/550	225373
12 x 160/100	225375
12 x 260/200	225376
12 x 450/400	225377
12 x 610/550	225378
12 x 1000/950	225379
14 x 160/100	225381
14 x 210/150	225382
14 x 310/250	225383
14 x 450/400	225384
14 x 610/550	225385
15 x 160/100	225417
15 x 250/200	225418
16 x 200/150	225419
16 x 300/250	225420
16 x 450/400	225421
16 x 600/550	225422



XT2 SDS+ suur pakend

Kirjeldus	Tellimisnumber:
5 x 110/50, pakend 25 tk	225696
6 x 110/50, pakend 25 tk	225697
6 x 160/100, pakend 25 tk	225698
8 x 110/50, pakend 25 tk	225699
8 x 160/100, pakend 25 tk	225700
10 x 160/100, pakend 25 tk	225701
12 x 160/100, pakend 15 tk	225702



- Betoon
- Raudbetoon
- Graniit
- Lubjakivi
- Gaasbetoon
- Marmor
- Tellis
- Kivi

Suur korpuse külge kinnitatud tera. Patenteeritud Twinmax 3D spiraal. Kiire ja tõhus puurimiseks igasugusesse betooni ja kivimaterjali.





XT3 SDS Max 3 lõikeservaga

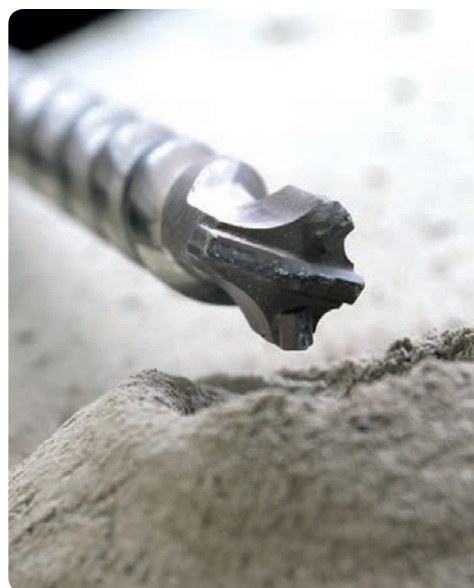
Mõõtmed, mm	Tellimis- number:
12 x 340/200, 3 LÕIKESERVAGA	225094
12 x 540/400, 3 LÕIKESERVAGA	225095
14 x 340/200, 3 LÕIKESERVAGA	225096
14 x 540/400, 3 LÕIKESERVAGA	225097
15 x 340/200, 3 LÕIKESERVAGA	225098
15 x 540/400, 3 LÕIKESERVAGA	225141
16 x 340/200, 3 LÕIKESERVAGA	225099
16 x 540/400, 3 LÕIKESERVAGA	225100
16 x 740/600, 3 LÕIKESERVAGA	225101

Vastupidavad ja tõhusad 3 lõikeservaga ja Y-lõikelised puurid betoonile ja kivile. Kiireks puurimiseks.



R3 SDS Max Y-lõikeline

Mõõtmed, mm	Tellimis- number:
18 x 340/200, Y-LÕIKELINE	225102
18 x 540/400, Y-LÕIKELINE	225103
18 x 740/600, Y-LÕIKELINE	225104
18 x 940/800, Y-LÕIKELINE	225105
20 x 320/200, Y-LÕIKELINE	225106
20 x 520/400, Y-LÕIKELINE	225107
20 x 920/800, Y-LÕIKELINE	225108
22 x 320/200, Y-LÕIKELINE	225109
22 x 520/400, Y-LÕIKELINE	225110
22 x 920/800, Y-LÕIKELINE	225111
24 x 320/200, Y-LÕIKELINE	225112
24 x 520/400, Y-LÕIKELINE	225113
25 x 520/400, Y-LÕIKELINE	225114
25 x 920/800, Y-LÕIKELINE	225115
25 x 1320/1200, Y-LÕIKELINE	225116
26 x 520/400, Y-LÕIKELINE	225117
28 x 520/400, Y-LÕIKELINE	225118
28 x 920/800, Y-LÕIKELINE	225119
30 x 320/200, Y-LÕIKELINE	225120
30 x 520/400, Y-LÕIKELINE	225121
30 x 920/800, Y-LÕIKELINE	225142
32 x 320/200, Y-LÕIKELINE	225122
32 x 520/400, Y-LÕIKELINE	225123
32 x 920/800, Y-LÕIKELINE	225124
32 x 1320/1200, Y-LÕIKELINE	225125
35 x 320/200, Y-LÕIKELINE	225126
35 x 520/400, Y-LÕIKELINE	225127
35 x 720/600, Y-LÕIKELINE	225128
38 x 320/200, Y-LÕIKELINE	225129
38 x 520/400, Y-LÕIKELINE	225130
40 x 520/400, Y-LÕIKELINE	225131
40 x 920/800, Y-LÕIKELINE	225132
42 x 520/400, Y-LÕIKELINE	225133
45 x 520/400, Y-LÕIKELINE	225134
50 x 520/400, Y-LÕIKELINE	225135



Premium-meislid ja -piigid



SDS MAX

Tüüp	Laius mm	Pikkus mm	Tellimis-number:
Iseterituv piik	-	350	225315
Iseterituv meisel	25	350	225317
Iseterituv meisel	50	350	225319



SDS+

Tüüp	Laius mm	Pikkus mm	Tellimis-number:
Iseterituv piik	-	250	225314
Iseterituv meisel	20	250	225316
Iseterituv meisel	40	250	225318

Piik



Meisel



Iseterituvad Premium SDS Max ja SDS+ meislid ja piigid on vastupidavad ning sobivad väga hästi betooni ja kivi töötlemiseks. Ainulaadne ehitus kiirendab töötempot ja vähendab kasutajale suunatud koormust.



Standardmeislid ja -piigid



SDS MAX

Tüüp	Laius mm	Pikkus mm	Tellimis-number:
Piik	-	400	112200
Piik	-	500	112210
Meisel	25	400	112220
Meisel	25	500	112230
Meisel	50	400	224771
Meisel, painutatud	50	300	112240
Meisel	110	350	112250



SDS+

Tüüp	Laius mm	Pikkus mm	Tellimis-number:
Piik	-	250	223049
Meisel	20	250	223050
Meisel	40	250	223051
Meisel, painutatud	40	250	223053
Meisel, painutatud	75	165	223054

Piik



Meisel



Painutatud meisel



Standard SDS Max ja SDS+ meislid ja piigid betooni ja kivi töötlemiseks.

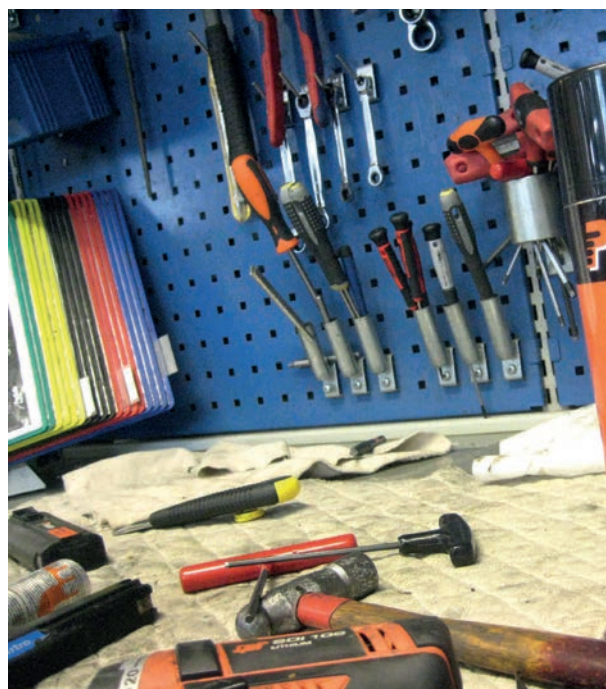
- Vastupidavad ja uuesti teritatavad.



HOOLDUSTEENUS



Täpsemat infot remondi- ja hooldusteenuse kohta küsige meie remondiosakonnast või piirkonna müügijuhilt.



- VARUOSAD
- HOOLDUSPROGNOOSID
- PUHASTUSHOOLDUS
- GARANTIIREMONT
- RIKETE HOOLDUS
- AASTASED ÜLEVAATUSED
- HOOLDUSNÕUSTAMINE