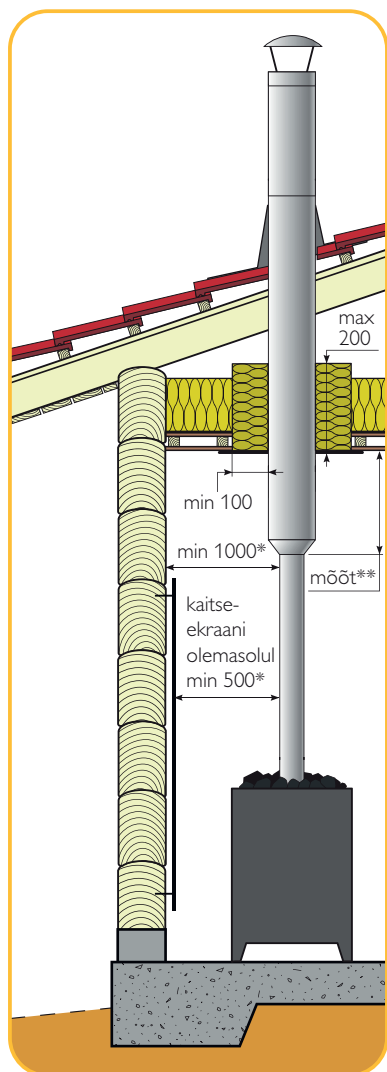


SAUNAKORSTEN

Schiedeli Saunakorsten on lihtsalt paigaldatav terviklahendus, mis on testitud süsteemina ning mis omab kehtivatele euronormidele vastavat CE-märgistust. Sobib ühendamiseks saunakeristega, mille ühendustoru läbimõõt on 115 mm.

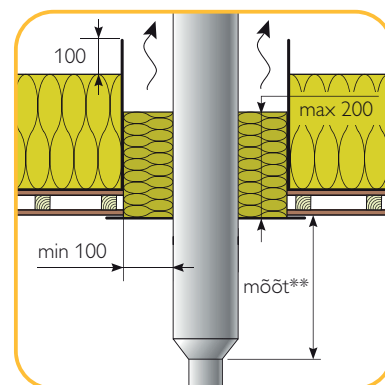
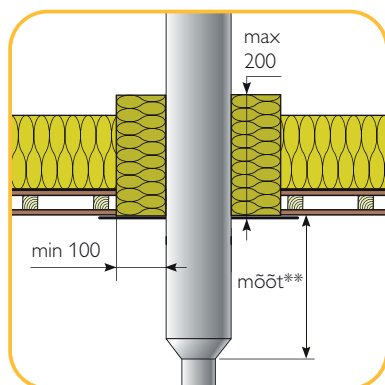
- Turvaline, testitud korsten.
- Komplektne pakettlahendus.
- Kvaliteetne 0,5 mm paksusest roostevabast terasest (444) sisetoru.
- Ainuke saunakorsten, millel on spetsiaalsest keraamilise kiuga Superwool mineraalvillast isolatsioonikiht.
- Poleeritud roostevabast terasest või must väliskest.
- Ühtlane, ilma ühendusklambriteta välispind.



PAIGALDUS

Schiedeli Saunakorsten EN 1856-1 T600 - N1 - D - V2 - L99050 - G100

- Kütteseadmed, mis töötavad tahkel küttel.
- Kütteseadme max. suitsugaaside väljundtemperatuur on 600 °C.
Sellel temperatuuril on nõutav kaitse juhusliku kokkupuute eest inimestega.
- Kaugus põlevmaterjalidest on 100 mm. Komplektiga on kaasas 100 mm tulekindel isolatsioon läbiviigu isoleerimiseks.



* vaata lisaks EVS 812-3:2012 punkt 5.2.4.4 tabel 1

** põlevmaterjalist laega 1200 mm, ühekordse kaitseekraani olemasolul 900 mm, kahekordse kaitseekraani olemasolul 600 mm, mittepõlevast materjalist laega 300 mm

Komplektis olev korsten on 2,4 m pikkune, lõõri läbimõõduga 115 mm.
Valikus on must ja poleeritud RST väliskestaga korsten.

SAUNAKORSTNA
PÕHIKOMPLEKT



Korstnaelement koos üleminekuga 1 m	Vihmamütsiga korstnaelement 0,5 m	Üheseinaline korstnaelement 1 m	Korstnaelemendi ühenduskamber	Läbiviigu kattekrae 0-5°
Läbiviigu isolatsioon	Kinnitusvits läbiviigu isolatsioonile	Kummist katuseläbiviik	Saunakorstna veepaak* 22 L	
			<p>* ei kuulu põhikomplekti</p>	