

SCHIEDEL



PAIGALDUSJUHEND

Schiedel moodulkorsten
Rondo Plus

www.schiedel.ee

RONDO PLUS moodulkorsten – parim lahendus erinevatele tulekolletele

RONDO PLUS on klassikaline 3-kihiline moodulkorstenasüsteem, mis koosneb kõrgekvaliteedilisest portselanisandiga keraamilisest sisetorust, tulekindlatest mineraalvillplaatidest isolatsioonikihist ning välisest kergbetoonist mantelplokkist.

Rondo Plus sobib kõikidele standardsetele kütusetüüpidele ning kütteseadmetele, mille suitsugaaside väljundtemperatuur on kuni max 600 °C:

- puitküttega ahjud, kaminad, pliivid, saunakerised ning keskküttekadlad (pellet)
- õli- ja gaasi keskküttekadlad (v.a. gaasi kondensatsioonikadlad)

Rondo Plus'i peamised omadused:

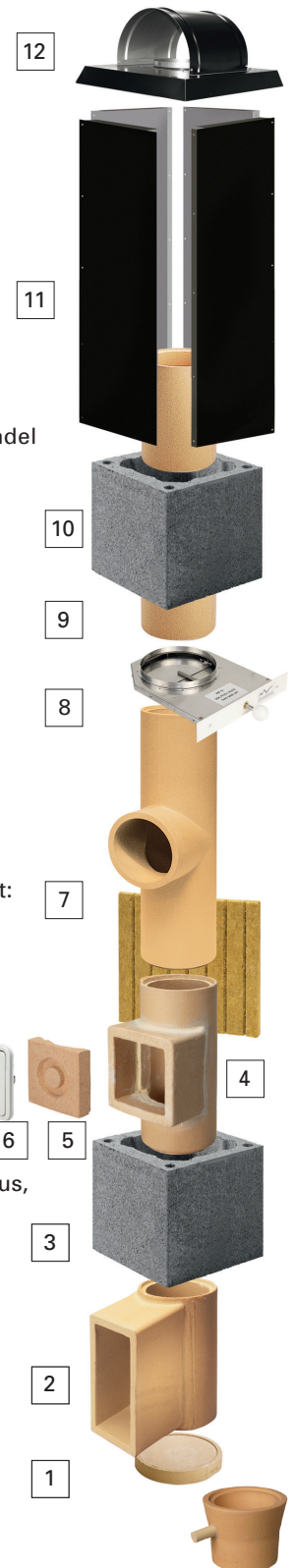
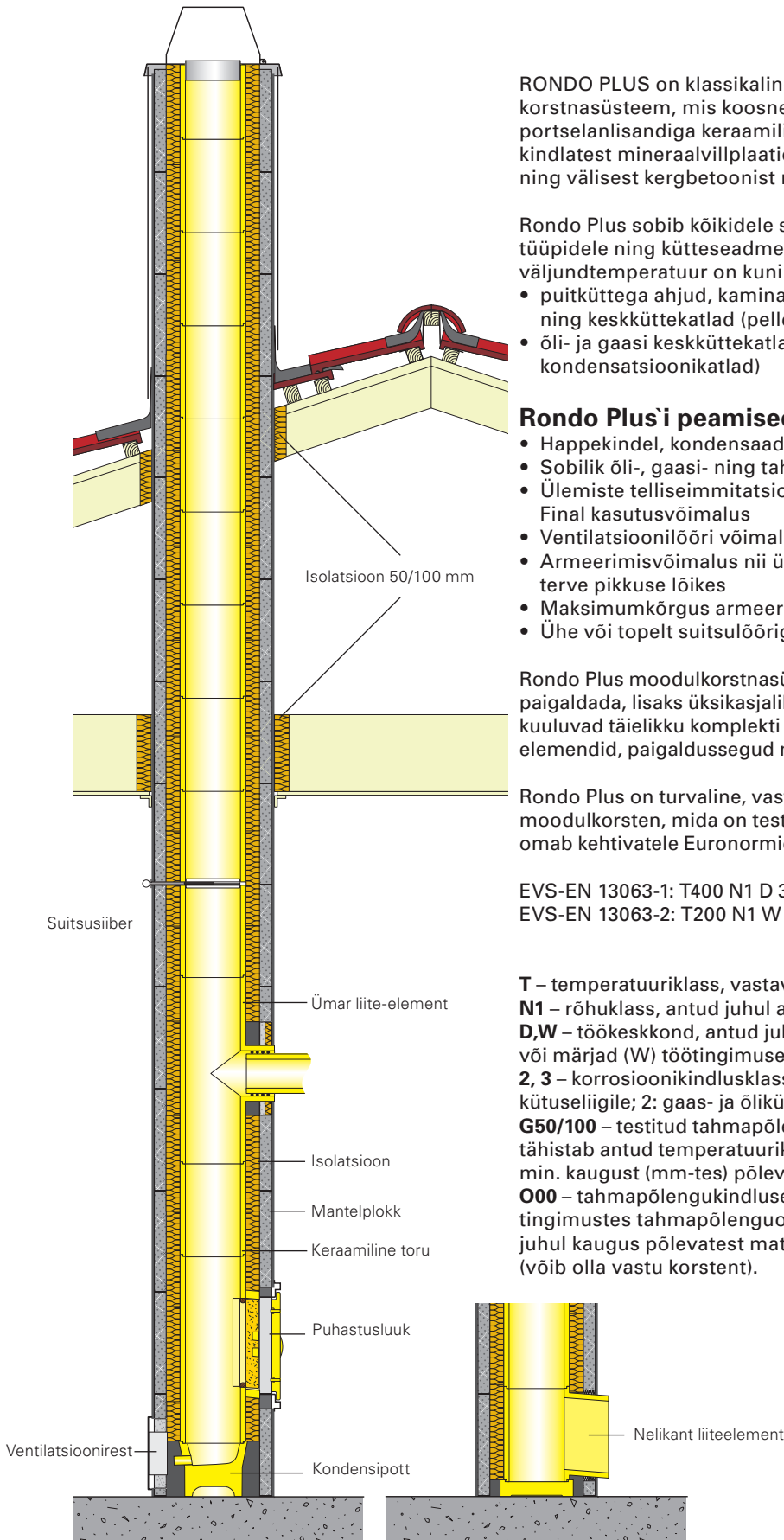
- Happekindel, kondensaadikindel ja tahmapõlengukindel
- Sobilik õli-, gaasi- ning tahkete kütuste puhul
- Ülemiste telliseimmitatsiooniga viimistlusplokkide Final kasutusvõimalus
- Ventilatsioonilööri võimalus
- Armeerimisvõimalus nii ülemise osa kui ka terve pikkuse lõikes
- Maksimumkõrgus armeerituna 35 m
- Ühe või topelt suitsulööriga plokkid

Rondo Plus moodulkorstenasüsteemi on lihtne ja mugav paigaldada, lisaks üksikasjalikule paigaldusjuhendile kuuluvad täielikku komplekti ka kõik vajalikud liiteelementid, paigaldussegud ning lisatarvikud.

Rondo Plus on turvaline, vastupidav ning pikaealine moodulkorsten, mida on testitud süsteemina ning mis omab kehtivatele Euronormidele vastavat CE-märgistust:

EVS-EN 13063-1: T400 N1 D 3 G50 / T600 N1 D 3 G100
EVS-EN 13063-2: T200 N1 W 2 O00

T – temperatuuriklass, vastavalt 200/400/600 °C,
N1 – rõhuklass, antud juhul alarõhk,
D,W – töökeskkond, antud juhul kuivad (D) või märjad (W) töötingimused,
2, 3 – korrosioonikindlusklass vastavalt kasutatavale kütuseliigile; 2: gaas- ja õliküte, 3: gaas-, õli- ja tahke kütus,
G50/100 – testitud tahmapõlengukindlus, number tähistab antud temperatuuriklassile vastavat korstna min. kaugust (mm-tes) põlevmaterjalidest.
O00 – tahmapõlengukindluseta korsten, sest märgades tingimustes tahmapõlenguohu puudub ning sellisel juhul kaugus põlevatest materjalidest on 0 mm (võib olla vastu korstent).





1 Keraamiline põhi. Kondensipott kesk-küttekatelde puhul.



2 Nelikant liitelement. Kõrgus: 330 mm. Ava sisemõõdud: 130x260 mm.



3 Kergbetoonist mantelplokk.



4 Puhastusluugi liitelement. Kõrgus 330 mm ja 660 mm. Ava sisemõõdud: 130x260 mm.



5 Puhastusluugi keraamiline element.



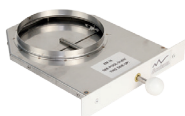
6 Puhastusluugi uks. Galvaniseeritud alumiinium. Ava mõõdud: 130x260 mm. Ventilatsioonilõõri puhastusluuk avaga 100x260 mm.



7 Tulekindel isolatsioonimaterjal. 6 tk pakis. 1 pakk = 1 jm.



8 Ümar liitelement 90° ja 45° Kõrgus: 660 mm. Läbiviiguava sisemõõt võrdne lõõriavaga, va. 120 mm toru (liiteava 140 mm). Isolatsioon liitelemendile + kinnitused.



9 Suitsusiiber, A ja B (20 mm pikem A-st) Roostevaba teras.



10 Keraamiline toru. Kõrgus: 330 mm.



11 Korstna plekk ja korstnapleki pikendus, pikkus 1,2 m. Koos pikendusega max kõrgus 2,35 m.



12 Vihmamüts (vastavalt mantelploki tüübile ning lõõride arvule).



13 Tulekindel segu keraamiliste detailide ühendamiseks. Pakendid: 1,5, 3 ja 5 kg. Isokern liimsegu mantelplokkide paigaldamiseks: 5 ja 25 kg kott.



14 Tihenduslint Wakaflex. Polüisobutüleenist alumiiniumvõrguga armeeritud tihenduslint koos butüüllimiiribaga mõlemas servas.



15 Nõgiluuk, malm. Ava suurus: 130x130 mm. Terasest liitelement.



16 Konsool tellisvoodri ladumiseks.



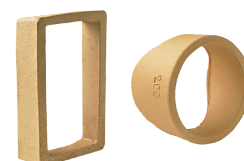
17 Lõpetusplaat, kiiberkiudbetoonist. Lõpetusplaadi kinnitus, 4 tk pakis. Finali kinnituste komplekt, 4 tk pakis.



18 Armeerimiskomplekt, põrandaühendus ja armeerimiskorgid



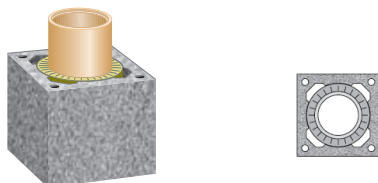
19 Koonus lõpetusplaadile. Vihmamüts koonusele. Vihmamüts ventilatsioonile.



20 Järeipaigalduse liitelemendid: nelikant avaga 130x260 mm ning ümar 90° ja 45°.

Erinevad moodulplokid

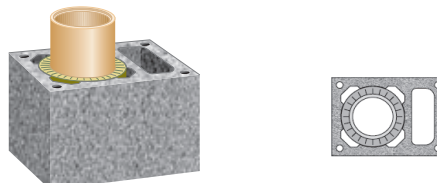
Ühe lõõriga moodulplokk



Läbimõõt Ø cm	Ploki mõõt	Kaal kg/ korstnameeter
12	32/32	69
14	32/32	70
16	32/32	72
18	36/36	82
20	36/36	84
*25	48/48	155

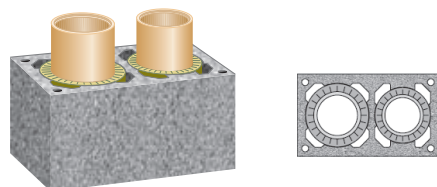
* Tellimisel

Ühe lõõri ja ventilatsioonikanaliga moodulplokk



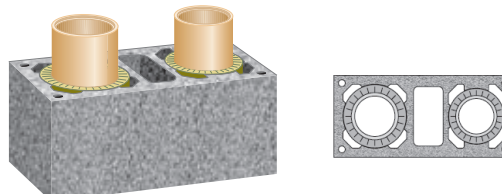
Läbimõõt Ø cm	Ploki mõõt	Ventilatsiooni kanal (cm)	Kaal kg/ korstnameeter
18L	36/50	10/26	82
20L	36/50	10/26	84

Topelt kombineeritud lõõriga moodulplokk



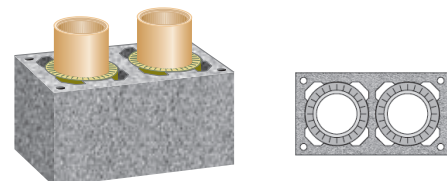
Läbimõõt Ø cm	Ploki mõõt	Kaal kg/ korstnameeter
18+12	36/64	147
18+14	36/64	148
18+16	36/64	149
20+12	36/64	149
20+14	36/64	149
20+16	36/64	151

Topeltlõõriga ja ventilatsioonikanaliga moodulplokk



Läbimõõt Ø cm	Ploki mõõt	Ventilatsiooni kanal (cm)	Kaal kg/ korstnameeter
18 -L-12	36/81	14/26	175
18 -L-14	36/81	14/26	176
18 -L-16	36/81	14/26	177
20 -L-12	36/81	14/26	177
20 -L-14	36/81	14/26	178
20 -L-16	36/81	14/26	179

Topelt võrdne moodulplokk



Läbimõõt Ø cm	Ploki mõõt	Kaal kg/ korstnameeter
18-18	36/67	147
18-20	36/67	148
20-20	36/67	149

Rondo Plus moodulkorstna paigaldus

Rondo Plus'i moodulkorstent on hõlbus ja kiire paigaldada tänu süsteemi lihtsusele, plokkide kergele kaalule ning vajalike lisatarvikute ja -elementide läbimõeldud valikule.

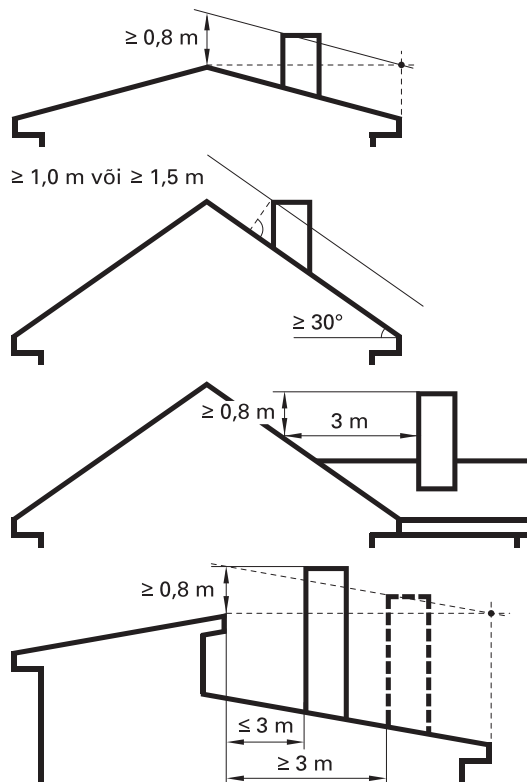
Nõuded ning soovitused paigaldusel:

- Jälgi kõiki Rondo Plus'i paigaldusjuhises toodud soovitusi ning Eesti Vabariigis kehtestatud tuleohutuse nõudeid, see on ka tootegarantii kehtivuse aluseks. Samuti tuleb tagada tööohutus ning vastavate kaitsevahendite kasutamine nii korstnaelementide töötlemise kui ka paigaldamise jooksul (töö kõrgustes, korstnaelementide löikamine vastavate elektritööriistadega jms.)
- Korsten on küttesüsteemi osa ning valitakse vastavalt kütteseadmele. Rondo Plus'i korsten sobib kõikidele standardsetele gaasi-, õli-, ja tahke kütusega kütteseadmetele (v.a. kondensatsioonikatlad), millede suitsugaaside väljundtemperatuur kuni 600° C.
- Korstna suitsulõõri läbimõõt valitakse ja arvutatakse ühendatava tulekolde soojusvõimsuse, kasutatava kütuse ning suitsulõõri kõrguse põhjal.
- Paigalduse alguseks peab olema kindlaks määratud antud korstnasüsteemi sobivus planeeritava kütteseadmega. Korstna täpne asukoht ning kõrgus määratakse reeglina hoone projekteerimise käigus vastavalt kütteseadmele ning hoone konstruktsioonidele.
- Korstna aluspind peab olema loodis, stabiilne, tule-, niiskus- ja külmakindel ning taluma korstna kaalust ja muudest koormusteguritest tulenevat koormust.
- Mantelplokkide paigaldamisel kasutatakse kas siis Isokerni liimsegu või müürisegu M100/600. Isokerni liimsegu kasutades on võimalik püstitada korsten ühe tööpäeva jooksul. Keraamiliste torude ja elementide paigaldamisel kasutatakse Schiedeli spetsiaalset tulekindlat liimsegu. Liimsegude kasutamisel normaaltingimustes on nõutav minimaalne (välis)temperatuur + 5° C. Juhul, kui paigaldus toimub miinuskraadide juures, tuleb tingimata kasutada tsementsegudele mõeldud külmalisandit (Isokerni liimsegu, müürisegu).
- Korsten tuleb projekteerida, püstitada ning tihendada nii, et korstna ja selle eri osade soojuspaisumine võiks toimuda nii korstnat kui ka sellele kinnitatud tarindeid kahjustamata. Samuti peab olema tagatud korstna seisukorra kontrollimise ning puhastamise võimalus.
- Rondo Plusi korstnaplokkide kõrvuti paigaldamisel tuleb jätta korstnaplokkide vahele vähemalt 2 mm deformatsioonivuuk. Samuti jäetakse liikumisruum korstna ning teiste tarindiosade (nagu vahesein) vahele, arvestades seejuures tarindi materjalidega ning sellele vastavate temperatuuriklassist lähtuvate ohutuskujadega.
- Tagada kütteseadmest tulenevale korstna temperatuuriklassile vastav minimaalne kaugus põlevmaterjalidest:

T200 ≤ 200° C (märjad töötingimused)	min 0 mm
T400 ≤ 400° C	min 50 mm
T600 ≤ 600° C (nt. saunakerised)	min 100 mm
- Korsten peab ulatuma katusekatte pinna või muude ehitusosade suhtes nii kõrgele, et oleks tagatud küllaldane tuleohutus ja tõmme. Kõige otstarbekam oleks paigaldada korsten katuse harja lähedale.

Tutvu enne tööde alustamist antud paigaldusjuhendiga, mötle läbi vastavate elementide asetus ning paigaldamise järjekord, see aitab vältida edaspidiseid võimalikke vigu.

Korstna minimaalne kõrgus Broof tulekindlusklassi kuuluva katusekattematerjali puhul, sõltuvalt katuse kaldest ja kujust ning asetusest:



Kui katusekate ei kuulu tulekindlusklassi Broof, peab vastav kaugus olema vähemalt 1,2 m ning korstnale nähakse ette sädemepüüdja, samuti tuleb korstna tuleohutus tõendada täiendavalt.

Rondo Plus korstna soovituslik vertikaalkõrgus üle katusekatte pinna on max 3 m.

- Korstna katusest väljaulatuv osa tuleb kaitsta ilmastikumõjude eest. Korstna küljed kaetakse kas ilmastikukindla tellisvoodri, krohvikihi või plekkümbrisega, samuti on võimalik kasutada spetsiaalset telliseimmitatsiooniga Final-mantelplokki. Korstna ülemine ots kaetakse kas metallist vihmamütsiga või siis betoonist lõpetusplaadiga. Soovitav on vältida niiskuse ja vee sattumist korstna suitsulõõri. Betoonist lõpetusplaadi puhul saab kasutada selleks koonuse vihmamütse.

- Kui Rondo Plus korsten paigaldatakse eraldiseisvana väljaspoole hoonet, tuleb korstna välispind katta täiendavalt vähemalt 30 mm paksuse soojaisolatsioonimaterjaliga ning kaitsta ilmastikumõjutuste eest.

- Hoone sees võib katta korstna seinad kas 10 mm paksu krohviga või 3-5 mm paksuse A1 tulekindlusklassi pahtliga. Niiskukoormusega ruumides kasutatakse niiskukindlat pinnakatet.

Paigaldustööde ettevalmistamine ja alustamine



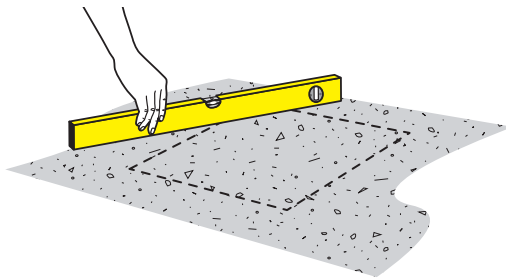
Isokerni liimsegu

Isokerni liimsegu kasutatakse korstna mantelplokkide paigaldamiseks. **Valmistamine:** Sega kuivsegu veega suhtes 0,24 l vett ühe kg kuivsegu kohta (5 kg kott / 1,2 l ja 25 kg kott / 6 l vett), kas väiksemate koguste puhul käsitsi, vispliga elektritrelliga või spetsiaalset mikserit kasutades. Lase segul seista 20 min ning seejärel sega uuesti. Valmis segu on kasutatav max 5 tunni jooksul, mida tuleb vahetevahel segada ning mistõttu on soovitatav segu valmistada väiksemate portsude kaupa. Valmis segu valatakse tordipriitsarnase plastikust paigalduskoti sisse, mille terav ots lõigatakse seejärel ära nii et kotile tekib ca 12 mm läbimõõduga ava. Segu kandmine plokile kujutabki endast tordikaunistamisega sarnast toimingut, mille puhul kotti vastavalt käes hoides surutakse sellest välja ca 12 mm läbimõõduga seguriba piki mantelploki välisserva. Liigne, plokkide vahelt väljasurutud segu tuleb koheselt eemaldada kas siis pahtlilabida või märja svammiga, samuti on soovitatav enne segu lõplikku kivistumist käia plokkidevahelised vuugid üle niiske svammiga hilisema korstnapinna viimistlemise hõlbustamiseks. Kuna Isokerni liimsegu kiht on õhukene ning kuivab kiiresti, on võimalik selle kasutamisel püstitada korsten ühe päeva jooksul. Korstna võib kasutusele võtta peale 2 ööpäeva möödumist plokkide liimimisest. Liimsegu kasutamisel normaaltingimustes on nõutav minimaalne (välis)temperatuur + 5° C. Juhul, kui paigaldus toimub miinuskraadide juures, tuleb tingimata kasutada tsementsegudele mõeldud külmalisandit. Kuivsegu pakendeid peab hoidma niiskuse eest kaitstuna kuivas ruumis.

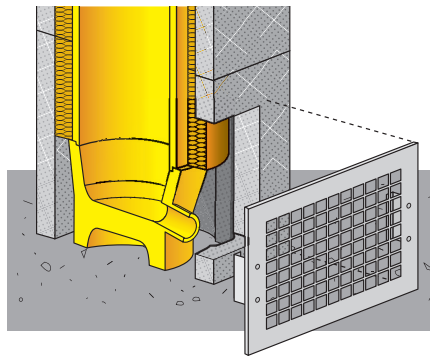
Tulekindel keraamiline liimsegu

Tulekindlat liimsegu kasutatakse keraamiliste sisetorude ning elementide paigaldamisel nende omavaheliseks ühendamiseks ning tihendamiseks. **Valmistamine:** Lisa kuivsegule vett vahekorras 7:1, kasutades liimseguga kaasasolevat mõõtetopsi (7 osa segu + 1 osa vett) ning sega hoolikalt vähemalt 5 minuti jooksul. **NB!** Palume rangelt jälgida eelpooltoodud vee ja segu vahekorda, liigne veekogus kahjustab liimsegu omadusi! Esmasel vee lisamisel ning segamisel võib tunduda et segu on kuiv, kuid segamise käigus mõne aja möödudes reageerib vesi liimainetega ning segu muutub vedelamaks pastaks. Valmissegu kasutusaeg + 20° C temperatuuri juures on ca 1,5 tundi, alla + 5° C töökeskkonna temperatuuri juures pole segu kasutamine soovitatav. Kaitse valmis liimsegu külma eest ning sulge peale kasutamist kuivsegu plastikanum. Segu kasutusaega ei saa pikendada hilisema vee lisamisega, sestap valmista liimsegu väiksemate koguste haaval ning mitte rohkem kui vajalik. Normaaltingimuste juures on segu kivistumisaeg ca 24 tundi. **Kasutamine:** niisuta keraamilise elemendi või sisetoru liitekohta, kasutades liimseguga kaasasolevat svammiga. Kanna liimsegu kitsa pahtlilabida abil liitekohale ning paigalda element, surudes liimühenduse paremaks saavutamiseks kergelt elemendile. Eemalda niiske svammiga keraamilise sisetoru või elemendi sisepinna liitekohalt liigne liimsegu.

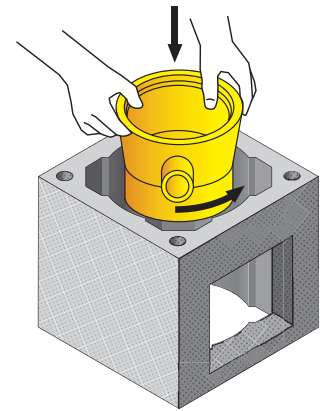
NB! Kuivsegu pakendeid peab hoidma niiskuse eest kaitstuna kuivas ruumis.



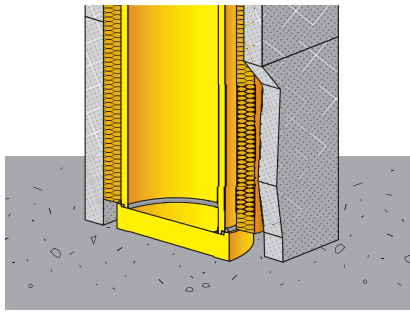
1. Enne korstna paigaldamist veendu, et korstna alusvundament on loodis, stabiilne ning tule- ja niiskuskindel.



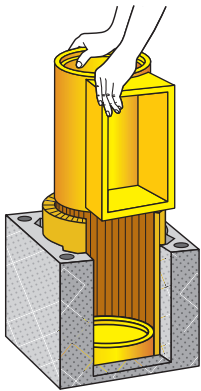
2. Kondensipotti kasutades tuleb esimesse plokki lõigata ventilatsiooniresti jaoks ava (min 210x150 mm), mille alumine serv peab jääma põrandapinnast vähemalt 35 mm kõrgusele. Ava puhul tuleb arvestada ka kondensipoti järgnevale liitelemendile vajaliku ava asetuse ja mõõtudega. Kondensipott võib toetuda otse korstna alusele, samuti saab tema kõrgust mantelplokkis tõsta betoonsegu abil. Liimi esimene (lõigatud ventilatsioonivagu) mantelplokk korstna alusele kas müürimördi (M100/600) või Isokerni liimsegu abil. Kanna mantelploki sisse põhja alusele kas müüri- või liimsegu ning kondensipoti pealmisele ühendusfaasile tulekindlat keraamilist liimsegu.



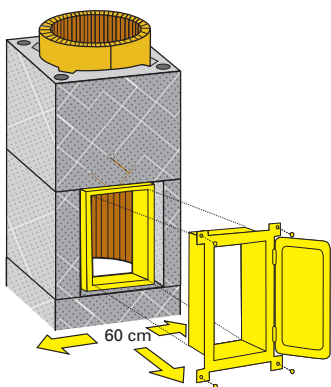
3. Aseta kondensipott diagonaalselt esimese mantelploki sisse, pöörates potti põhja jõudes nii, et selle kondensitoru läbib sisselõigatud ventilatsioonivagu ning on ploki seinaga risti (kondensipott peab olema siseava tsentris). Mõõda ja märgi ventilatsioonirestil kondensitoru väljatuleku ava ning lõika see resti ribidesse plekikäaridega. Paigalda esimene rida isolatsiooniplaate nii, et nende alumine serv toetuks kondensipoti peale. Niisuta tulekindlat liimseguga kaasasolnud svammiga järgneva keraamilise sisetoru või ühenduselemendi alumist serva ning paigalda seejärel antud element.



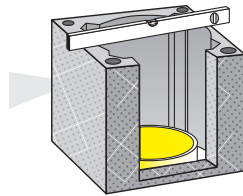
4. Keraamilist põhja kasutades liimi esimene mantelplokk korstna alusele kas siis müürimördi (M100/600) või Isokerni liimsegu abil. Seejärel kanna mantelploki siseava põhja tseentrile kas siis müüri- või liimsegu ning keraamilise põhja pealmisele ühendusfaasile tulekindlat keraamilist liimsegu.



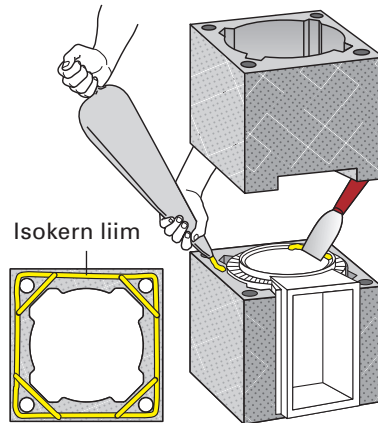
7. Paigalda puhastusluugi või Tulikivi liitelement isolatsiooniplaatide vahele nii, et liitelemendi väljaulatuva välimise ühendusfaasiga ots jääks ülespoole. Niisuta ülemist ühendusfaasi ning kanna sellele ühtlaselt kogu ümbermõõdu ulatuses kitsa pahtlilabida või paigalduskoti abil tulekindlat keraamilist liimsegu.



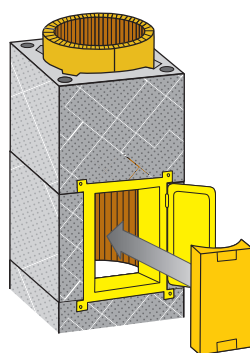
10. Puhastusluugi ava lõikamisel peab arvestama, et puhastusluugi alumine serv peab jääma põlevmaterjalist põrandakatte puhul vähemalt 50 mm kõrgusele, tavaliselt paigaldatakse luuk 150 – 250 mm kõrgusele põrandapinnast. Samuti peab jääma puhastusluugi ette kui ka külgedele vähemalt 60 cm vaba ruumi. Puhastusluugi liitelement paigaldatakse korstnaplokkide ladumise käigus, puhastusluuk ise aga korstna lõppviimistluse käigus.



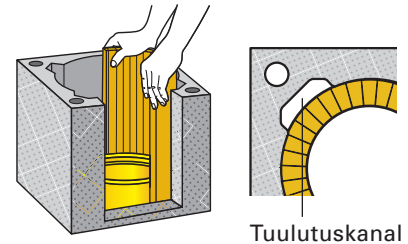
5. Aseta keraamiline põhi esimese mantelploki sisse nii, et põhjaelement on ploki suhtes tseentris. Paigalda esimehe rida isolatsiooniplaate nii, et nende alumine serv toetuks põhjaelemendi peale (plaatide soontega külg jääb keraamilise sisetoru poole, et oleks võimalik neid ringikujuliselt paigaldada). Niisuta tulekindla liimseguga kaasasoleva svammiga järgneva keraamilise sisetoru või ühenduselemendi alumist serva ning paigalda seejärel antud element keraamilise põhja peale.



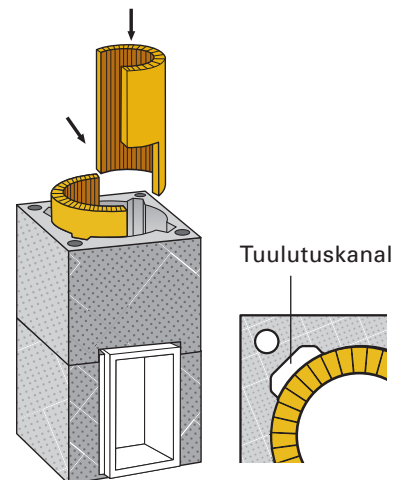
8. Kanna plastikust paigalduskotiga esimese mantelploki välisservale kogu tema pikkuses Isokerni liimsegu ca 12 mm laiuse ribana (vt. ülaltoodud joonis) ning paigalda järgmine plokk.



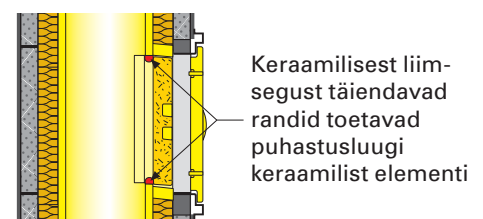
11. Aseta puhastusluuk ploki vastavasse avasse nii, et luugi sisemine alumiiniumraam läheks tihedalt vastu liitelemendi sisendava ümbritsevat seina. Veendu loodi abil, et luuk on otse ning kinnita see kompleksis olevate naeltega korstnaploki külge. Enne luugi ukse sulgemist paigalda puhastusluugi liitelemendi avasse keraamiline element. Juhul, kui keraamiline element ei taha püsida avas stabiilselt, saab selle parandamiseks suurendada keraamilise liimseguga liitelemendi ava siseserva alumist ning ülemist ranti, mis toetab täiendavalt elementi.



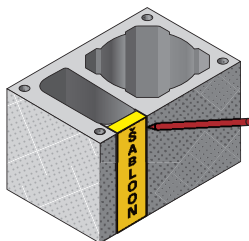
6. Keraamilise põhja kasutamisel paigalda puhastusluugi või Tulikivi liitelement korstna esimesse, kondensipoti puhul ka osaliselt järgmisesse mantelploki. Mõõda liitelemendi tarvis avakõrgus ja laius ning märgi lõikejooned ploki, seejuures peab ploki lõigatav ava olema vähemalt 15 mm varuga. Lõikamiseks kasuta kergbetooni lõikekettaga nurklihvijat või kõvasulamist käsisaagi. Aseta lõigatud plokk Isokerni liimsegu abil kohale ning paigalda ploki sisse täisringina 2 isolatsiooniplaati, lõigates need vastavalt liitelemendile. **NB!** isolatsiooniplaatide ühenduskohad ei tohi sattuda kohakuti ploki 4 tuulutuskanaliga – oht, et plaatide servad võivad sulgeda tuulutuskanalid.



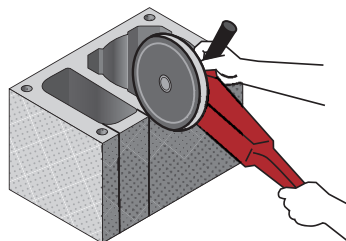
9. Paigalda järgmised isolatsiooniplaadid. Enne järgmise keraamilise sisetoru või elemendi paigaldamist niisuta selle ühenduskohad ning kanna ülemisele liitekohale liimsegu. Aseta keraamiline toru või element ploki sisse isolatsiooniplaatide vahele, surudes kergelt elemendile liimühenduse paremaks saavutamiseks. Eemalda torude liitekohast seestpoolt liigne segu. **NB!** Korstnaplokkide paigaldamisel tuleb jälgida, et mantelploki tuulutuskanalid jääksid avatuks ning liimivabaks kogu korstna ulatuses!



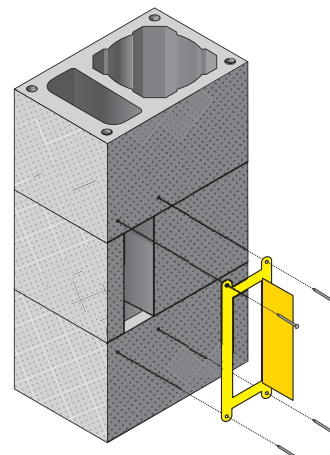
Ventilatsioonilõõri puhastusluugi paigaldamine



1. Ventilatsioonilõõri puhul kasutatakse spetsiaalset kitsamat puhastusluuki, mis paigaldatakse ühte mantelplokki. Märki puhastusluugiga kaasasoleva shablooniga vastav ava mantelploki ventilatsioonilõõri kohale (reeglina ploki pikemasse külge).



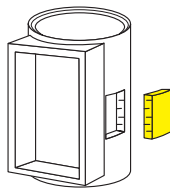
2. Lõika vastavalt märgitud joontele ketaslõikuriga mantelploki puhastusluugi ava.



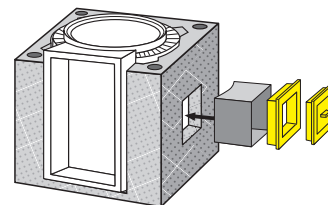
3. Paigalda lõigatud ning sellele järgnev mantelplokk korstnale koos keraamiliste sisetorude ning isolatsiooniga. Kinnita peale korstna püstitamist ventilatsioonilõõri puhastusluuk avasse ning kinnita komplektiga kaasasolevate naeltega.

Nõgiluugi paigaldamine

Malmist nõgiluuk sobib paigaldamiseks standardse puhastusluugi alternatiivina või juhul, kui esimesse mantelplokki paigaldatakse Tulikivi nelikant liitelement ning soovitakse sama elemendi kaudu teostada lõõri puhastust. Viimasel juhul ei tohi paigaldada nõgiluuki sisendiava vastasseina, vaid tuleb teha ava ühte külgeistest.

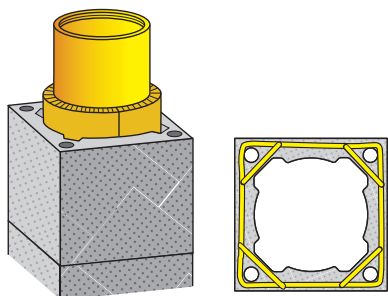


1. Märki vastavad ava moodud nii mantelplokile kui ka keraamilisele liitelemendile. Keraamilisel elemendil puuritakse kõvasulampuuriga enne lõikamist märgitud ava keskele auk, mis vähendab lõikamisel tekkivaid materjalipingeid ning puurimisel ei tohi kasutada löögirezhiimi.

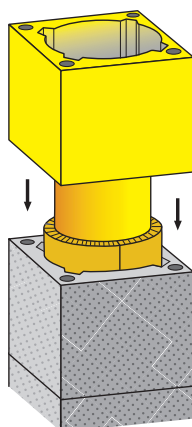


2. Paigalda esmalt liitelement ning tihenda see vastavalt sisetorus tulekindla keraamilise liimseguga ning mantelploki Isokerni liimseguga. Paigalda nõgiluugi raam liitelementi ning seejärel ka nõgiluuk.

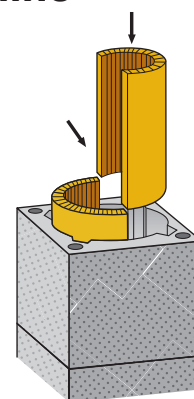
Mantelplokkide ja keraamiliste sisetorude paigaldamine



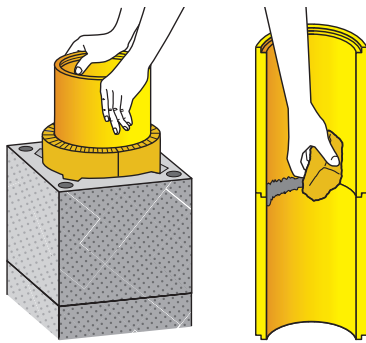
1. Niisuta korstna jätkus oleva keraamilise toru ülemist ühendusfaasi ning kannu sellele ühtlaselt kogu ümbermõõdu ulatuses kitsa pahtlilabida või paigalduskotikese abil tulekindlat keraamilist liimsegu. Kannu plastikust paigalduskoti abil korstna pealmise mantelploki välisservale kogu tema pikkuses Isokerni liimsegu ca 12 mm laiuse ribana (vt. ülaltoodud joonis).



2. Paigalda järgmine mantelplokk. Liimsegu paremaks laiali jaotumiseks koputa kergelt mantelploki serv üle kummihaamriga ning veendu vesiloodi abil korstna vertikaalsuses, vajadusel korrigeerides seda kummihaamri abil.

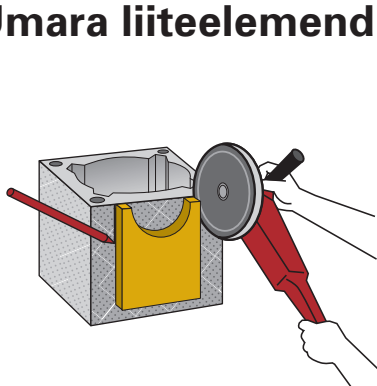


3. Paigalda isolatsiooniplaadid ümaralt mantelploki sisse nii, et plaadi sisse lõigetega osa jääks mantelploki tsentri poole ja et moodustuks ühtlase paksusega isolatsioonikiht. Samuti tuleb jälgida et isolatsiooniplaatide vertikaalvuugid ei satuks tuulutuskanalite kohale, viimased peavad jääma avatuks kogu korstna lõikes.

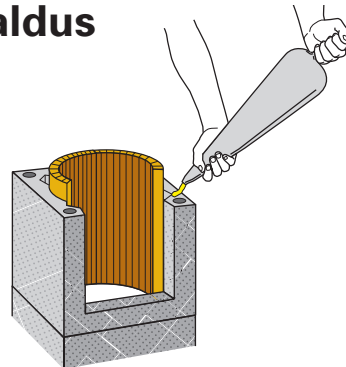


4. Niisuta paigaldatava keraamilise toru alumist ühendusfaasi ning aseta toru isolatsiooniplaatide vahele jäävasse avasse nii, et ta istuks alumise toru sisse. Suru torud parema liimühenduse tagamiseks kokku ning seejärel eemalda niiske svammiga üleliigne liimsegu.

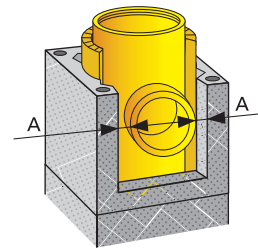
Ümara liitelemendi paigaldus



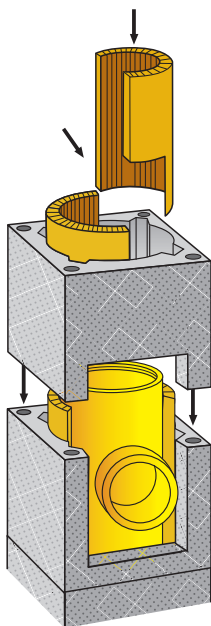
1. Enamikel juhtudel ei satu ümar liitelement ühe mantelploki keskele ja selisel juhul tuleb lõigata ava kahte plokki. Märki plokkidele vastavalt liitelemendi kõrgusele läbiviiguava, arvestades antud liitelemendi isolatsiooniplaatide laius ja kõrgusega. Lõika avad plokki ning veendu et nad sobivad nii omavahel kui ka liitelemendiga. Kanna viimase keraamilise sisetoru ülemisele ühendusfaasile täisringina keraamilist liimsegu ning liimi seejärel alumine lõigatud mantelplokk korstnale.



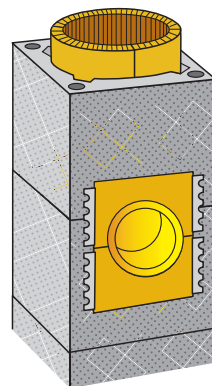
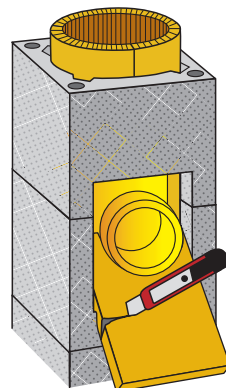
2. Paigalda isolatsiooniplaadid plokki nii, et liitelemendi ava ja ploki tuulustuskanalid jääksid avatuks. Kanna plastikust paigalduskoti abil alumise lõigatud mantelploki pealmisele välisservale Isokorni liimsegu ca 12 mm laiuse ribana.



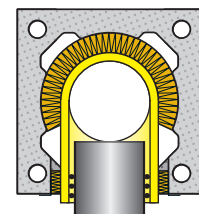
3. Paigalda liitelement alumisse lõigatud korstnaplokki, surudes kergelt elemendile parema liimühenduse tagamiseks. Veendu, et elemendi liiteava on õiges asendis (st. võrdsel kaugusel mõlemast plokiava servast) ning eemalda niiske svammiga liigne liimsegu keraamiliste elementide liitekohas lõõri sisepinnalt.



4. Paigalda ülemine lõigatud mantelplokk ning seejärel isolatsiooniplaadid, lõigates neid vastavalt liitelemendi ühendusavale.



5. Lõika vajadusel ümara liitelemendi isolatsiooniplaadid vastavasse mõõtu, kinnita nende mõlemale küljele kinnitusklaamid ning paigalda seejärel mõlemad lõigatud avasse. Isolatsiooniplaatide välispind kaetakse nagu korstnalgi hiljem kas krohvi- või pahtlikihiga.

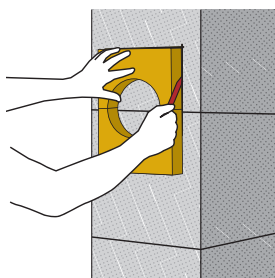


6. Metallist toru ühendamisel liitelemendiga peab toru välisläbimõõt olema 7–10 mm väiksem liitelemendi siseava läbimõõdust, et võimaldada ühendustoru soojapaisumist. Tihenda ühendustoru ja liitelemendi sisendava vahe tulekindla tihendusnõoriga, vajadusel kasuta lisaks vastavat tulekindlat tihendusmassi.

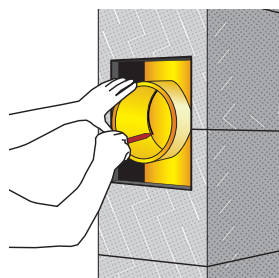
Liitelemendi järelpaigaldus

Järelpaigalduse liitelemente kasutatakse juhul kui korstna paigalduse ajaks pole veel selgunud liiteava asukoht või soovitakse hilisema ekspluatatsiooni käigus ühendada korstnaga täiendav kütteseade, samuti kui näiteks müüritud tulekoldele on ette nähtud kaks ühendust ning keraamiliste elementide standardmõõdud ei võimalda vajalikku liiteava vahelist kaugust. Järelpaigalduse elementidest on saadaval ümar ja nelikant (13x26 cm), mille tarbeks lõigatakse keraamilisse sisetorusse ava ning mis kinnitatakse ja tihen-

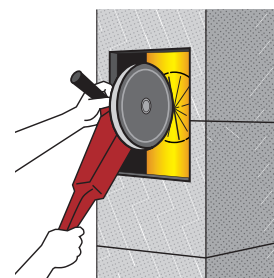
datakse keraamilise tulekindla seguga. Ühendatud ümara liitelemendi isoleerimiseks kasutatakse ümara liitelemendi isolatsioonikomplekti, mille mõõtude järgi lõigatakse mantelplokki vastava suurusega ava. Järgnevatel pildidel on toodud ümara järelpaigalduse liitelemendi monteerimisjuhised. Neljakandilise liitelemendi paigaldus on analoogne ümaraga, erinevus on ainult selles, et mantelplokki lõigatava neljakandilise ava suurus on vähemalt 15 mm suurem liitelemendi ühendusava välismõõtmetest.



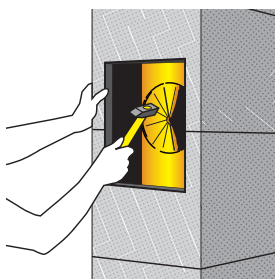
1. Märki korstnale liitelemendi isolatsiooniplaatidele vastav ava ning lõika see ettevaatlikult mantelplokki. Puhasta lõigatud ava ning eemalda isolatsiooniplaadid ava mõõtude ulatuses.



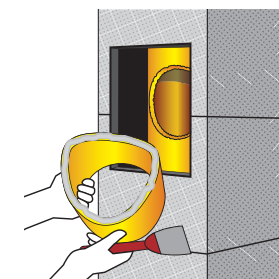
2. Aseta liitelement keraamilisele sisetorusse ning märki lõikejoon sisetoru välispinnale. Enne lõikamist puuri märgitud ava keskele kõvasulampuuriga auk, mis vähendab keraamilise toru seinas lõikamisel tekkivaid pingeid.



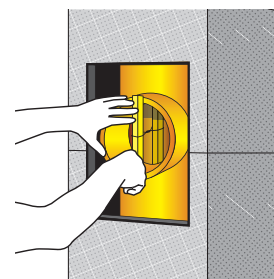
3. Lõika sisetorule ketaslõikuriga märgitud ava järgiv soon ning radiaalsed ja läbivad sisselõiked. **NB!** Kasuta lõikamisel keraamikale mõeldud lõikeketast!



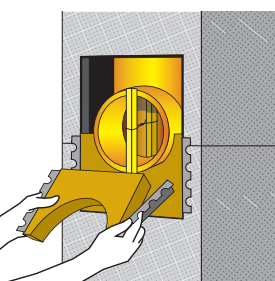
4. Toksi ettevaatlikult haamriga avasse lõigatud tükid välja. Tasanda nurklihvija abil ava siseserv.



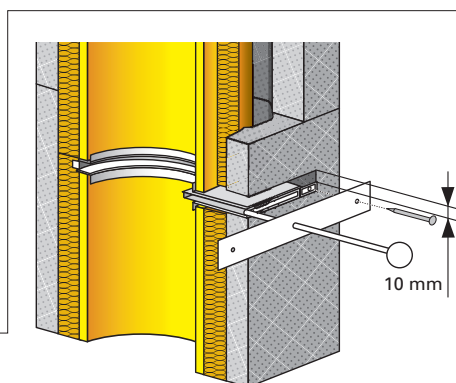
5. Niisuta svammi abil järelpaigalduselemendi liiteserva, seejärel kannu sellele kogu pikkuses keraamilist tulekindlat liimsegu ning paigalda lõigatud avale.



6. Liitelement fikseeritakse liimsegu kivistumise ajaks kahe puupulga vahele (üks keraamilise toru sisse ja teine liitelemendi avale), mis omavahel kinnitatakse ja tõmmatakse kokku traadi abil.



7. Paigalda liitelemendile isolatsioon, fikseerides selle kaasasolevate klambritega liitelemendi avasse.



lihtsam paigaldada kahe keraamilise sisetoru liitekohta, mis väldib liigset lõikamist. Märki vastavalt toru asendile mantelplokki siibri ava, mis on 10 mm kõrgem siibri ülemisest pinnast (keraamilise siselõõri paisumise kompenseerimiseks). Välti siibriava sattumist mantelploki keskossa, lihtsama paigalduse huvides peaks ta jääma kas ploki ülemise või alumise serva poole. Lõika

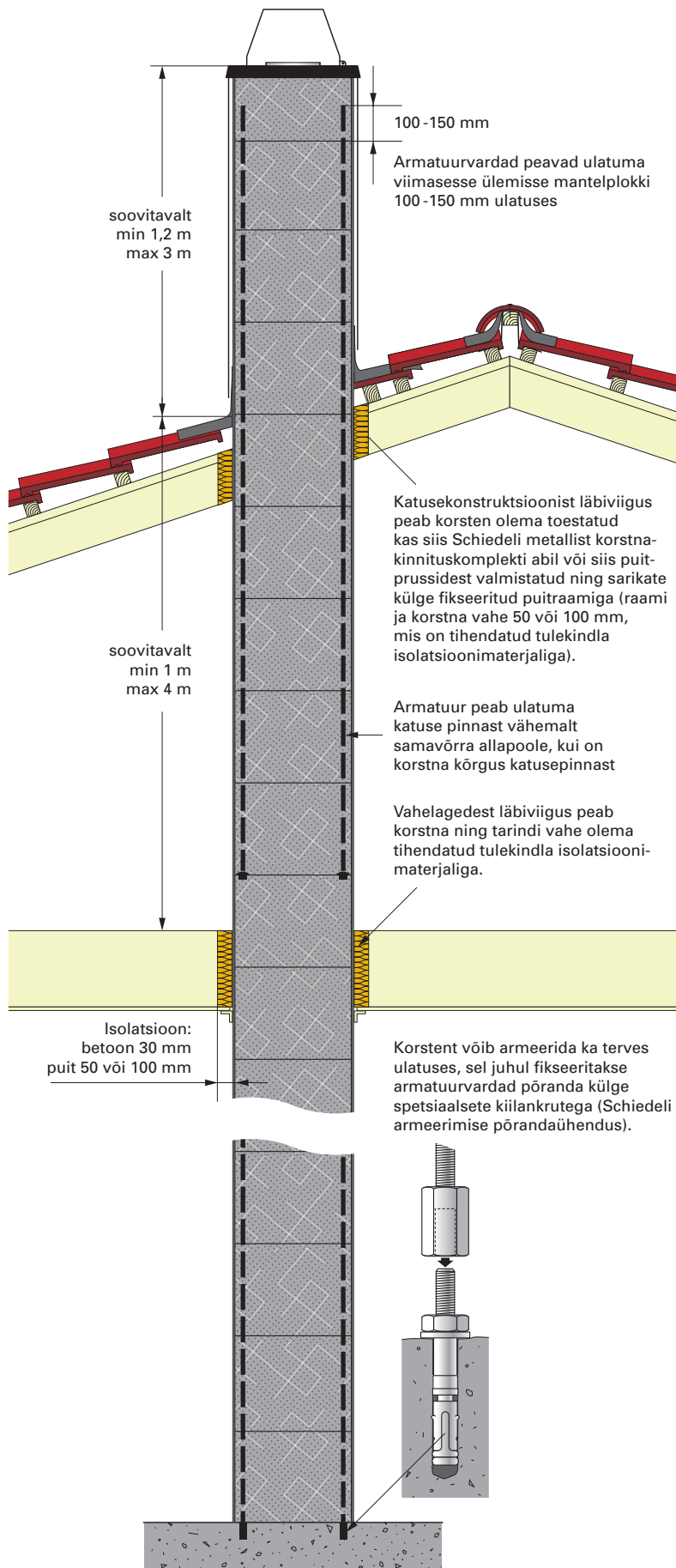
plokki siibri ava, kasutades vastava lõikekettaga nurklihvijat, vajadusel korrigeeri ava peitliga. Korstna isolatsiooniplaadid peavad altpoolt ulatuma siibrini.

Eemalda siibri korpusest kateplaat koos siseplaatide ja vardaga ning paigalda korpus mantelploki sisse nii, et siibri horisontaalne osa läheks plokis oleva siibri ava sisse. Et vältida eksimist, võib eelnevalt prooviks paigaldada siibrit koos mantelploki ilma liimsegu kasutamata. Siibriava sobimisel liimi siibriga mantelploki Isokern liimsegu oma kohale ning paigalda isolatsiooniplaadid, tehes siibri kohal vastavad sisselõiked. Seejärel aseta tagasi siseplaadid koos varda ja kateplaadiga ning kruvi need siibrikorpuse külge. Schiedeli siiber on spetsiaalse konstruktsiooniga, mis tagab minimaalse õhuliikumise lõõris võimalike vingugaaside eemaldamiseks koldest.

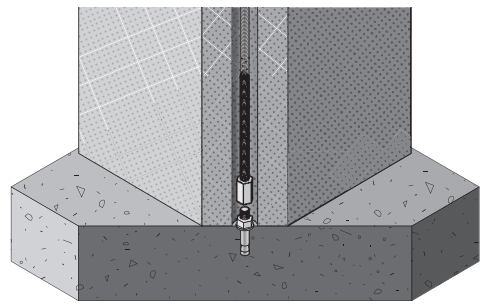
Suitsusiibri paigaldamine

Suitsusiiber paigaldatakse samale korrusele koos kütteseadmega, viimasest veidi kõrgemale. Juhul kui samasse suitsulõõri on ühendatud kaks kütteseadet, siis paigaldatakse vastavad siibrid mitte suitsulõõrile vaid kütteseadmetele või nende ühenduslõõrile. Siibrit on kõige

Korstna armeerimine

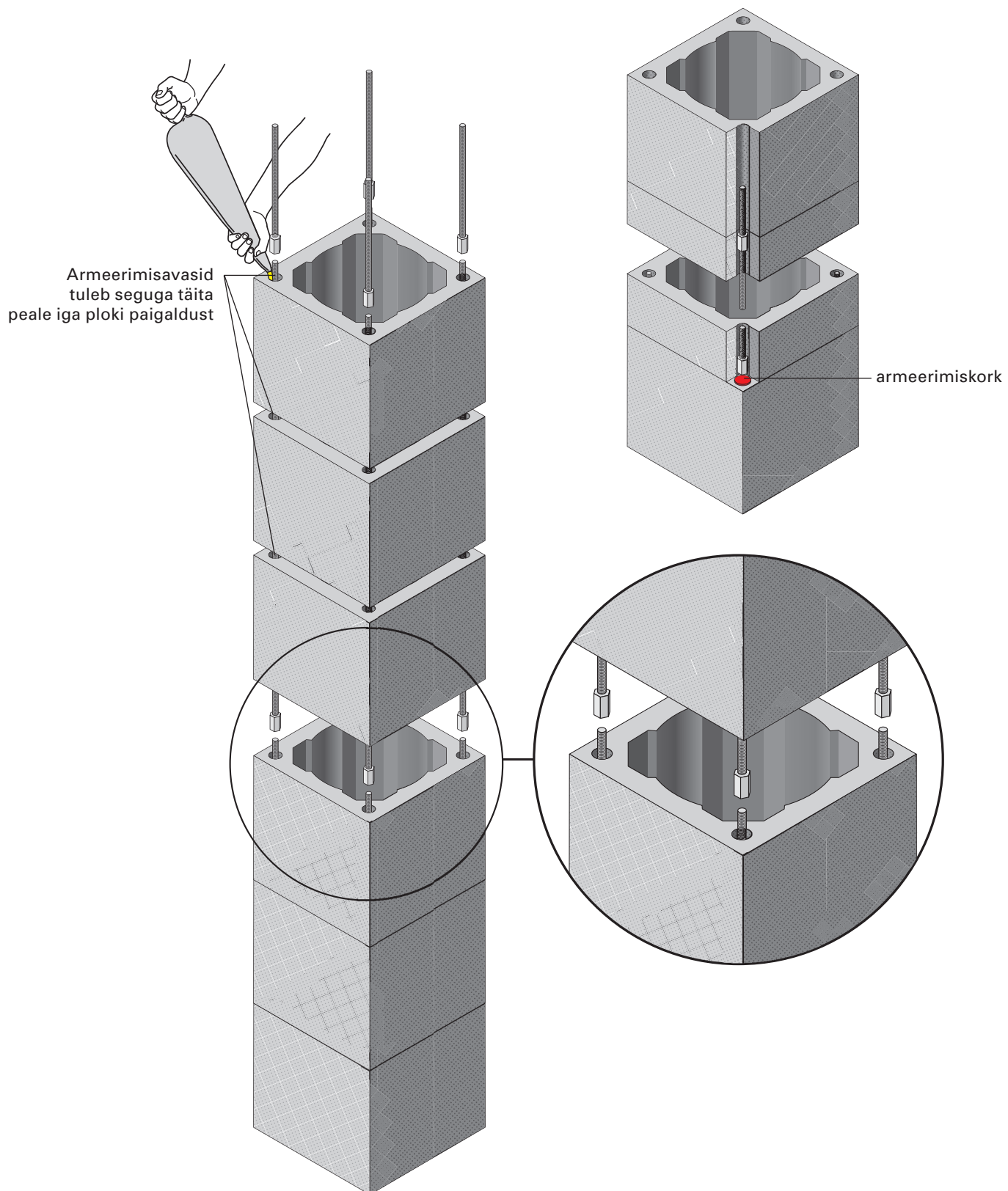


Rondo Plus'i korstna mantelplokis on spetsiaalsed neli läbivat kanalit, mida võib korstna stabiilsuse ning tugevuse tõstmiseks armeerida. Armeerida võib korstent nii terves ulatuses kui ka ainult tema ülemist osa. Schiedeli valikus on spetsiaalne armeerimisvaruste komplekt, mis koosneb neljast meetripikkusest 10 mm läbimõõduga ja jätkumutriga varustatud armatuurvardast, mida saab üksteisega jätkata. Terves pikkuses armeerimine on tingimata vajalik korstnal pikkuses alates 20 m kuni tema max lubatud kõrguseni 35 m. Terves pikkuses armeerimisel saab kasutada spetsiaalset põrandaühenduse komplekti, mis koosneb neljast kiilankrust ja mis kinnitatakse korstna betoonist alusplaadi külge. Kiilankrute ülemise keermetatud osa külge kinnituvad omakorda armeerimisvardad.

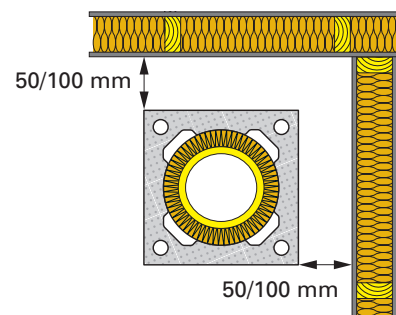
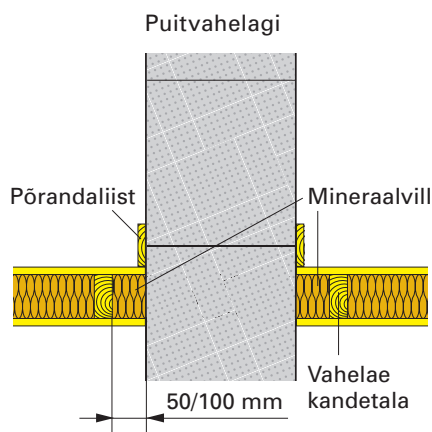
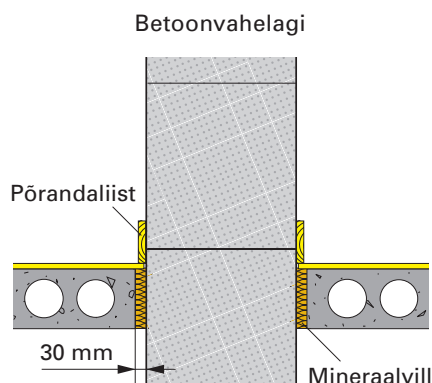


Korstna ülemist osa on vajalik armeerida alates 1,2 meetrisest kõrgusest üle katusepinna, max katusest väljaulatuva osa soovituslik kõrgus on 3 m. Sellisel juhul armeeritakse jätkuvana nii katusepealne osa kui ka vähemalt samas pikkuses katusest allapoole jääv osa. Armeeringu alumises osas paigaldatakse mantelploki armeerimiskanalite avadele plokkide liitekojal spetsiaalsed armeerimiskorgid (4 tk), mis takistavad armeerimisvaruste ja segu allapoole vajumist. Armatuurvaruste ja mantelploki vahelise ava täitmiseks soovitame kasutada pisut vedelamat Isokerni liimsegu, millega tuleks armeerimiskanaleid täita peale iga ploki paigaldamist.

Korstna armeerimine



Korstna läbiviik vahelagedest

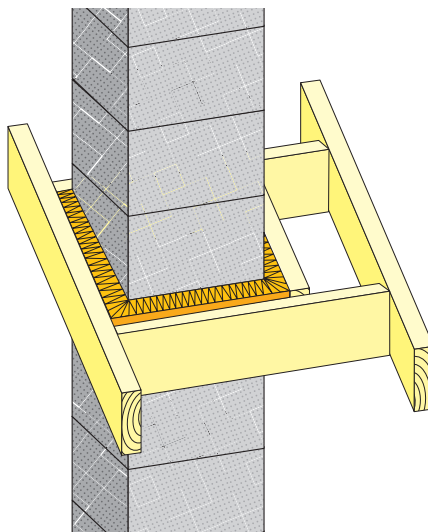
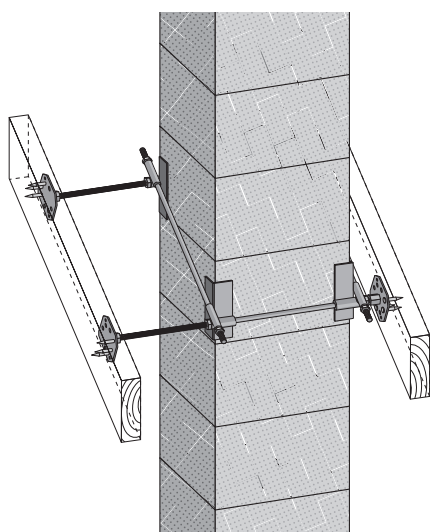


Stabiilsuse tagamiseks toesta korsten vahelagede läbiviikudes vastavalt tarindi materjalile tihendamise teel tulekindla soojusisolatsioonimaterjaliga. Ühenduskohad korstna läbiviikudes vahelae- või katusekonstruktsioonidest ja põlevmaterjalist tarindiosa (näit.

vaheseina) ning korstna vahe tuleb tihendada tulekindla soojusisolatsioonimaterjaliga (mineraalvillaga), mille mahukaal on vähemalt 100 kg/m^3 ning paakumistemperatuur (suurem või võrdne) $900 \text{ }^\circ\text{C}$. Põrandalaudis, seinavaoder, vahelae alumise pinna vms

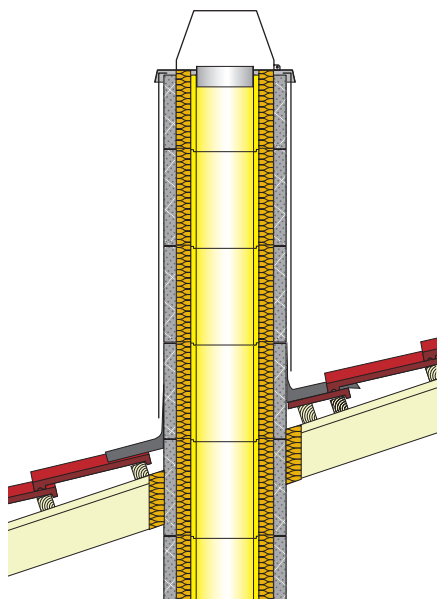
põlevmaterjalist vaoder võib ulatuda kivist korstna välispinnani, kui laudise või vaodri paksus on kuni 30 mm. Samuti võib kuni 150 mm kõrgused põranda- või katteliistud paigaldada korstna välispinnale.

Korstna fikseerimine sarikate vahele



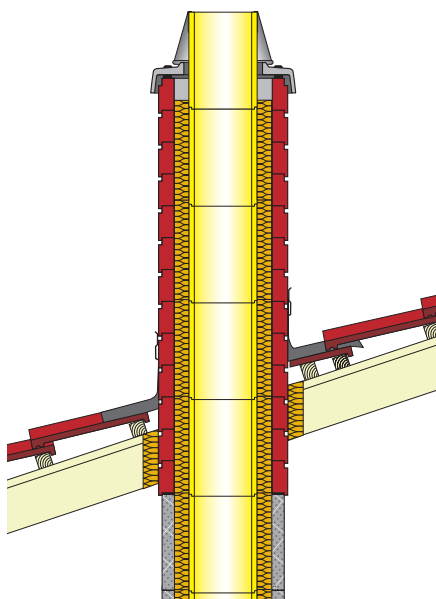
Katusekonstruktsiooni läbiviigis toesta korsten kas siis Schiedeli metallist korstnakinnituskomplekti abil või siis puitprussidest valmistatud ning korstent ümbritsevate sarikatega ühendatud (vekseldatud) puitraami abil. Jäta sõltuvalt antud korstna kasutatavast temperatuuriklassist korstna ning puitraami vahele 50 või 100 mm ava, mis tihenda täies ulatuses tulekindla isolatsioonimaterjaliga.

Korstna katusepealse osa viimistlemine

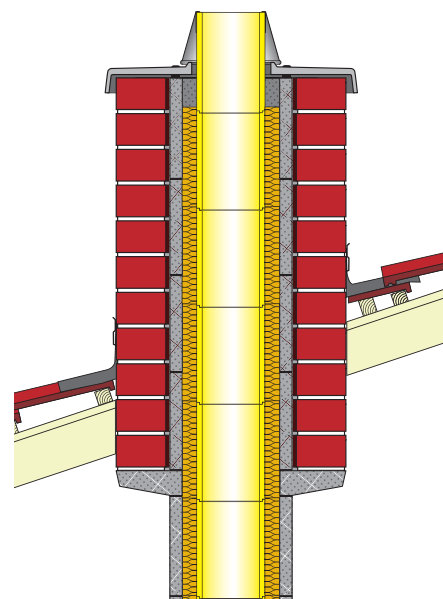


Krohvitud korstnapitsi puhul viimistle korstna välispind 10 mm paksuse ilmastikukindla krohvikihiga.

Plekkümbrise puhul kata korstna küljed vastava suurusega küljeplekkidega ning ühenda need omavahel tõmbneetidega (Schiedeli tõmbneetide komplekt korstnaplekkide kinnitamiseks, 20 tk/pk; 1 pk=4 plaati). Pleki ja korstnaplokkide vahele jäta min 15 mm vertikaalne tuulutusvahe.

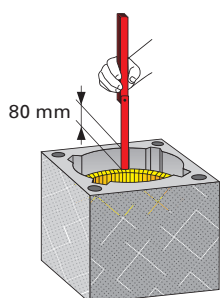


Final-mantelplokkide ladumist alusta katusekonstruktsioonist allapoole jäävalt korstna mantelplokilt. Liimi esimesed 4 Final-plokki plastikust paigalduskoti abil Isokerni liimseguga paika ning aseta nende sisse isolatsiooniplaadid koos keraamilise sisetoruga, jättes Final-ploki tuulutusavad avatuks ning liimivabaks. Jätka samal moel kuni korstna vajaliku kõrguse saavutamiseni. Kui korsten kaetakse betoonist lõpetusplaadiga, siis lõpetatakse isolatsioon 80 mm enne viimase ploki ülemist serva. Alumiiniumist vihmamütsi kasutamise puhul viiakse isolatsioon ca 15 mm üle viimase ploki ülemise serva.

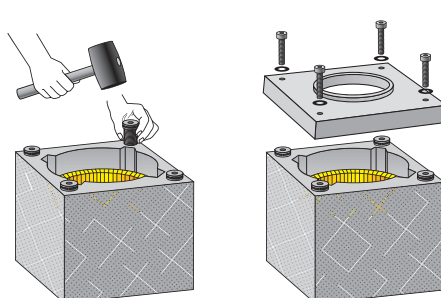


Tellisvoodri puhul paigalda katusekonstruktsiooni tasapinnast allapoole jäävale plokile konsoolplaat kivivoodri ladumiseks. Paigalda kõigepealt vajaliku kõrguseni korstnaplokkidest korstnaosa koos isolatsiooniplaatide ja keraamilise sisetoruga ning täpsustatud korstnapitsi tellisvoodri ridade arv ning vastav segukihi paksus. Lao seejärel konsoolplaadile tellisvooder max kõrgusega 4 m nii, et selle ülemine serv jääks kas samale kõrgusele või kuni max 10 mm allapoole korstnaotsast. Tellisvoodri alumise rea vertikaalvuugid jäta tühjaks (tuulutus), samuti peab jääma plokkide ja tellisvoodri vahele 10 mm tuulutusvahe. Vormista korstnapits lõpuks betoonist lõpetusplaadiga kivivoodrile, mille kinnitamiseks kasuta Rondo Plus lõpetusplaadi kinnituskomplekti.

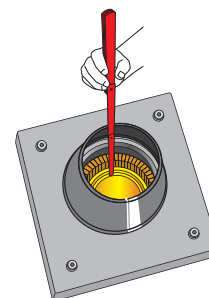
Betoonist lõpetusplaadi ja koonuse paigaldus



1. Paigalda viimasel ülemisel mantelploki isolatsiooniplaadid 80 mm madalamale ploki ülemisest servast.

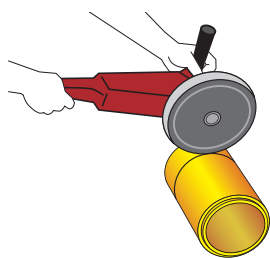


2. Löö ettevaatlikult kummihaamriga ploki armeerimisavadesse kinnituskomplekti düüblid. Tänu düüblite kõrgendatud kraele jääb lõpetusplaadi ning mantelploki vahele tuulutusruum.

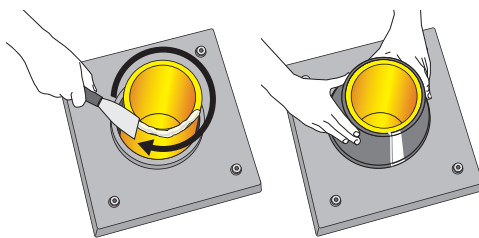


3. Aseta koonus lõpetusplaadile ning mõõda viimase keraamilise sisetoru vajalik pikkus koonuse ülemisest servast kuni eelmise keraamilise sisetoru ülemise jätkuni.

Paigalda betoonist lõpetusplaat ning fikseeri see kinnituskomplekti kuuluvate tikkpoltide ja seibidega.



4. Lõika viimane keraamiline toru mõõtu, kasutades keraamikale mõeldud lõikekettaga ketaslõikurit. Juhul kui eelmise sisetoru ühendusfaasile pole kantud tulekindlat keraamilist liimsegu, siis niisuta viimase keraamilise sisetoru alumist ühendusfaasi ning kata see eelpoolnimetatud liimseguga. Paigalda viimane keraamiline toru oma kohale ja eemalda liigne segu torude liitekohalt.



5. Kanna pahtlilabidaga keraamilist liimsegu sisetoru ülemisele otsale kogu ümbermõõdu ulatuses ja aseta koonus torule nii, et koonuse kolm jalga toetuvad betoonist lõpetusplaadile. **NB!** Ära eemalda ega painuta koonuse metallist jalgu – need tagavad koonuse ja lõpetusplaadi vahelise tuulutuse. Lisaks saab keraamilise toru lõikamise ebatäpsuse puhul (kui see on pisut pikem mõõdetust) reguleerida koonuse kõrgust koonuse sees asetseva servatud silindriga.

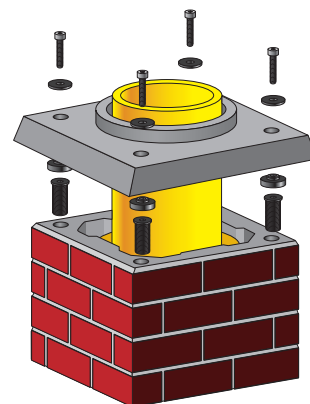


6. Tihenda ja tasanda koonuse ja sisetoru jätkukoht keraamilise liimseguga ning eemalda niiske svammiga liigne segu koonuselt ja sisetoru pinnalt.

Betoonmütsi paigaldus Final-plokkidele

Telliseimitatsiooniga mantelploki Final puhul kasutatakse spetsiaalset kinnituskomplekti, mis koosneb sisekeermega kinnitUSDüüblist, distantspuksist, kattesebist ning kinnituspoldist. Löö kummihaamriga ettevaatlikult Final ploki armeerimisavadesse kinnitUSDüüblid

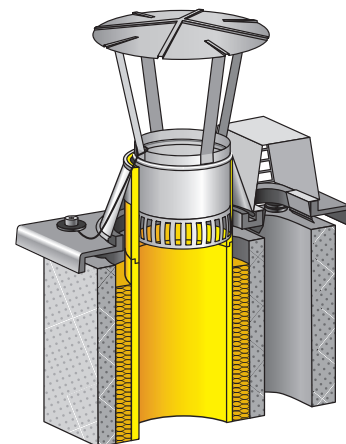
ning aseta neile distantspuksid nii, et düübli laiendatud pea läheks puksi allpoololevasse süvistatud avasse. Aseta lõpetusplaat või plekist vihmamüts distantspuksidele ning kinnita see katteseibide ja kinnituspoltidega.



Koonuse vihmamütsi paigaldus

Lõpetusplaadi koonusele on võimalik täiendavalt paigaldada vihmamütsi, mis takistab sademete sattumist suitsulõõri (soovitav tahkete kütuste ja kuivades tingimustes töötava lõõri puhul, kui on kasutatud keraamilist põhja). Suitsulõõri puhul lükatakse vihmamütsi alumine osa kuni randini keraamilise toru sisse

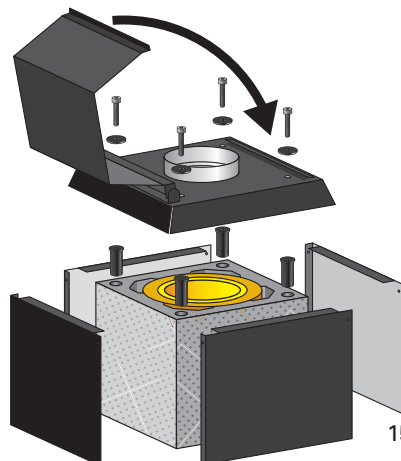
ning mütsi kinnitustrossi aas paigaldatakse lõpetusplaadi ühe kinnituspoldi ja seibi alla. Samuti saab katta lõpetusplaadi ventilatsioonilõõri ava vastava vihmamütsiga, mis kinnitub oma alumise kahe väljaulatuva osaga lõpetusplaadi avasse (vt. lisatud joonis).



Plekk-vihmamütsi paigaldus

Plekist vihmamütsi kasutamise puhul paigalda viimane keraamiline sisetoru Final- või mantelplokiga samale kõrgusele (korstna kõrguse puhul üle 15 m tuleb keraamiline sisetoru jätta 20 mm madalamale mantelplokist), isolatsiooniplaadid too aga antud kõrgusest

ca 15 mm kõrgemale. Paigalda vastavalt kas siis Final- või mantelplokil kinnituste abil plekkmüts ülemise ploki külge. Korstna puhastamise ajaks on võimalik eemaldada mütsi pealmist katet, mis hiljem asetatakse tagasi.



Rondo Plus moodulkorsten – lihtne osta ja paigaldada

Schiedel Rondo Plus moodulkorstnaid müüb Schiedel Moodulkorstnad OÜ. Küsi pakkumist alltoodud telefoninumbritel või e-posti aadressil: schiedel.eesti@schiedel.ee.

Koostame teile pakkumise ja vajadusel transpordime kõik vajalikud materjalid ning tarvikud koos paigaldusjuhistega tellija ehitusplatsile.

Pakkumise päringus peab olema välja toodud tellija tulekolde tüüp, võimsus, korstna asukoht ja kõrgus. Tulekindel moodulkorsten on alati mõistlik ning ökonoomne lahendus uue korstna ehituse planeerimisel.



SCHIEDEL

Schiedel Moodulkorstnad OÜ

Tallinnas:
Karamelli 6
11318
Tel.: 62 75 560
Faks: 62 75 573

Tartus:
Riia mnt 140c
51014
Tel.: 73 90 128
Faks: 73 90 261

katus@bmigroup.com
www.schiedel.ee