

LADUSTAMINE

Vältige laadimisel ja ladustamisel laudade lohistamist ja viskamist. Terrassilaudad ladustada horisontaalselt tasasel pinnal, soovitatavalt tehasepakendis, puitalusel või 50 mm laiadel puitlattidel, millede vahekaugus ei ületa 500 mm. Hoiustada hästi ventileeritavas ruumis.

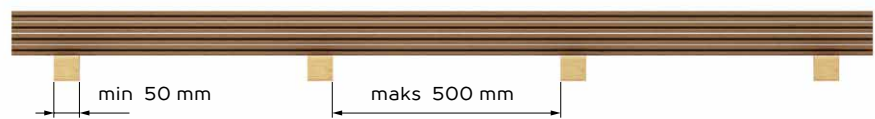
MATERJALID JA TÖÖVAHENDID

Vajalikud materjalid:

- Terrassilaudad
- Alustusklamber
- Kinnitusklamber
- Kruvid
- Aluslatt

Vajalikud töövahendid:

- Akutrell (puuri ja torx otsikutega)
- Saag
- Kinnitusrihmad
- Märkepliats
- Kaitsevahendid (prillid, kindad jne.)



LÕIKAMINE

Puitplastkomposiitmaterjali lõikamiseks sobivad tavapärased puidusaagimise vahendid, vältida tuleks suure hambaga saeterade kasutamist.

PUURIMINE

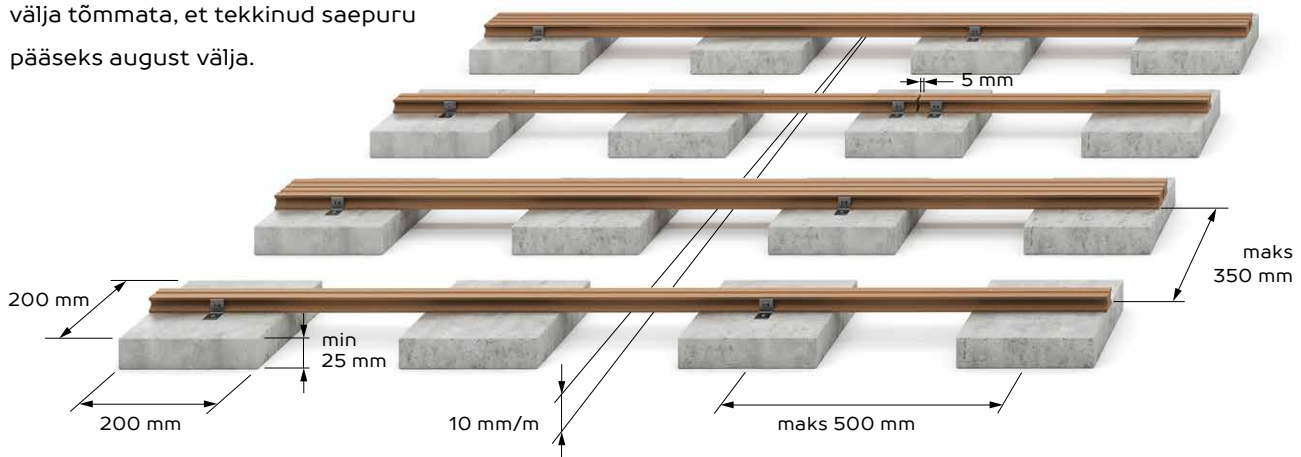
Kruvidega kinnitamiseks tuleb alati puitplastkomposiitmaterjalisse kruviaugud ette puurida. Puur tuleb valida kruvi läbimõõdust väiksem. Näiteks 4 mm läbimõõduga kruvi puhul tuleb valida 3 mm läbimõõduga puur. Puurimise ajal tuleb puuri puuraugust aeg-ajalt välja tõmmata, et tekkinud saepuru pääseks august välja.

ALUSKONSTRUKTSIOON

Terrassi aluskonstruktsiooniks sobivad tavapärased kivist, metallist ja puidust lahendused. Terrassilaudad kinnitatakse puidust või puitplastkomposiidist aluslaagidele. Laagid peavad toetuma aluskonstruktsioonile nii, et toetuspindade vahemaa ei ületaks 350 mm. Laagid tuleb paigaldada kuni 350 mm vahedega ja laagide jätkukohtadesse jätta 5 mm vahe. Kohtades, kus terrassilaud lõppeb ja uus laud algab, tuleb paigaldada kaks laagi

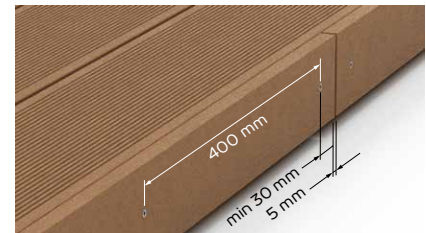
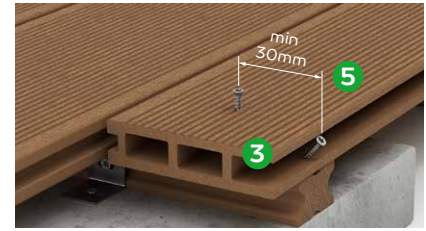
kõrvuti. Äärmised laagid tuleb paigaldada nii, et terrassilaud ei ulatu laagi servast üle rohkem kui 30 mm. Lühikeste terrassilaudade paigaldamiseks (alates 40 mm) tuleb kasutada vähemalt kolme aluslaagi.

NB! Aluskonstruktsiooni soovitame rajada selliselt, et terrass oleks kerge kaldega (10 mm/m), vältimaks veeloikude teket.



TERRASSILAUDADE PAIGALDUS

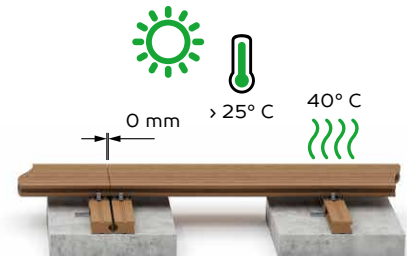
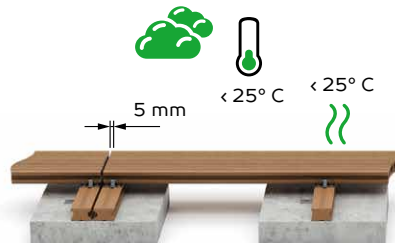
1. Esimene terrassilaud kinnitada alustusklabri abil.
2. Järgmised kinnitada kinnitusklambri abil.
3. Viimane laud kinnitada kruviga diagonaalselt, laua servast või otse läbi, laua keskel.
4. Laudade jätkukohtades, puutekohas servalauaga, maja seinaga või mõne muu objektiga, tuleb jätta 5 mm vahe.
5. Kruvi kinnitades läbi laua, peab jääma 30 mm laua serva ja kinnituskoha vahele.
6. Kui aluslaag on puitplastkomposiidist, siis kruvide paigaldus kindlasti eelpuurimisega.



Selleks, et laudade oleksid ühtlaste vahedega ja kinnitusklambriid tihe-
dalt soones, soovitame paigaldusel
kasutada pingutusrihmasid.

NB! Puitplastkomposiit ter-
rassilaudu ei tohi naeltega
paigaldada.

Normaaltingimustes tuleb laudade
jätkukohtades jätta 5 mm vahe.
Palava ilmaga (alates 25° C) kui
päike paistab otse terrassilauda-
dele, ei ole soovitatav paisumisva-
het jätta.



SERVADE JA NURKADE KATMINE

Nurkade ja servade katmiseks on
sobivaimad puitplastkomposiit-
materjalist 80x15 mm servalauad
või 42x42 nurgaliistud. Kinnitus-
kruvid tuleb paigaldada iga 400 mm

järel. Ka servalaua ja nurgaliistu
jätkukohtadesse peab jätma 5 mm
vahe ja kinnituskruvi minimaalne
kaugus servast 30 mm.

Soovituslikud paigaldusmustrid



PAIGALDUSJÄRGNE KASUTAMINE

Esimestel kuudel peale terrassi pai-
galdust toimub looduslike valgus-
tingimuste tõttu terrassi värvitooni
muutumine heledamaks. See on

puidusisaldusega materjalide puhul
tavaline protsess. Seetõttu soovi-
tame esialgu terrassil olevate lille-
pottide asukohta aeg-ajalt muuta.