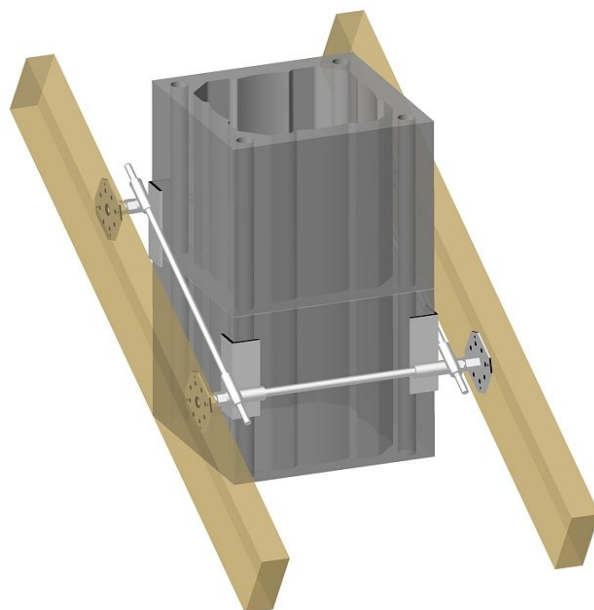
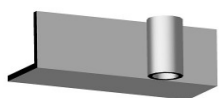


Korstna kinnituskomplekt Katusekonstruktsioonidele

Fikseerib korstna katusekonstruktsioonide (sarikate) külge, võimaldades samas korstna soojuspaisumist. Sobib nii Rondo Plus kui Isokern moodulkorstendele.



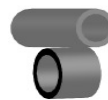
Komplekt koosneb:



Tugivinkel – 4 tk



Kinnitusplaat -4tk

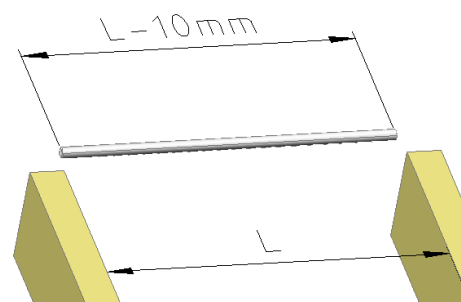


Torurist – 4 tk

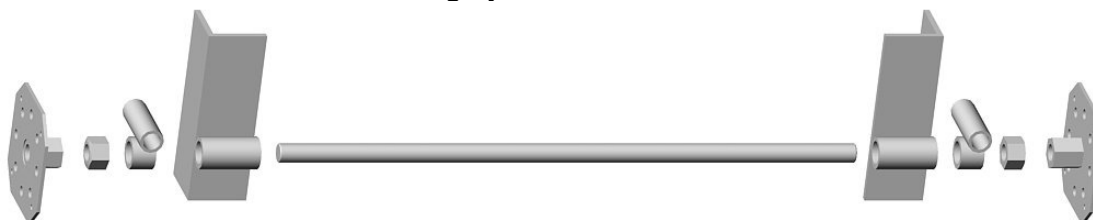
- Keermevarras M16 horisontaalsuunaliseks kinnituseks – 2 tk
- Keermevarras M12 vertikaalsuunaliseks kinnituseks – 4 tk
- Mutter M16 – 4 tk
- Mutter M12 – 4 tk
- Jätkumutter M12 -2 tk
- Puidupolt 8x50 – 16 tk

Paigaldus

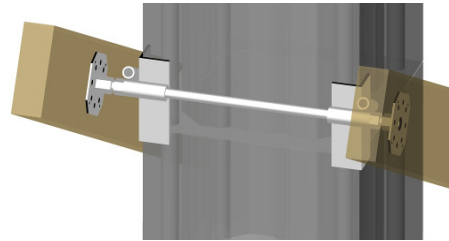
- Mõõda ära mõlemale poole korstent jäävate sarikate vahekaugus.
- Lõika keermevardad M16 mõõtu, mis on 10 mm väiksem kui L.



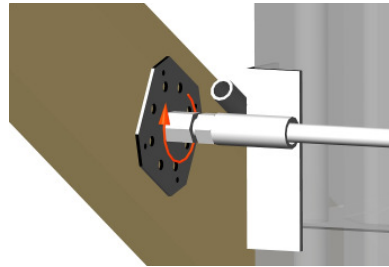
- Paigalda M16 vardale detailid nii, nagu joonisel näidatud:



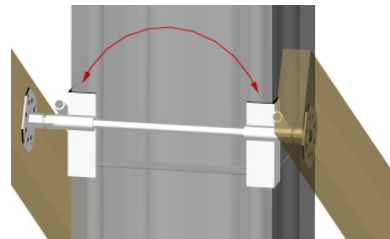
- Paigalda ülemine (katuse harjapoolne) horisontaalvarras sarikate vahele, toetades tugivinklid vastu korstent.



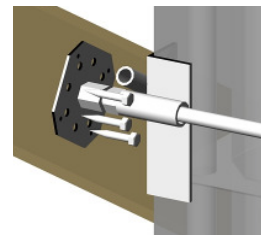
- Fikseeri varras sarikate vahele kinnitusplaate lahti keerates.



- Jälgi, et tugivinklid ei ulatuks sarikate tasapinnast ei üles ega allapoole. Vajadusel vaheta vasak- ja parempoolne tugivinkel omavahel.

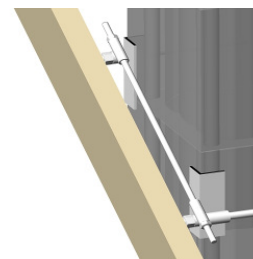


- Seejärel kinnita kinnitusplaadid puidupoltidega sarikate külge vähemalt kahe poldiga.



- Paigalda samal viisil räästapoolne horisontaalvarras.
- Lõika vertikaalsed keermevardad M12 sobivasse mõõtu. Kui toruristide vahe on suurem kui 1m, ühenda kaks keermevarrast jätkumutriga M12.

- Paigalda vardad läbi toruristide ja fikseeri M12 mutritega.



- Pinguta mutreid M16 ja M12 nii, et tugivinklid oleksid kerge pinge all vastu korstent.

- Juhul kui sarikas on korstnale lähemal kui 70 mm, võib kinnitusplaadi paigaldada sarika vastaspoolele, sel juhul peab sarikasse tegema ava keermelati M16 jaoks. NB! Keeremelati M16 pikkus on sellise paigalduse puhul $L + \text{sarika paksus} + 30 \text{ mm}$.

